

# LEWMAR®

*H2 & H3 Horizontal Windlass*

*Owners Installation, Operation & Servicing Manual*

*H2 & H3 Horizontal-Ankerwinde*

Ⓓ

*Installations-, Betriebs- und Wartungshandbuch*

*H2 & H3 Guindeau Horizontal*

Ⓕ

*Manuel d'installation, de fonctionnement et d'entretien*

*H2 & H3 Molinete Horizontal*

Ⓔ

*Manual de Instalación, Operación y Servicio*

*H2 & H3 Verricello salpa ancora Orizzontale*

Ⓘ

*Guida all'installazione, all'uso e alla manutenzione*

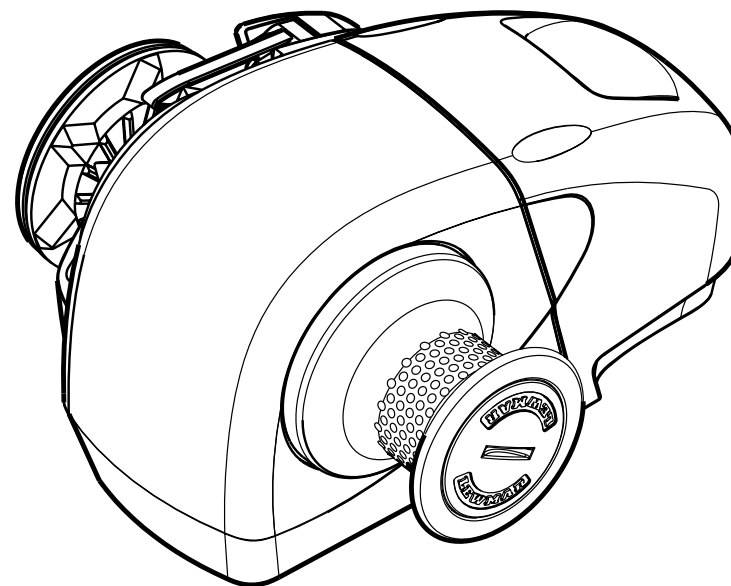
*H2 & H3 Horizontal Vinsch*

Ⓒ

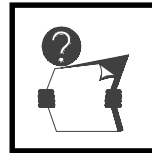
*Bruksanvisning för installation, drift och service*

**H2**

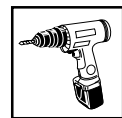
**H3**



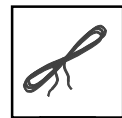
Installation  
 Installation  
 Installation  
 Instalación  
 Installazione  
 Installation



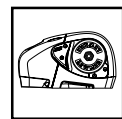
Preparation  
 Vorbereitungen  
 Préparation  
 Preparación  
 Preparazione  
 Förberedelser



Fitting  
 Montage  
 Mise en place  
 Acoplamiento  
 Montaggio  
 Montering

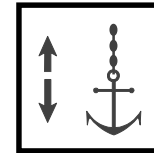


Wiring  
 Elektrische Leitungen  
 Câblage  
 Cableado  
 Cablaggio  
 Ledningar



Loading  
 Ladung  
 Chargement  
 Carga  
 Carico  
 Belastning

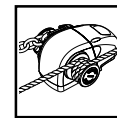
Operation  
 Betrieb  
 Fonctionnement  
 Operación  
 Funzionamento  
 Drift



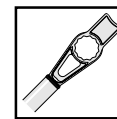
Safety and use  
 Sicherheit und Anwendung  
 Sécurité et utilisation  
 Seguridad y uso  
 Sicurezza ed uso  
 Säkerhet och användning



Manual Free Fall  
 Manueller Freifall  
 Chute Libre Manuelle  
 Caída libre - control manual  
 Caduta Libera Manuale  
 Manuell frikoppling

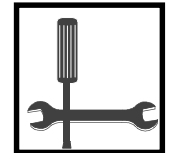


Warping  
 Einholung  
 Enrouleur  
 Bobinado  
 Svergolamento  
 Varpning

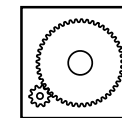


Manual Recovery  
 Manuelle Einholung  
 Remontée Manuelle  
 Recuperación Manual  
 Sollevamento Manuale  
 Manuell Upptagning

Servicing  
 Wartung  
 Entretien  
 Servicio  
 Manutenzione  
 Underhåll



Schedule  
 Zeitplan  
 Entretien  
 Fechas  
 Schedulazione  
 Förteckning



Parts  
 Bauteile  
 Pièces  
 Piezas  
 Parti  
 Delar



Appendix  
 Anhang  
 Annexe  
 Apéndice  
 Appendice  
 Appendix



**IMPORTANT : Read these notes before continuing.**

**WICHTIG : Vor dem Weiterarbeiten bitte folgende Hinweise lesen.**

**IMPORTANT : Veuillez lire ces instructions avant de poursuivre.**

**IMPORTANTE : Lea estas notas antes de continuar.**

**IMPORTANTE : prima di continuare, leggere la nota seguente.**

**VIKTIGT : Läs dessa anvisningar innan ni fortsätter.**

**Note windlass serial number and voltage here.**

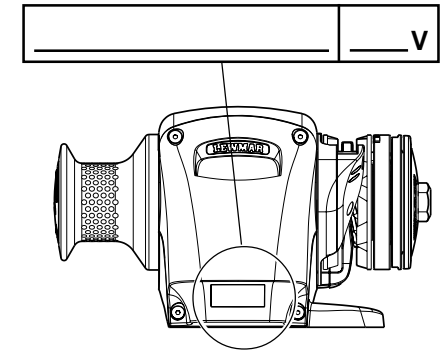
**Tragen Sie die Windenseriennummer und Spannung hier ein.**

**Notez le numéro de série du guindeau et le tension ici.**

**Anote aquí el número de serie y la tensión.**

**Notare: targhetta con il numero di serie e la tensione.**

**Notera vinschens serienummer och spänning här.**



Warning!	Warnung!	Recommandations!	¡Advertencia!	Avvertimenti!	Varningar!
<ul style="list-style-type: none"> <li>Keep limbs, fingers, clothing and hair clear of windlass and anchor rope/chain during operation.</li> <li>Ensure there are no swimmers or divers nearby when dropping anchor.</li> <li>Windlass must not be used as the sole means of securing the anchor to the bow fitting. Anchors should be <b>independently secured</b> to prevent accidental release.</li> <li>Classification Societies require that a vessel lying at anchor must have its anchor rope/chain secured to a suitable <b>independent strong point</b>.</li> <li>Any <b>independent strong point</b> must be strong enough to hold anchor and anchor rope/chain under storm conditions.</li> </ul>	<ul style="list-style-type: none"> <li>Halten Sie Gliedmaßen, Finger, Kleidung und Haare von Winde und Ankerseil/Kette während des Betriebs entfernt.</li> <li>Gehen Sie sicher, daß sich keine Schwimmer oder Taucher in der Nähe aufhalten, wenn Sie den Anker auswerfen.</li> <li>Winde darf nicht als ausschließliche Befestigung des Ankers an der Bugeinpassung verwendet werden. Anker müssen <b>unabhängig befestigt</b> werden, um versehentliches Loslösen zu verhindern.</li> <li>Behörden erfordern, daß Ankerseil/Kette eines vor Anker liegenden Seefahrzeugs an einem <b>unabhängigen Stützpunkt</b> befestigt ist.</li> <li>Jeglicher <b>unabhängige Stützpunkt</b> muß ausreichend stark sein, um Anker und Ankerseil/Kette bei Sturmbedingungen zu halten.</li> </ul>	<ul style="list-style-type: none"> <li>Gardez les membres, doigts, vêtements ou cheveux à distance durant le fonctionnement du guindeau et de la corde/chaîne d'ancre.</li> <li>Assurez-vous qu'il n'y a pas de nageurs ou de plongeurs à proximité lorsque vous jetez l'ancre.</li> <li>Le guindeau ne doit pas être utilisé comme seul moyen de fixation de l'ancre à l'avant du bateau. Les ancres doivent avoir un <b>point de fixation indépendant</b> pour prévenir tout déclenchement accidentel.</li> <li>Les agences de normalisation exigent qu'un vaisseau ancré ait la chaîne/corde de son ancre fixée à un <b>point d'attache indépendant solide</b>.</li> <li>Tout <b>point d'attache indépendant solide</b> doit être suffisamment solide pour retenir l'ancre et la corde/chaîne d'ancre par gros temps.</li> </ul>	<ul style="list-style-type: none"> <li>Mantenga sus miembros, dedos, prendas y cabello alejados del torno y la cuerda/cadena de anclaje durante el funcionamiento del aparato.</li> <li>Asegúrese de que no hay nadadores ni buceadores en las inmediaciones al tirar anclas.</li> <li>El torno no debe utilizarse como único medio de asegurar el ancla al acoplamiento de proa. Las anclas deberían <b>asegurarse independientemente</b> para evitar que se suelten por accidente.</li> <li>Las Sociedades de Clasificación exigen que una nave anclada ha de tener su cuerda/cadena de anclaje asegurada a un <b>punto independiente y fuerte</b> adecuado.</li> <li>Un <b>punto independiente y fuerte</b> debe ser lo suficientemente fuerte como para sostener la cuerda/cadena de anclaje en condiciones de tormenta.</li> </ul>	<ul style="list-style-type: none"> <li>Tenere gli arti, le dita, i capi di abbigliamento e i capelli lontani sia dal verricello sia dalla cima e dalla catena dell'ancora mentre il dispositivo è in moto.</li> <li>Accertarsi che non vi siano bagnanti o sommozzatori nelle vicinanze prima di gettare l'ancora.</li> <li>Il verricello non va usato quale unico mezzo per fissare l'ancora al supporto di prua. Le ancore vanno <b>fissate indipendentemente</b> per evitare il loro rilascio accidentale.</li> <li>Le normative della capitaneria di porto stabiliscono che, quando il battello è ancorato, la cima e la catena dell'ancora devono essere fissate ad <b>uno strozzatoio indipendente e resistente</b>.</li> <li>Qualsiasi strozzatoio indipendente deve essere sufficientemente robusto da trattenere l'ancora o la cima e la catena in condizioni di burrasca.</li> </ul>	<ul style="list-style-type: none"> <li>Håll undan kroppsdelar, fingrar, kläder och hår från vinsch och ankarrep/kedja under drift.</li> <li>Kontrollera att det inte finns badare och dykare i närheten när ankaret släpps ner.</li> <li>Använd ej vinschen som enda hållpunkt för fastsättning av ankaret till boget (stävet). Ankaret skall vara <b>väl förankrat separat</b> för att förhindra oavsiktligt nerläpp.</li> <li>Regler kräver att båt som ligger för ankar måste ha ankarrep/kedja fastgjord till <b>lämplig oberoende säker punkt</b>.</li> <li>Noga kontrollera att denna <b>separata hållpunkt</b> är tillräckligt kraftig att hålla ankaret och ankarrep/kedja vid stormförhållanden.</li> </ul>



## ● Preparation

## ● Vorbereitungen

## ● Préparation

## ● Preparación

## ● Preparazione

## ● Förberedelser

Warning!	Warnung!	Recommandations!	¡Advertencia!	Avvertimenti!	Varningar!
<ul style="list-style-type: none"> <li>Neither the windlass nor its deck mounting are designed to withstand anchoring loads generated under storm conditions.</li> <li>Do not use windlass for <b>ANY</b> purpose other than deployment and recovery of anchor.</li> <li>Do not wrap chain around a capstan barrel or drum where fitted.</li> <li>A circuit breaker/isolator should always be used with this windlass to protect the motor and cables from overheating and damage.</li> <li>Always switch off this windlass at the circuit breaker/isolator when not in use.</li> <li>Regularly check clutch nut for tightness. During normal use it is possible for it to work loose. Always remove the handle after tightening clutch nut.</li> <li>For combined anchor rope/chain installations; <ul style="list-style-type: none"> <li>(i) Use three strand rope only, multi-plait rope should not be used;</li> <li>(ii) Join rope to chain with a tight, tapered back splice, which will flow freely through the windlass.</li> </ul> </li> </ul> <p><b>If you do not know how to splice rope to chain correctly, then seek professional help.</b></p>	<ul style="list-style-type: none"> <li>Weder die Winde noch deren Deck-Anbringung sind für Ankerladungen bei starken Sturmbedingungen ausgerüstet.</li> <li>Die Winde darf <b>AUSSCHLIEßLICH</b> für das Auswerfen und Einholen des Ankers verwendet werden.</li> <li>Wickeln Sie die Kette nicht um die Spilltrommel falls angebracht.</li> <li>Um Motor und Kabel vor Überhitzen und Beschädigung zu schützen, sollte für diese Winde immer ein Stromunterbrecher/Isolator verwendet werden.</li> <li>Wenn nicht in Gebrauch, Winde immer am Stromunterbrecher/Isolator abschalten.</li> <li>Überprüfen Sie regelmäßig, ob die Kupplungsschraube fest angezogen ist. Durch normalen Betrieb ist es möglich, daß sie sich löst. Entfernen Sie immer den Griff, nachdem Sie die Kupplungsschraube angezogen haben.</li> <li>Für kombinierte Installation von Ankerseil/Kette; <ul style="list-style-type: none"> <li>(i) verwenden Sie nur aus drei Litzen gedrehtes Seil (nicht mehrfach geflochten);</li> <li>(ii) Spleißen Sie das Seil fest an die Kette, so daß der freie Fluß durch die Winde nicht behindert wird.</li> </ul> </li> </ul> <p><b>Suchen Sie professionelle Hilfe, wenn Sie Seil nicht fachgerecht an die Kette spleißen können.</b></p>	<ul style="list-style-type: none"> <li>Ni le guindeau ni son socle ne sont conçus pour supporter des charges d'ancrage générées par gros temps.</li> <li>Ne pas utiliser le guindeau <b>AUTREMENT</b> que pour jeter et lever l'ancre.</li> <li>Ne pas enrouler la chaîne autour du tambour d'un cabestan lorsqu'il y en a un.</li> <li>Un coupe-circuit/isolateur devra être utilisé avec ce guindeau pour éviter que le moteur et les fils ne surchauffent et soient endommagés.</li> <li>Laissez toujours ce guindeau en position éteinte au point du coupe-circuit/isolateur lorsqu'il n'est pas en fonctionnement.</li> <li>Vérifiez régulièrement que l'écrou d'embrayage est suffisamment serré. Il est possible qu'il se desserre à l'usage. Retirez toujours le manche après avoir resserré l'écrou.</li> <li>Pour les installations de corde/chaîne d'ancre combinées; <ul style="list-style-type: none"> <li>(i) Utilisez uniquement une corde à trois brins, et non pas une corde multi-brins ;</li> <li>(ii) Attachez la corde à la chaîne avec une bonne épissure serrée qui naviguera librement sur le guindeau.</li> </ul> </li> </ul> <p><b>Si vous ne savez pas comment épisser la corde à la chaîne, demandez l'aide d'un professionnel.</b></p>	<ul style="list-style-type: none"> <li>Ni el torno ni el acoplamiento de cubierta están diseñados para soportar las cargas generadas por condiciones de tormenta.</li> <li>No utilice el torno para <b>NINGÚN</b> otro propósito que no sea el lanzamiento o recogida del ancla.</li> <li>No enrolle la cadena alrededor de un barril de cabrestante o tambor allí donde estén instalados.</li> <li>Siempre debería utilizarse un interruptor diferencial/aislador con este torno para proteger al motor y a los cables contra el recalentamiento y posibles daños.</li> <li>Desconecte siempre este torno con su interruptor diferencial/aislador cuando no lo vaya a utilizar.</li> <li>Compruebe periódicamente la tensión del embrague. Durante un uso normal es posible que se suelte. Quite siempre la manivela después de apretar la tuerca del embrague.</li> <li>Instalaciones con combinación cadena/cuerda; <ul style="list-style-type: none"> <li>(i) Use únicamente cuerdas de tres tiras. No deberían usarse cuerdas multifilamentos;</li> <li>(ii) Una la cuerda a la cadena con una buena junta que permita el libre paso por el torno.</li> </ul> </li> </ul> <p><b>Si no sabe cómo realizar una junta de cuerda a cadena correctamente, solicite asistencia técnica.</b></p>	<ul style="list-style-type: none"> <li>Né il verricello salpa ancora né il suo supporto sono progettati per sostenere il carico dell'ancora generatosi in condizioni di burrasca.</li> <li>Non usare il verricello <b>SE NON</b> per gettare e sollevare l'ancora.</li> <li>Non avvolgere la catena attorno all'aspa o al girante dell'argano, se montati.</li> <li>Un interruttore automatico o un sezionatore vanno sempre usati con questo verricello per evitare che il motore e i cavi si surriscaldino o vengano danneggiati.</li> <li>Quando non viene usato, spegnere sempre il verricello per mezzo dell'interruttore automatico o del sezionatore.</li> <li>Verificare regolarmente che il dado della frizione sia ben serrato, poiché è possibile che si allenti nel corso del funzionamento normale. Rimuovere sempre la manovella dopo averlo serrato.</li> <li>Per l'installazione mista della catena e della cima dell'ancora; <ul style="list-style-type: none"> <li>(i) Usare esclusivamente una cima a tre trefoli; non usare cime miltiintrecciate;</li> <li>(ii) Unire la cima alla catena mediante la corretta impiombatura, ben serrata ed in grado di passare liberamente attraverso il verricello.</li> </ul> </li> </ul> <p><b>Qualora non si sappia come impiombare la cima alla catena, rivolgersi ad un esperto.</b></p>	<ul style="list-style-type: none"> <li>Varken vinsch eller vinschens montering till däckat är avsedd att tåla belastning av ankaret under stormförhållanden.</li> <li>Använd endast vinschen till sänkning och upptagning av ankaret.</li> <li>Linda ej kedjan runt ankarospelstrumman innan montering.</li> <li>Använd alltid en strömkrets brytare/isolator till denna vinsch för att skydda motor och kablar från överhettning och skador.</li> <li>Slå av vinschen vid strömkrets brytaren när den ej används.</li> <li>Kontrollera regelbundet att kopplingsmuttern är hårt åtdragen. Under normal användning är det möjligt för den att fungera även lös. Ta alltid av handtag efter åtdragning av mutter.</li> <li>För montering av kombinerad ankarrep/kedja; <ul style="list-style-type: none"> <li>(i) Använd endast tre treslagen rep, ej flerflätat;</li> <li>(ii) Splitsa repet väl och fäst det vid kedjan för smidigt flöde genom vinschen.</li> </ul> </li> </ul> <p><b>Sök professionellt råd om ni är tveksam till hur man splitsar repet korrekt.</b></p>

## Installation

## Installation

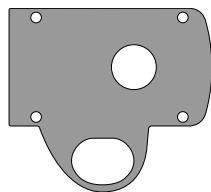
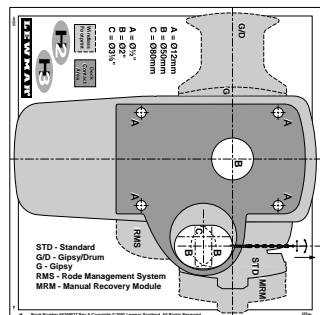
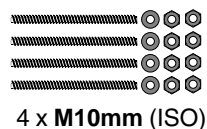
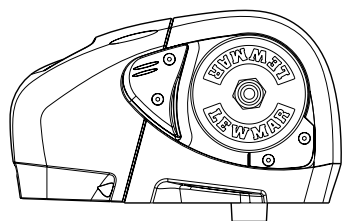
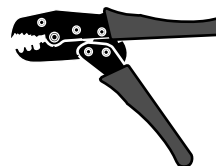
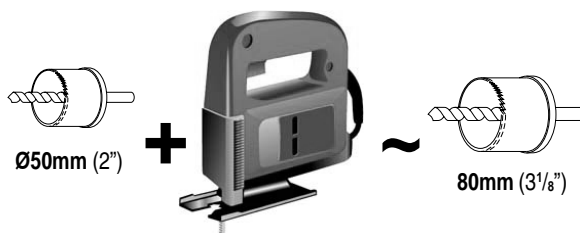
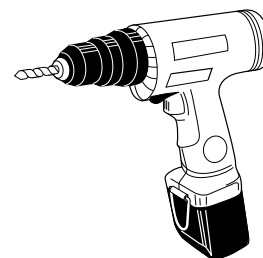
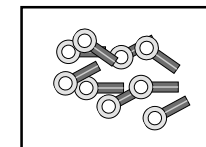
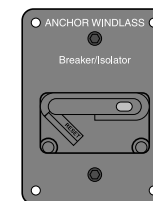
## Installation

## Instalación

## Installazione

## Installation



**Packing list****Bestandteile****Liste du contenu****Embalaje****Distinta di imballaggio****Material lista (inhållsförteckning)****Tools****Werkzeuge****Outils****Herramientas****Attrezzi****Verktyg****Additional parts****Zubehör****Pièces supplémentaires****Piezas adicionales****Parti supplementari****Extra delar**

- For switch gear options, see diagram on page 11.

- Für Schaltvorrichtungsangaben siehe Diagramm auf Seite 11.

- Pour les options d'interrupteur de vitesse, voir schéma page 11.

- Dispositivos eléctricos, consúltese el diagrama de la página 11.

- Per l'apparecchiatura elettrica di comando opzionale, vedere il diagramma a pagina 11.

- För val av strömbrytaranordning se diagram på sidan 11.



## ● Preparation

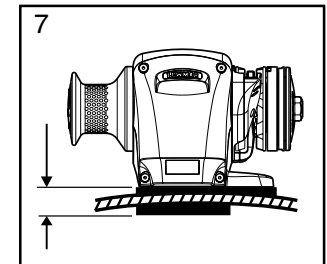
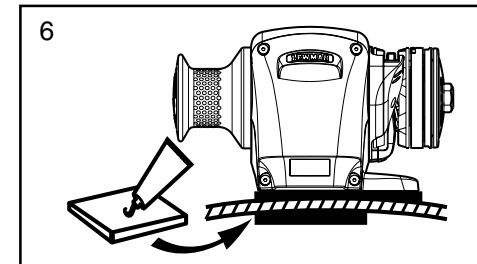
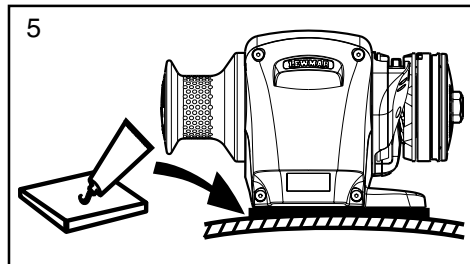
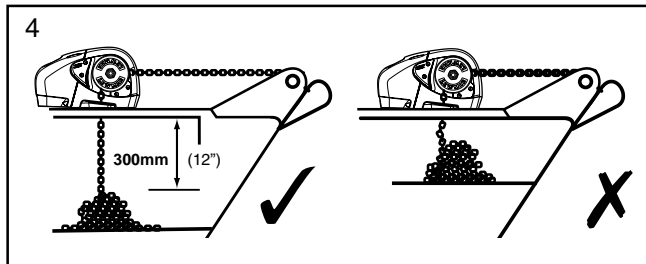
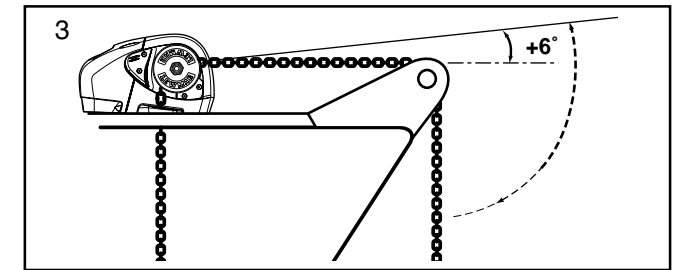
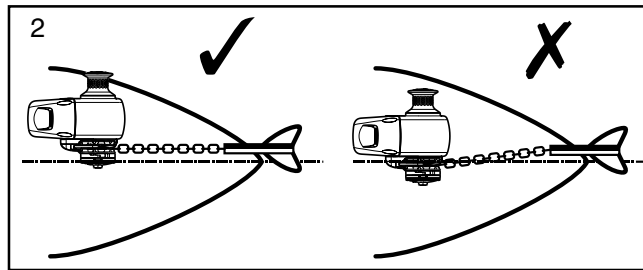
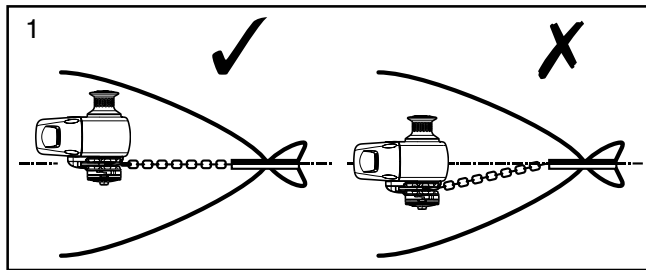
## ● Vorbereitungen

## ● Préparation

## ● Preparación

## ● Preparazione

## ● Förberedelser

**Plan location carefully**

1. Ensure the anchor rope/chain will feed correctly.
2. Ensure rope/chain, and bow roller centre lines match.
3. Anchor rope/chain centre line should not be more than 6° above gipsy centre line.
4. Ensure at least **300mm (12")** between underside of deck and stored anchor rope/chain.
5. Uneven decks require mounting pad.
6. Reinforce lightweight decks.
7. If deck thicker than **80mm (3 1/8")**, use longer studs.

**NOTE:** When planning installation of your windlass, allow for the operation of the clutch lever and the manual recovery operating handle, see pages 15, 16 and 17. **DO NOT use a permanent adhesive/sealant to install the windlass.**

**Planen Sie die Positionierung sorgfältig**

1. Stellen Sie sicher, daß Ankerseil/ Kette korrekt geführt wird.
2. Stellen Sie sicher, daß Ankerseil/ Kette und Bugroller mittig sind.
3. Mittellinie von Ankerseil/Kette sollte nicht höher als 6° über Mittellinie des Verholkopfes sein.
4. Der Abstand zwischen Deckunterseite und eingeholter Ankerseil/Kette muß mindestens **300mm (12")** betragen.
5. Unebene Decks erfordern ein Montagekissen.
6. Verstärken Sie Leichtgewichtdecks.
7. Falls Deck dicker als **80mm (3 1/8")**, verwenden Sie längere Stifte.

**HINWEIS:** Wenn Sie den Einbau Ihrer Ankerwinde planen ist darauf zu achten, dass der Ein- und Ausrückhebel und der Bediengriff für das manuelle Einholen frei beweglich sind – siehe auch Seiten 15, 16 und 17.

**VERWENDEN SIE KEINEN Permanentkleber/-dichtungstoff zum Installieren der Ankerwinde.**

**Prévoyez l'emplacement avec attention**

1. Assurez-vous que la corde/chaîne d'ancre s'introduit correctement.
2. Assurez-vous que la corde/chaîne d'ancre et les lignes centrales de l'enrouleur de poue correspondent.
3. La ligne centrale de la corde/chaîne d'ancre ne devra pas être à plus de 6° de la ligne centrale de la poupée.
4. Prévoyez au moins **300mm (12")** entre le dessous du pont et l'espace de stockage de la corde/chaîne d'ancre.
5. Les ponts à surface inégale nécessitent une plaque de montage.
6. Renforcez les ponts légers.
7. Si l'épaisseur du pont est supérieure à **80mm (3 1/8")**, utilisez des boulons plus longs.

**NOTE:** Lors de l'installation de votre guindeau, prévoyez la manipulation du levier d'embrayage et la manette de relevage manuel, voir pages 15, 16 et 17. **NE PAS UTILISER d'adhésif/d'enduit d'étanchéité permanent pour installer le guindeau.**

**Prepare el emplazamiento cuidadosamente**

1. Asegúrese de que la cuerda/cadena de anclaje se suelta correctamente.
2. Asegúrese de que la cuerda/cadena y las líneas centrales de rodaje proa están alineadas.
3. La línea central de la cuerda/cadena de anclaje no debería desviarse 6° por arriba de la línea central de paso.
4. Asegure al menos **300mm (12")** entre la barriga de cubierta y la cuerda/cadena almacenadas.
5. Las cubiertas desniveladas necesitarán una almohadilla de compensación.
6. Refuerce las cubiertas ligeras.
7. Si la cubierta es más ligera de **80mm (3 1/8")**, use espárragos más largos.

**NOTA:** En el momento de planear la instalación de su cabrestante, recuerde cómo se maneja la palanca de embrague y la manivela de recuperación manual: vea usted las páginas 15, 16 y 17. **NO USAR un adhesivo o sellador permanente para instalar el cabrestante.**

**Studiare attentamente ove posizionare del verricello**

1. Verificare che la cima e la catena dell'ancora avanzino in modo corretto.
2. Verificare che le linee centrali della cima e della catena e del cilindro di prua siano allineate.
3. Verificare che la linea centrale della cima e della catena non sia più alta o più bassa 6° della linea centrale del tamburo per alaggio.
4. Verificare di aver lasciato almeno **300mm (12")** di spazio tra la parte sottostante il ponte e il posto ove sono stivate catena e cima.
5. Se il ponte è irregolare, usare cuscinetti di montaggio.
6. I ponti non spessi vanno rinforzati.
7. Se lo spessore del ponte è superiore a **80mm (3 1/8")**, usare prigionieri più lunghi.

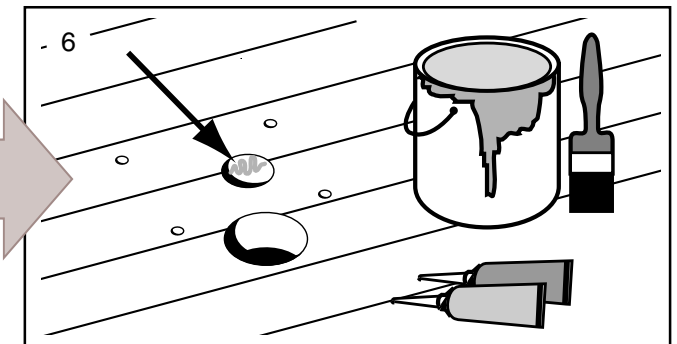
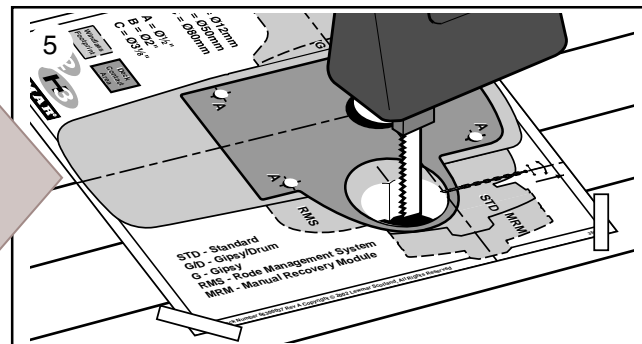
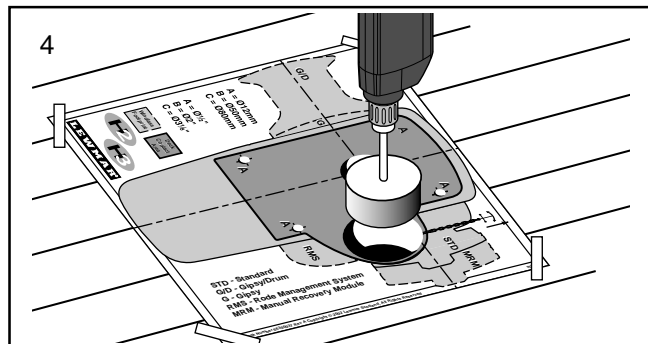
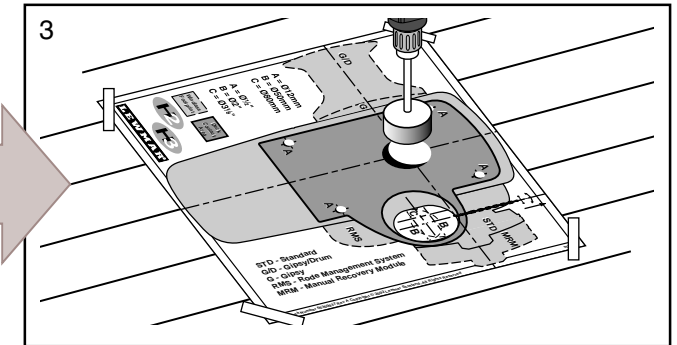
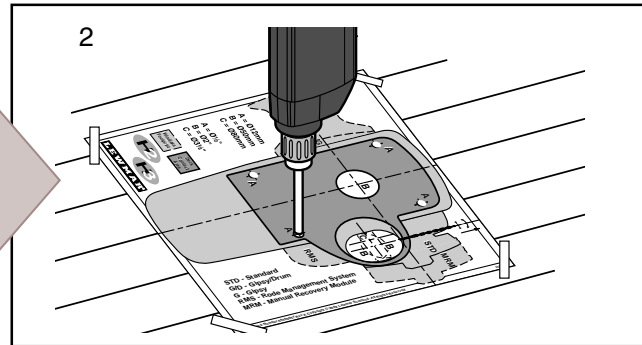
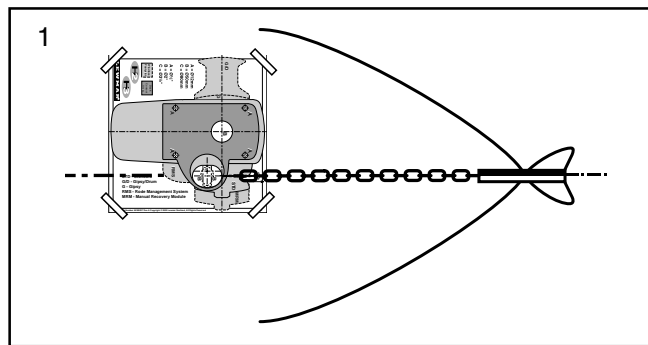
**IMPORTANTE:** Nel preparare l'installazione del verricello, accertarsi che ci sia spazio sufficiente per consentire il funzionamento della leva di frizione e della maniglia di manovra del recupero manuale, vedere pagine 15, 16 e 17. **Non utilizzare un adesivo/mastice permanente per installare l'argano.**

**Noga planera vinschens placering**

1. Kontrollera att ankarrepet/ kedjan fungerar korrekt.
2. Kontrollera att ankarrepet/ kedjan och däckets mittlinje är parallella.
3. Mittlinjen på ankarrepet/ kedjan skall ej vara mer än 6° över mitten på vinschtrumman (gypsyn).
4. Kontrollera att utrymmet mellan däckets undersida och förvaringen av ankarrepet/ kedjan är minst **300mm (12")**.
5. Jämna däck måste jämnas med underlag.
6. Lättvikts-däck måste förstärkas.
7. Om däck är mer än **80mm (3 1/8")**, måste längre skruvar användas.

**OBSERVERA:** Vid planering av installationen av ankarspelet ta med i beräkningen driften av kopplingspaken och skötselspaken för manuell upptagning, se sid 15, 16 och 17. **Använd aldrig lim typ aralit för att montera ankarspelet.**

**Installation****Installation****Installation****Instalación****Installazione****Installation**



1. Position and fix template in line with anchor rope/chain centre line.
2. Drill 4 x Ø12mm (½") stud holes.
3. Drill 1 x Ø50mm (2") cable hole.
4. Drill 1 x Ø80mm (3 1/8") hole for the anchor rope/chain or 2 x Ø50mm (2").
5. Remove excess material.
6. Smooth and seal edges before fitting by using either, a marine paint, gel coat or two pack epoxy.

1. Schablone wird mit Mittellinie der Ankerseil/Kette abgestimmt positioniert und angebracht.
2. 4 x Ø12mm (½") Stiftlöcher bohren.
3. 1 x Ø50mm (2") Kabelloch bohren.
4. 1 x Ø80mm (3 1/8") Loch für Ankerseil/-kette bohren oder 2 x Ø50mm (2").
5. Entfernen Sie überschüssiges Material.
6. Glätten Sie vor dem Einbau die Kanten und dichten Sie diese ab, wozu entweder ein Schiffsanstrich, eine Gelschicht oder ein zweiteiliges Epoxidharz zu verwenden ist.

1. Placez et fixer le modèle dans l'alignement de la corde/chaîne d'ancre.
2. Rayon 4 x Ø12mm (½") lumières de l'étai.
3. Rayon 1 x Ø50mm (2") lumière du cable.
4. Rayon 1 x Ø80mm (3 1/8") lumière pour la corde/chaîne ou 2 x Ø50mm (2").
5. Enlevez tout résidus.
6. Aplanir et sceller les bords avant le montage en utilisant soit de la peinture marine, soit un enduit gélié soit de la résine epoxy (composée de peinture et de catalyseur).

1. Posicione y fije la plantilla de forma lineada con la línea central de la cadena/cuerda de anclaje.
2. Taladre usted 4 agujeros para tachuela = 4 x Ø12mm (½").
3. Taladre usted 1 agujero para cable = 1 x Ø50mm (2").
4. Taladre usted 1 agujeros para la cuerda o cadena = 1 x Ø80mm (3 1/8") o taladre usted dos agujeros = 2 x Ø50mm (2").
5. Quitar el material que sobra.
6. Alisar y sellar los bordes antes del montaje final, usando o una capa de pintura marina tipo gel o la resina epoxidica hecha a base de la mezcla de dos tubos de pintura y catalizador.

1. Posizionare e fissare la sagoma allineandola alla linea centrale della catena e della cima dell'ancora.
2. Praticare 4 fori x Ø12mm (½") per vite prigioniere
3. Praticare 1 foro x Ø50mm (2") per il cavo.
4. Praticare 1 foro x Ø80mm (3 1/8") per la cima/catena dell'ancora o 2 x Ø50mm (2").
5. Rimuovere il materiale residuo.
6. Lisciare e sigillare i bordi prima dell'installazione utilizzando o una vernice marittima, o uno strato di gel o resina epossidica in due tubetti.

1. Placera och fixera mall i linje med mittlinjen av ankarrepet/kedjan.
2. Borra 4 x dia. 12 mm (1/2") pinnhål
3. Borra 1 x dia. 50 mm (2") kabelhål
4. Borra 1 x dia. 80 mm "3 1/8" hål för ankarrepet/kedjan eller 2 x dia. 50 mm (2").
5. Ta bort överflödigt material.
6. Runda av kanterna och måla med topcoat för att förhindra vattenläckage in i laminatet.





● Fitting

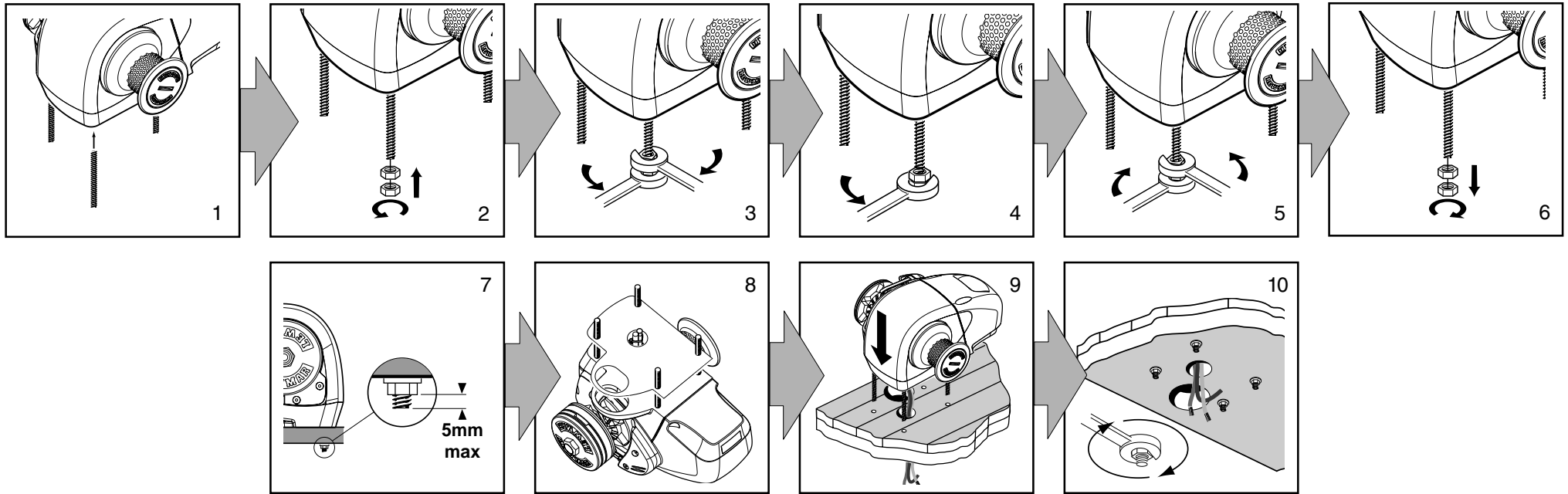
● Montage

● Mise en place

● Acoplamiento

● Montaggio

● Montering



1. Fit studs to winlass.
2. Attach two nuts.
3. Tighten nuts.
4. Screw in studs firmly.
5. Loosen nuts.
6. Remove nuts.
7. Trim studs to prevent snagging anchor rope/chain if necessary.
8. Apply self adhesive base mat.
9. Fit windlass to deck.
10. Tighten nuts fully.

1. Befestigen Sie Stifte an der Winde.
2. Befestigen Sie zwei Muttern.
3. Ziehen Sie die Muttern an.
4. Schrauben Sie die Stifte fest.
5. Lösen Sie die Muttern.
6. Entfernen Sie die Muttern.
7. Kürzen Sie die Stege falls notwendig, um so einen Abrieb des Ankertaus/der Ankerkette zu verhindern.
8. Selbsthaftende Grundmatte anbringen.
9. Bringen Sie Winde auf dem Deck an.
10. Ziehen Sie Muttern vollständig an.

1. Placez les boulons au guindeau.
2. Mettre deux écrous.
3. Serrez les écrous.
4. Serrez les boulons fermement.
5. Desserrez les écrous.
6. Retirez les écrous.
7. Le cas échéant, égauchissez les goujons afin d'empêcher qu'ils n'accrochent la corde/chaîne de l'ancre.
8. Couvrir la base du paillet de bande adhésive.
9. Introduisez le guindeau.
10. Serrez complètement les écrous.

1. Coloque los espárragos al torno.
2. Acople las dos tuercas.
3. Aprieta las tuercas.
4. Atornille los espárragos con firmeza.
5. Afloje las tuercas.
6. Extraiga las tuercas.
7. Limar las tachuelas para evitar que la cuerda o la cadena del ancla se quede enganchada.
8. Aplique used el felpudo o la colchoneta auto-adhesiva.
9. Instale el torno a cubierta.
10. Aprieta las tuercas totalmente.

1. Fissare i prigionieri al verricello.
2. Montare due dadi.
3. Serrare i dadi.
4. Avvitare saldamente i prigionieri.
5. Allentare i dadi.
6. Rimuovere i dadi.
7. Se necessario tagliare i perni per evitare che la cuerda/cadena dell'ancora rimanga impigliata.
8. Applicare il tappetino autoadesivo alla base
9. Montare il verricello sul ponte.
10. Serrare i dati completamente.

1. Sätt i skruvarna på vinschen.
2. Fäst två muttrar på var skruv.
3. Spänn muttrarna.
4. Skruva i skruvarna hårt.
5. Lösgör muttrarna.
6. Ta av muttrarna.
7. Om nödvändigt, justera fästbultarnas längd för att undvika att ankarrep/kedja kan hakas upp.
8. Anbringa självhäftande underlägg.
9. Sätt fast vinschen på däck.
10. Dra åt muttrarna hårt.

Installation

Installation

Installation

Instalación

Installazione

Installation







● Wiring      ● Elektrische Leitungen      ● Câblage      ● Cableado      ● Cablaggio      ● Ledningar

Caution	Vorsicht	Attention	Precaución	Attenzione	Varning
<ul style="list-style-type: none"> <li>Plan wiring installation to suit controls and to give operator full view of windlass.</li> <li>Use marine grade copper wire.</li> <li>Fit copper crimp terminals to wire ends.</li> <li>Keep windlass wiring separate from other wiring, and connect to starter battery where possible.</li> <li>The circuit breaker must be kept dry.</li> <li>All switches must be wired in parallel.</li> </ul>	<ul style="list-style-type: none"> <li>Planen Sie Kabelinstallation in Abstimmung mit der Steuerung und so, daß der Bediener freie Sicht auf die Winde behält.</li> <li>Verwenden Sie seegeeigneten Kupferdraht.</li> <li>Versehen Sie Kabel mit Kupferfalzenden.</li> <li>Die Leitungen für die Winde getrennt von übrigen Leitungen halten und wenn möglich an Starterbatterie anschließen.</li> <li>Der Trennschalter muss vor Nässe geschützt werden.</li> <li>Alle Schalter müssen parallel verkabelt werden.</li> </ul>	<ul style="list-style-type: none"> <li>Prévoyez une installation électrique qui soit conforme et qui laisse à l'opérateur une vue complètement dégagée sur le guindeau.</li> <li>Utilisez des fils de cuivres de qualité marine.</li> <li>Placez des cosses à œil au bout des fils.</li> <li>Maintenez les fils du guindeau séparés de tous les autres fils et connectez à la batterie de démarrage lorsque cela est possible.</li> <li>Le disjoncteur doit être tenu au sec.</li> <li>Tous les interrupteurs doivent être connectés en parallèle.</li> </ul>	<ul style="list-style-type: none"> <li>La instalación del cableado ha de adecuarse a los controles y ofrecer al operario una visión total del torno.</li> <li>Use cable de cobre para aplicaciones marinas.</li> <li>Coloque terminales de cobre rizado a los extremos de los cables.</li> <li>Mantenga el cableado del torno separado de otros cableados y conecte a la batería de arranque si le es posible.</li> <li>El cortacircuitos tiene que mantenerse seco.</li> <li>Todos los interruptores han de cablearse en paralelo.</li> </ul>	<ul style="list-style-type: none"> <li>Pianificare attentamente il cablaggio in base ai comandi e in modo che l'operatore possa sempre vedere il verricello.</li> <li>Usare fili di rame di tipo marino.</li> <li>Fissare i terminali aggraffati alle estremità dei fili.</li> <li>Tenere il cablaggio del verricello separato dagli altri cablaggi e, ove possibile, collegare la batteria di avviamento.</li> <li>L'interruttore deve rimanere asciutto</li> <li>Tutti gli interruttori vanno cablati parallelamente.</li> </ul>	<ul style="list-style-type: none"> <li>Planera noga installation av elektriska ledningar till att matcha kontrollanordning, samt se till att användaren har full uppsikt över vinschen.</li> <li>Använd endast lämplig (marin-) kopparledning.</li> <li>Använd klämkoppling av koppar till ledningsändarna.</li> <li>Se till att vinschens ledningar är isolerade från annan elektrisk ledning, och kopplad till startbatteriet på lämpligt ställe.</li> <li>Reläet måste alltid hållas torrt.</li> <li>Alla strömbrytare måste kopplas parallellt.</li> </ul>

Warning!	Warnung!	Recommandations!	¡Advertencia!	Avvertimento!	Varningar!
<ul style="list-style-type: none"> <li>If you are not sure you understand the guidelines, seek professional help.</li> <li>Ensure installation complies with USCG, ABYC NMMA or other local regulations.</li> <li>If necessary add a grounding strap between the mounting studs and an earthing point.</li> </ul>	<ul style="list-style-type: none"> <li>Wenn Sie sich nicht ganz im Klaren über die Richtlinien sind, suchen Sie professionelle Hilfe.</li> <li>Stellen Sie sicher, daß die Installation den Erfordernissen von USCG, ABYC, NMMA oder anderen örtlichen Richtlinien entspricht.</li> <li>Fügen Sie bei Bedarf einen Erdungsdraht zwischen Befestigungsstiften und einer Erdungsstelle ein.</li> </ul>	<ul style="list-style-type: none"> <li>Si vous ne comprenez pas les instructions, demandez l'aide d'un professionnel.</li> <li>Assurez-vous que l'installation est conforme aux normes USCG, ABYC, NMMA ou autres normes locales.</li> <li>Le cas échéant, attacher un ruban de mise à la terre entre les boulons de montage et un point de mise à la terre.</li> </ul>	<ul style="list-style-type: none"> <li>Si tiene alguna dificultad para comprender las instrucciones, solicite asistencia técnica.</li> <li>Asegúrese de que la instalación cumple con las normas USCG, ABYC, NMMA u otras normas locales.</li> <li>Si resulta necesario, añadir una cuerda de enlace entre las tachuelas de montaje y un contacto o una conexión a tierra.</li> </ul>	<ul style="list-style-type: none"> <li>Se si dubita di aver compreso appieno le linee guida, consultare un esperto.</li> <li>Verificare che l'installazione sia conforme alle norme USCG, ABYC, NMMA o ad altre normative locali.</li> <li>Se necessario aggiungere una cinghia di messa a terra tra i perni di fissazione e la massa.</li> </ul>	<ul style="list-style-type: none"> <li>Sök professionell hjälp om ni har svårigheter med att förstå anvisningarna.</li> <li>Kontrollera att installation iakttar lokala regler.</li> <li>Om nödvändigt förbind monteringsbultarna med en jordpunkt.</li> </ul>

Check	Überprüfen Sie	Vérifiez	Compruebe	Controllare che:	Kontrollera
<ul style="list-style-type: none"> <li>The windlass operates in the correct direction from all switches.</li> <li>That the windlass does not cause harmful electro-magnetic interference to other equipment.</li> </ul>	<ul style="list-style-type: none"> <li>daß die Winde von allen Schaltern aus in die richtige Richtung läuft.</li> <li>daß die Winde keine elektromagnetischen Störungen in anderen Geräten hervorruft.</li> </ul>	<ul style="list-style-type: none"> <li>Que le guindeau fonctionne dans la bonne direction à partir de tous les interrupteurs.</li> <li>Que le guindeau ne provoque pas d'interférence électromagnétique</li> </ul>	<ul style="list-style-type: none"> <li>Que el torno funciona en la dirección correcta con todos los interruptores.</li> <li>Que el torno no provoca interferencias electromagnéticas a</li> </ul>	<ul style="list-style-type: none"> <li>Tutti gli interruttori consentano la rotazione del verricello nella senso corretta;</li> <li>Il verricello non causi interferenze elettromagnetiche su altre</li> </ul>	<ul style="list-style-type: none"> <li>Att vinschen fungerar i rätt riktning från alla kontakter/strömbrytare.</li> <li>Att vinschen ej åstadkommer elektrisk-magnetiska störningar och påverkar annan utrustning.</li> </ul>

Installation      Installation      Installation      Instalación      Installazione      Installation





● Wiring

● Elektrische Leitungen

● Câblage

● Cableado

● Cablaggio

● Ledningar

**Warning!**

This is not a wiring diagram. This diagram is for guidance only.

**Warnung!**

Dies ist kein Verdrahtungsplan. Diagramm nur als Richtlinie gedacht.

**Attention !**

Ceci n'est pas un plan de circuit. Ce diagramme n'est donné qu'à titre indicatif.

**¡Advertencia!**

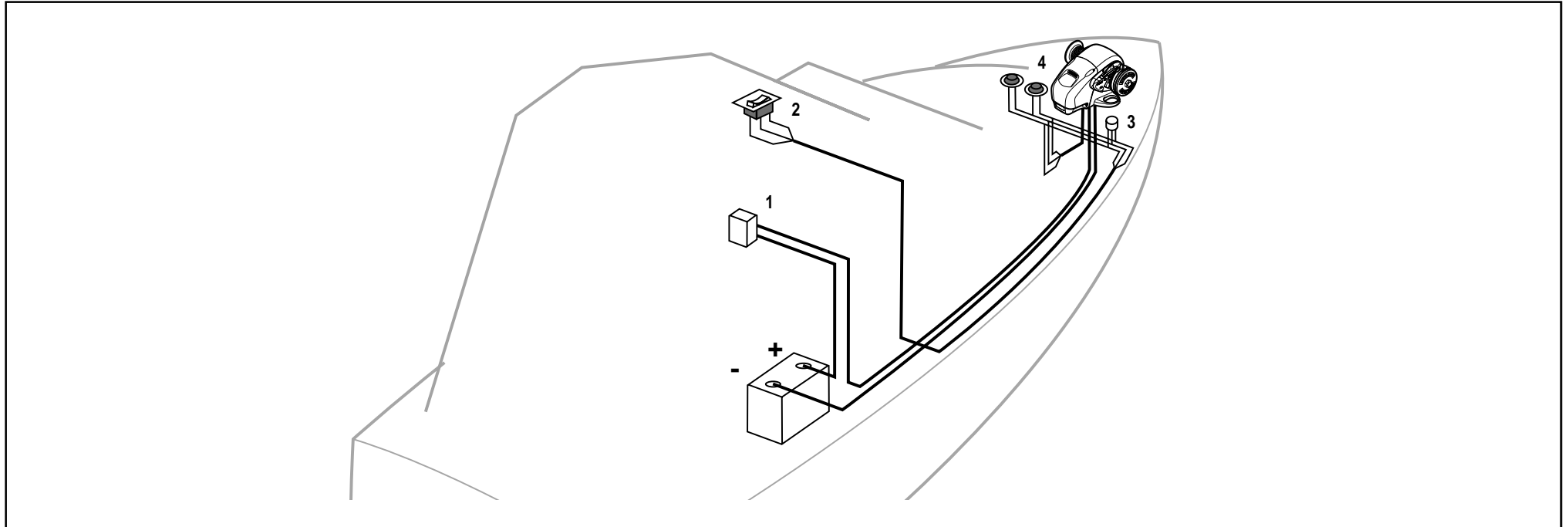
Éste no es un diagrama de cableado. Este diagrama sólo se ofrece a modo de guía.

**Avvertimento!**

Questo non è un diagramma per il cablaggio. Va usato esclusivamente come guida.

**Varning!**

Detta är ej ett ledningsdiagram, endast för rådgivning.

**Key**

1. Circuit breaker/isolator.
2. Cockpit rocker switch.
3. Deck socket.
4. Foot switch(s).

**Schlüssel**

1. Stromunterbrecher/Isolator.
2. Kockpit Schalter.
3. Deck Steckdose.
4. Fußschalter.

**Légende**

1. Coupe-circuit/isolateur.
2. Interrupteur de cockpit.
3. Prise de pont.
4. Contacteur à pied.

**Claves**

1. Interruptor diferencial/aislador.
2. Mando de Cabina.
3. Toma de cubierta.
4. Pedal(es).

**Legenda**

1. Interruttore automatico, sezionatore.
2. Interruttore del pozzetto.
3. Presa del ponte.
4. Interruttore(i) a pedale.

**Beskrivning**

1. Strömkretsbytare.
2. Styrspak.
3. Däckets uttag.
4. Fot-strömbrytare.

**Installation****Installation****Installation****Instalación****Installazione****Installation**



Multiple Switches

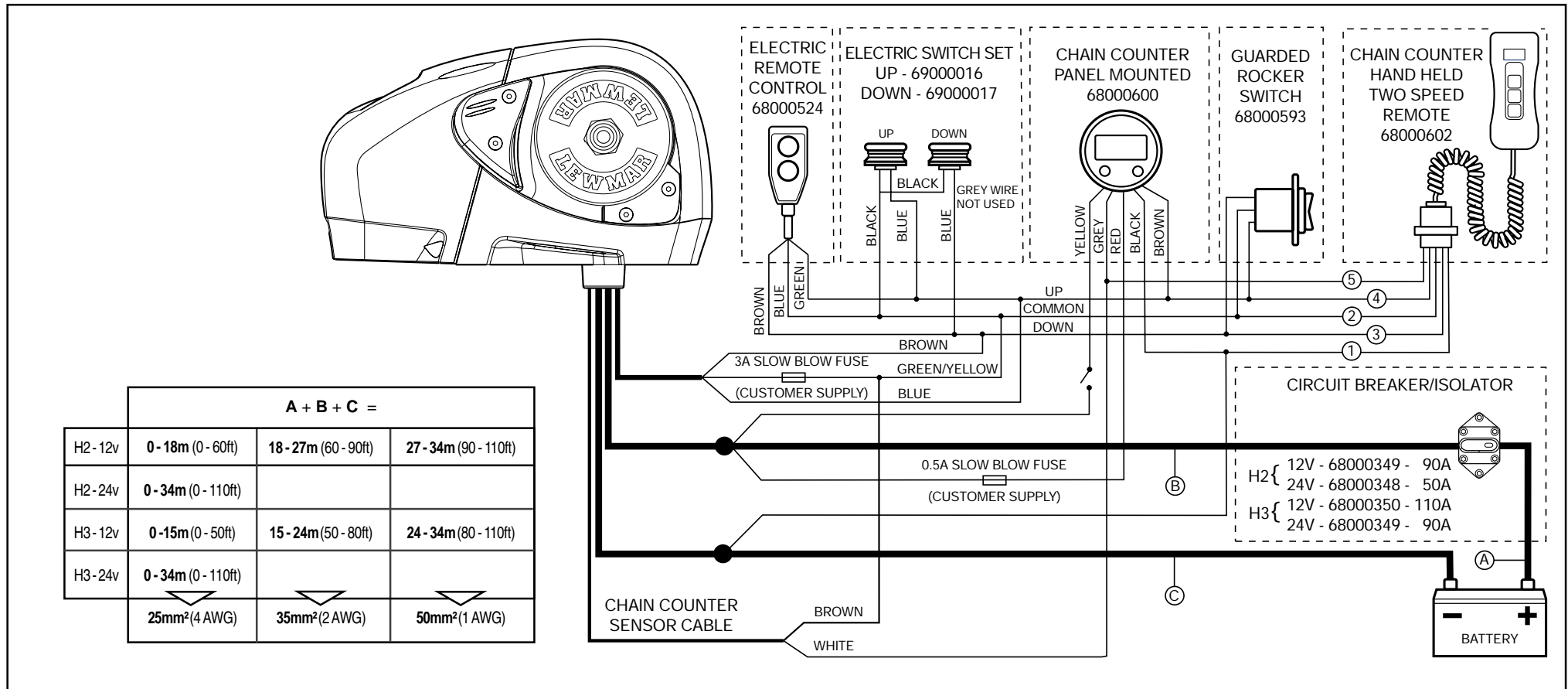
Mehrfachschalter

Interrupteurs Multiples

Interruptores Múltiples

Interruttori Multipli

Mångfaldig Strömbrytare



- Choice of cable thickness depends on total cable length;

**A + B + C =**

= Battery to winch, winch to battery.

- Switch wire thickness: **1.5 mm<sup>2</sup> (14 AWG)**

- Wahl des Kabeldurchmessers hängt ab von Gesamtkabellänge;

**A + B + C =**

= Von Batterie zur Ankerwinde und von Ankerwinde zur Batterie.

- Schalterkabeldurchmesser: **1.5 mm<sup>2</sup> (14 AWG)**

- Le choix d'épaisseur de câble dépend de la longueur totale du câble;

**A + B + C =**

= Reliez la batterie au guindeau et le guindeau à la batterie.

- Epaisseur du fil d'interrupteur: **1.5 mm<sup>2</sup> (14 AWG)**

- La elección del grosor del cable depende de la longitud total del mismo;

**A + B + C =**

= Desde la pila o batería hasta el cabrestante, desde el cabrestante hasta la pila o batería.

- Grosor del cable del interruptor: **1.5 mm<sup>2</sup> (14 AWG)**

- La scelta dello spessore dei cavi dipende dalla lunghezza totale del cavo stesso;

**A + B + C =**

= Dalla batteria dall'argano, dall'argano alla batteria.

- Spessore del filo dell'interruttore: **1.5 mm<sup>2</sup> (14 AWG)**

- Val av kabel-tjocklek beror på den totala kabellängden;

**A + B + C =**

= Från batteriet till ankarspelet. Från ankarspelet till batteriet.

- Tjocklek av strömbrytares ledning: **1.5 mm<sup>2</sup> (14AWG)**

Installation

Installation

Installation

Instalación

Installazione

Installation





● Loading

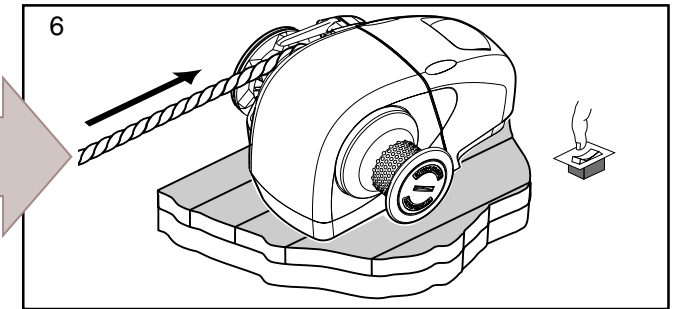
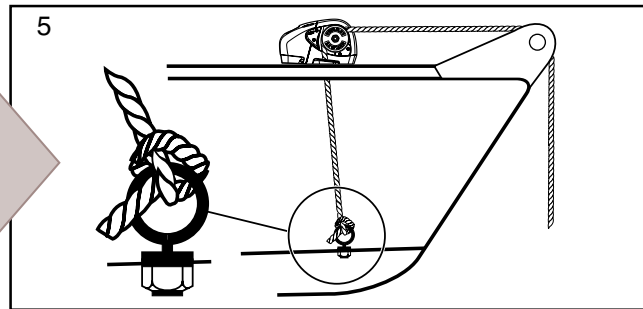
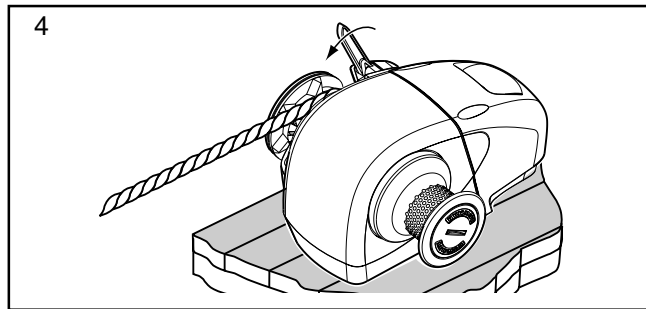
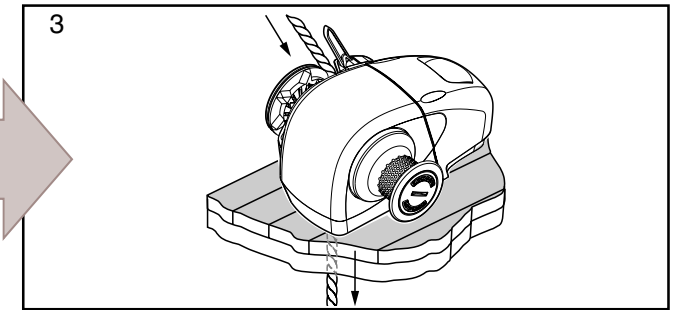
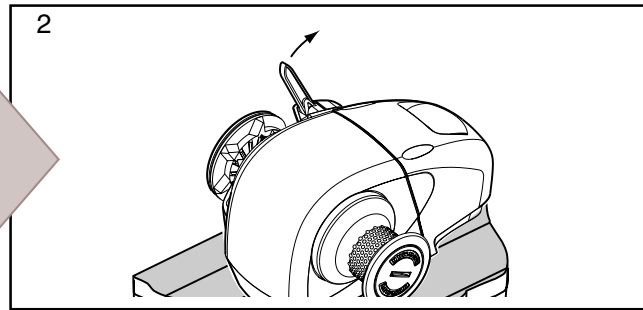
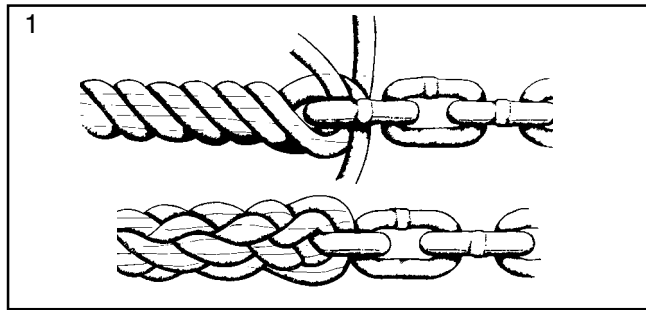
● Ladung

● Chargement

● Carga

● Carico

● Belastning



1. Before attempting to splice rope to chain, read warning on page 4 (paragraph 7).
2. Hold out control arm.
3. Feed anchor rope/chain into entry hole. Feed until rope/chain drops into chain locker.
4. Align rope/chain in gipsy, release control arm.
5. Tie off anchor rope/chain to suitable strong point.
6. Power load rest of anchor rope/chain.

1. Bevor Sie versuchen, das Seil an die Kette zu spleißen, lesen Sie die Warnung auf Seite 4 (Paragraph 7).
2. Steuerungsarm herausziehen.
3. Führen Sie Ankerseil/Kette in Öffnung, bis Seil/Kette in Kettenhalterung einrastet.
4. Richten Sie das Seil/die Kette im Verholspilkopf aus und drücken Sie den Steuerhebel nach innen.
5. Befestigen Sie Ankerseil/Kette an geeignetem Stützpunkt.
6. Seil/Kette mit Hilfe der elektrischen Winde einholen.

1. Avant d'essayer d'épisser la corde à la chaîne, lisez les recommandations page 4 (paragraphe 7).
2. Tirez le bras de commande.
3. Introduisez la corde/chaîne dans l'orifice d'entrée. Rentez la corde/chaîne jusqu'à ce qu'elle touche le fond du casier.
4. Alignez la corde/chaîne sur le barbotin, appuyez sur le levier de contrôle.
5. Attachez la corde/chaîne à un point d'attache qui convienne.
6. Chargez le reste de la corde/chaîne au moteur.

1. Antes de intentar realizar una junta de la cuerda a l cadena, lea la advertencia de la página 4 (párrafo 7).
2. Saque el brazo de control.
3. Introduzca la cuerda/cadena de anclaje en el agujero de entrada. Suelte cuerda hasta que la cuerda/cadena caiga en el cierre de la cadena.
4. Alinear cuidadosamente la cuerda o la cadena en la tapa propulsora barbotin y luego introducir la manivela de control, empujando ligeramente.
5. Ate la cuerda/cadena a un punto fuerte adecuado.
6. Cargue automáticamente el resto de la cuerda/cadena de anclaje.

1. Prima di cercare di impiombare la cima alla catena, leggere l'avvertimento a pagina 4 (paragrafo 7).
2. Estrarre il braccio trasversale.
3. Far scivolare la cima e la catena nel foro di entrata. Far avanzare sino a quando la cima e la catena cadono nell'alloggiamento della catena.
4. Posizionare correttamente la cuerda/catena nell'argano, inserire la leva di controllo.
5. Fissare la cima e la catena ad un supporto robusto.
6. Caricare elettricamente quanto rimane della cima e della catena dell'ancora.

1. Läs varning på sidan 4 (paragraf 7) innan ni försöker splitsa repet till kedjan.
2. Dra ut kontrollspak.
3. För ner ankarrepet/kedjan i ingångshålet. Se till att repet/kedjan är väl nere i utrymmet.
4. Föra in ankarrepet/kedja i ledaren, skjuta in kontrollarmen.
5. Sätt fast ankarrepet/kedjan vid lämplig hållpunkt.
6. Starta vinschen och rulla upp resten av ankarrepet/kedjan.

Installation

Installation

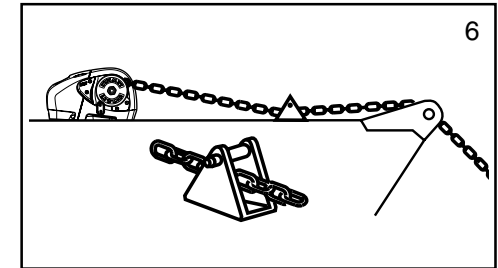
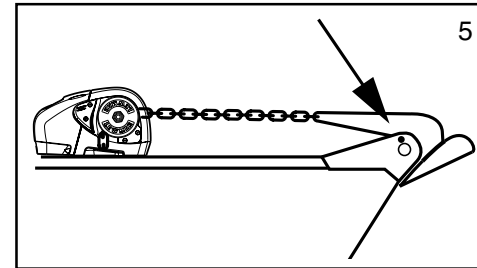
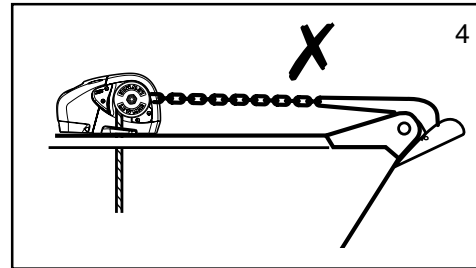
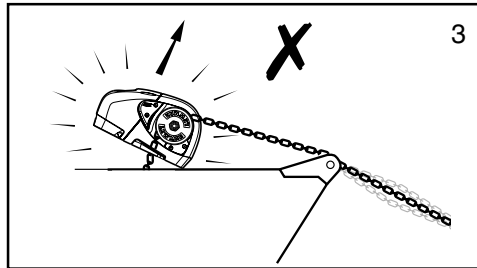
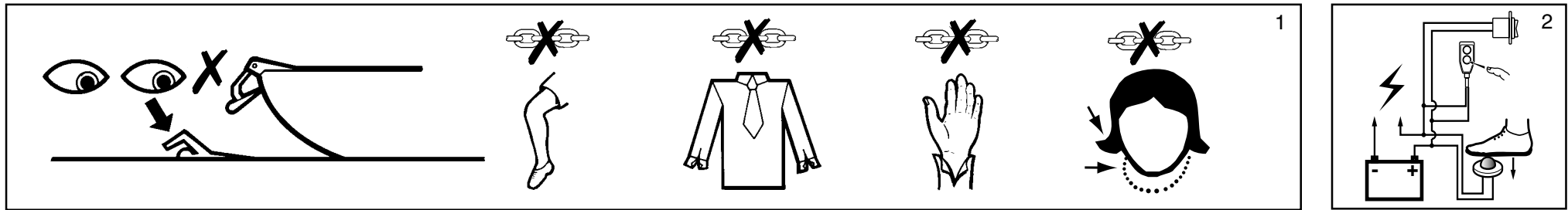
Installation

Instalación

Installazione

Installation





1. Check for swimmers. Keep clear of moving anchor rope/chain.
2. Use **UP** or **DOWN** button to operate windlass.
3. Do not overload windlass. Avoid stalling windlass.
4. Splice should not be in windlass with anchor raised.
5. Secure anchor to bow fitting to prevent accidental release.
6. When riding at anchor, secure anchor rope/chain to a suitable independent strong point.

**WARNING:** When not in use, you must isolate windlass with circuit breaker/isolator.

1. Gehen Sie sicher, daß sich keine Schwimmer in der Nähe aufhalten. Halten Sie Abstand von sich bewegender Ankerseil/Kette.
2. Benutzen Sie **HOCH** oder **RUNTER** Schalter für Windenbetrieb.
3. Winde nicht überladen. Abwürgen vermeiden.
4. Spleiß sollte nicht in der Winde sein, wenn der Anker eingeholt ist.
5. Anker an Bugeinpassung sichern, um versehentliches Loslösen zu verhindern.
6. Wenn Sie vor Anker liegen, Ankerseil/Kette an geeignetem unabhängigem Stützpunkt sichern.

**WARNUNG:** Wenn nicht in Gebrauch müssen Sie die Winde mit Stromunterbrecher/Isolator isolieren.

1. Vérifiez qu'il n'y a pas de nageurs. Tenez-vous éloigné de la corde/chaîne d'ancre en mouvement.
2. Servez-vous des boutons **UP** et **DOWN** pour manipuler le guindeau.
3. Ne faites pas forcer le guindeau. Evitez de le faire caler.
4. L'épissure ne doit pas se trouver dans le guindeau lorsque l'ancre est relevée.
5. Bloquez l'ancre à la proue pour éviter qu'elle ne lâche.
6. Lorsque vous êtes ancré, fixez la corde/chaîne de l'ancre à un point d'attache solide qui convienne.

**RECOMMANDATION:** Lorsque le guindeau est éteint vous devez l'isoler avec le coupe-circuit/isolateur.

1. Compruebe que no hay nadie buceando. Manténgase alejado de la cuerda/cadena de anclaje.
2. Use el botón **UP** o **DOWN** (Arriba o Abajo) para operar el torno.
3. No sobrecargue el torno. Evite calar el torno.
4. No debería realizarse una junta en el torno con el ancla elevada.
5. Asegure el ancla al acoplamiento de proa para evitar que se suelte por accidente.
6. Cuando navegue a ancla, asegure la cadena/cuerda de anclaje a un punto fuerte independiente.

**ADVERTENCIA:** Debe aislar el torno con un interruptor diferencial/aislador cuando no lo esté utilizando.

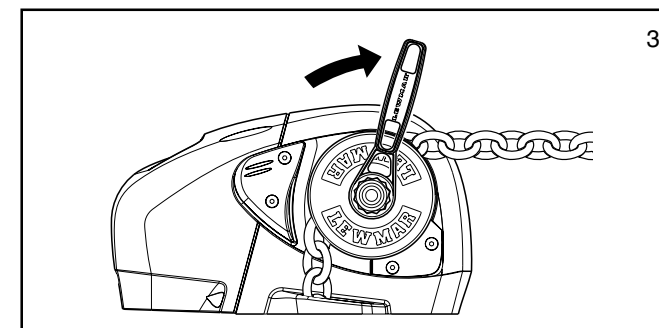
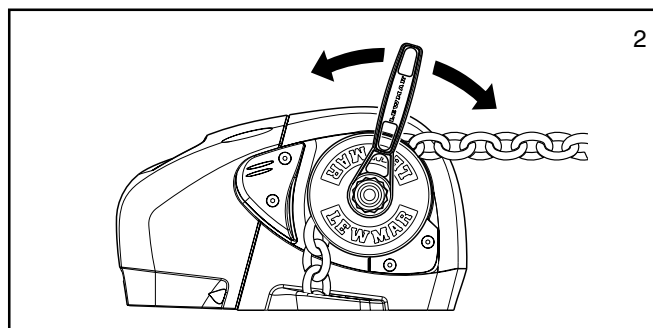
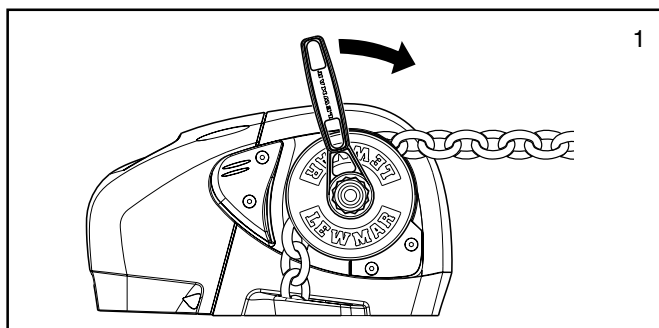
1. Controllare che non vi siano bagnanti nelle vicinanze. Tenersi lontani dalla cima e dalla catena dell'ancora in movimento.
2. Premere i pulsanti **UP** (su) e **DOWN** (giù) per azionare il verricello.
3. Non sovraccaricare il verricello. Evitare che stalli.
4. L'impombatura non deve essere nel verricello quando l'ancora è sollevata.
5. Fissare l'ancora al supporto di prua per evitare il suo rilascio accidentale.
6. Quando si è ancorati, fissare la cima e la catena dell'ancora ad uno strozzatoio indipendente e robusto.

**AVVERTIMENTO:** quando il verricello non è in funzione, isolarlo per mezzo dell'interruttore automatico o del sezionatore.

1. Kontrollera vattnet för badare. Var försiktig med ankarrepe/ kedjan i rörelse.
2. Använd **UPP** eller **NER**-knappar för att manövrera vinschen.
3. Var noga med att ej tvärstoppa och överbelasta vinschen.
4. Den splitsade delen av repet skall ej vara i vinschen när ankare är uppe.
5. Säkra ankaret noggrant vid reling för att undvika oavsiktligt nersläpp.
6. Vid segling för ankare, var noga med att säkra ankarrep/kedja.

**WARNING:** Vinschen måste vara avstängd med strömkrets brytare när den ej används.





1. Place the clutch lever on the clutch nut, push it clockwise to ensure that the clutch nut is tight. Release anchor rope/chain from independent strong point.
2. Pull the clutch lever anti-clockwise to release anchor rope/chain. Control descent of the anchor by pushing gently clockwise on the clutch lever.
3. When sufficient rope/chain has been paid out, push the clutch lever firmly clockwise. Remove clutch lever and tie off anchor rope/chain.

**WARNING!** Care should be taken when releasing anchor and rope/chain. Loose articles of clothing, watches, bracelets, etc., should be clear of moving parts and rope/chain.

1. Positionieren Sie den Ein- und Ausrückhebel auf der Kupplungsnuss und verschieben Sie ihn in Uhrzeigerichtung um sicherzustellen, dass die Kupplungsnuss fest angezogen ist. Ankerseil/-kette von unabhängigem Fixierpunkt freigeben.
2. Ein- und Ausrückhebel entgegen dem Uhrzeigersinn anziehen um Ankerseil/-kette freizugeben. Das Absenken des Ankers kann durch leichtes Drücken des Ein- und Ausrückhebels in Uhrzeigerichtung gesteuert werden.
3. Nachdem eine ausreichende Seil-/Kettenlänge ausgegeben wurde ist der Ein- und Ausrückhebel fest in Uhrzeigerichtung zu drücken. Ein- und Ausrückhebel entfernen und Ankerseil/-kette abbinden.

**ACHTUNG!** Bei der Freigabe von Anker bzw. Seil/Kette ist vorsichtig vorzugehen. Locker sitzende Kleidungsstücke, Uhren, Armbänder usw. dürfen sich nicht in beweglichen Teilen bzw. Seil und Kette verfangen.

1. Mettez le levier d'embrayage sur liècrou d'embrayage, poussez-le dans le sens de rotation horaire afin de vous assurer que liècrou est bien serré. Libérez la corde/chaîne du point d'ancrage indépendant.
2. Tirez le levier d'embrayage dans le sens antihoraire pour mouiller la corde/chaîne. Contrôlez la descente de l'ancrage en poussant légèrement dans le sens antihoraire sur le levier d'embrayage.
3. Quand la corde/chaîne a été suffisamment déroulée, poussez fermement le levier d'embrayage vers la droite. Enlevez le levier d'embrayage et amarrez la corde/chaîne de l'ancrage.

**AVERTISSEMENT!** Lors du mouillage de la corde/chaîne de l'ancrage, veillez ce que les vêtements amples, montres, bracelets, etc., restent bien dégagés de toutes parties mobiles et de la corde/chaîne.

1. Coloque la palanca de embrague en la tuerca de embrague, empuje la palanca en el sentido de las agujas del reloj para hacer que quede ajustada la tuerca de embrague. Suelte la cuerda/soga o la cadena del ancla de su punto fuerte independiente.
2. Tire de la palanca de embrague en sentido contrario a las agujas del reloj para soltar la cuerda o cadena del ancla. Controle la bajada o el descenso del ancla empujando suavemente en la palanca de embrague en el sentido de las agujas del reloj.
3. Cuando ya se ha extendido una cantidad suficiente de cuerda o cadena, empuje firmemente la palanca de embrague en el sentido de las agujas del reloj. Quite la palanca de embrague y amarre la cuerda o la cadena del ancla.

**ADVERTENCIA** : Se debe ejercer sumo cuidado en el momento de soltar la cuerda o la cadena del ancla. Los artículos de ropa que vayan sueltos, los relojes, las pulseras, los brazaletes etcétera tienen que mantenerse siempre lejos de las piezas móviles y de la cuerda o de la cadena.

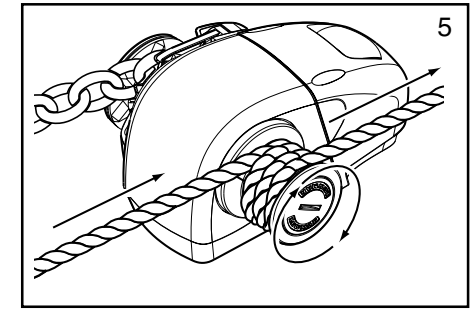
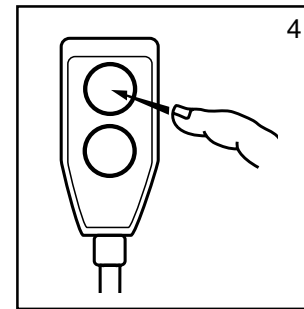
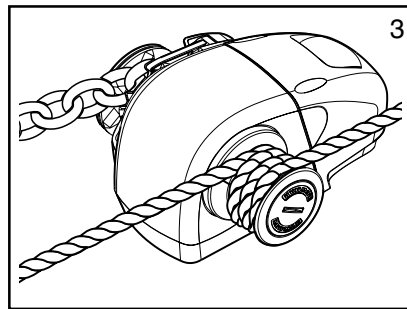
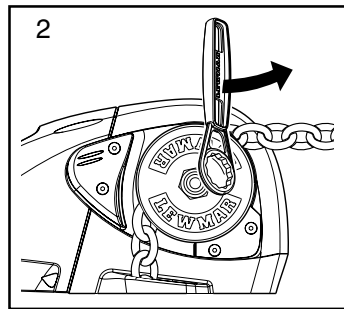
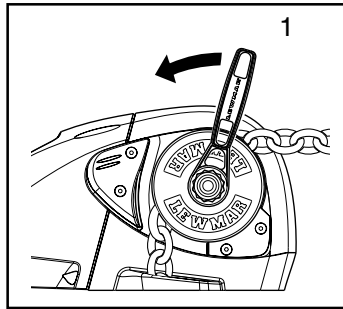
1. Posizionare la leva di frizione sul dado della frizione, spingere in senso orario per essere sicuri che il dado della frizione sia ben fissato. Rimuovere la cima/catena dell'ancora dal punto fisso indipendente.
2. Tirare la leva di frizione in senso antiorario per liberare la cima/catena dell'ancora. Controllare la discesa dell'ancora spingendo leggermente la leva di frizione in senso orario.
3. Quando si è mollata a sufficienza la cima/catena, spingere con fermezza la leva di frizione in senso orario. Rimuovere la leva di frizione e fissare la cima/catena

**ATTENZIONE!** Quando si libera la cima/catena dell'ancora bisogna evitare che articoli di vestiario, orologi, bracciali ecc. vengano a contatto con parti in movimento e con la cima/catena.

1. Placera kopplingsspaken på kopplingsmuttern, vrid den medsols tills muttern sitter hårt fast. Frigör ankarrepet/kedjan från fristående fast punkt.
2. Vrid kopplingsspaken motsols för att frigöra ankarrepet/kedjan. Håll kontroll på sänkning av ankaret genom att försiktigt vrida kopplingsspaken medsols.
3. När repet/kedjan har gått ut tillräckligt långt, vrid kopplingsspaken hårt medsols. Avlägsna kopplingsspaken och fäst ankarrepet/kedjan.

**WARNING!** Var försiktig vid frigöring av ankare och rep/kedja. Löst hängande klädesplagg, klockor, armband, etc., bör hållas på säkert avstånd från rörliga delar och rep/kedja.





Warning!	Warnende Hinweise!	Recommandations!	¡Advertencias!	Avvertimenti!	Varningar!
----------	--------------------	------------------	----------------	---------------	------------

Before warping, secure the anchor rope/chain, whether the anchor is deployed or not, to an **independent strong point**.

#### Disengage Clutch

1. Place the clutch lever over the clutch nut, pull the clutch lever firmly anti-clockwise to release the clutch.
2. Remove clutch lever from gipsy clutch nut.

#### Warping

3. Wrap at least 3 coils of rope, loosely, around drum.
4. Start windlass.
5. Apply tension to rope gently.

#### Caution

- If warping speed is too fast, ease tension in rope.
- Never wrap chain around the Drum.
- When finished, re-engage clutch.

Ankerkette/-seil vor dem Verholen - ungeachtet dessen, ob der Anker geworfen ist oder nicht - an **einem unabhängigen Fixierpunkt befestigen**.

#### Lösen der Kupplung

1. Ein- und Ausrückhebel über der Kupplungsnuss positionieren, Hebel fest entgegen dem Uhrzeigersinn anziehen und Kupplung freigeben.
2. Ein- und Ausrückhebel von der Verholkopfkupplungsnuss entfernen.

#### Verholen

3. Mindestens 3 Längen Seil locker um die Trommel wickeln.
4. Winde starten.
5. Seil langsam unter Spannung setzen.

#### Vorsicht:

- Ist die Verholgeschwindigkeit zu groß, Seilspannung verringern.
- Kette niemals um die Trommel wickeln.
- Nach Abschluss des Verholens Kupplung wieder einrücken.

Avant le halage, que l'ancree soit déployée ou non, assurez-vous de l'amarriage de la corde/chaîne de l'ancree **un point d'ancrage indépendant**.

#### Désembrayage

1. Mettez le levier d'embrayage sur liècrou d'embrayage, tirez-le fermement dans le sens antihoraire pour d'embrayer.
2. Enlevez le levier d'embrayage de liècrou de la poupée de guindeau.

#### Halage

3. Formez au moins 3 glènes de cordage, sans serrer, autour du tambour.
4. Mise en action du guindeau.
5. Faites progressivement tendre la corde.

#### Avertissement

- Si la vitesse du guindeau est trop rapide, donnez du mou la corde.
- N'enroulez jamais la corde autour du tambour.
- Quand l'opération est terminée, rembrayez.

Antes de cambiar la posición del barco tirando de una cuerda o cadena, amarre la cuerda o la cadena - que se haya extendido el ancla o no - a un **punto fuerte independiente**.

#### Cómo desembragar

1. Coloque la palanca de embrague en la tuerca de embrague, tire firmemente de la palanca en sentido contrario a las agujas del reloj para soltar el embrague/desembragar.
2. Saque o quite la palanca de embrague de la tuerca "gitana" de embrague.

#### Cómo cambiar la posición del barco tirando de una cuerda o cadena

3. Eche por lo menos tres rollos de cuerda o sogas, sin apretar, alrededor del tambor.
4. Inicie el movimiento del cabrestante.
5. Aplique fuerza o tensión - pero suavemente - a la cuerda.

#### ADVERTENCIA

- Al empezar a cambiar la posición del barco tirando de la cuerda o cadena, si se corre demasiado rápidamente, entonces afloje la tensión o la fuerza aplicada a la cuerda.
- No eche nunca la cadena alrededor del tambor.
- Cuando haya terminado, vuelva a poner el embrague/embragar.

Prima del tonneggio, fissare la cima/catena, anche se non si usa l'ancora , a un **punto forte e indipendente**.

#### Disinnestare la frizione

1. Posizionare la leva di frizione sul dado di frizione, tirare la leva di frizione con fermezza in senso antiorario per disinnestare la frizione.
2. Rimuovere la leva di frizione dal barbotin

#### Tonneggio

3. Avvolgere in modo allentato la cima almeno tre volte attorno al tamburo
4. Avviare il verricello
5. Aggiustare lentamente la tensione della cima

#### Attenzione!

- Se la velocità del tonneggio è troppo elevata, allentare la tensione della cima
- Non avvolgere mai la catena attorno al tamburo
- Una volta finito, innestare nuovamente la frizione

Innan varpning påbörjas, säkra ankarrepet/kedjan till en **fristående fast punkt**, vare sig ankaret är i användning eller inte.

#### Frikoppling

1. Placera kopplingsspaken över kopplingsmuttern, vrid kopplingsspaken hårt motsols för att frigöra kopplingen
2. Avlägsna kopplingsspaken från gipsy kopplingsmuttern

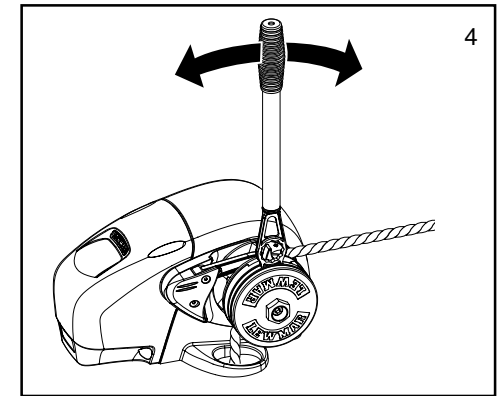
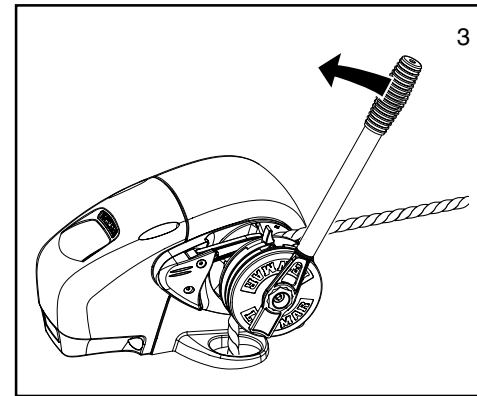
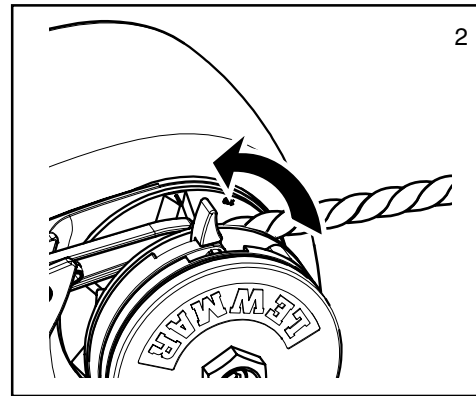
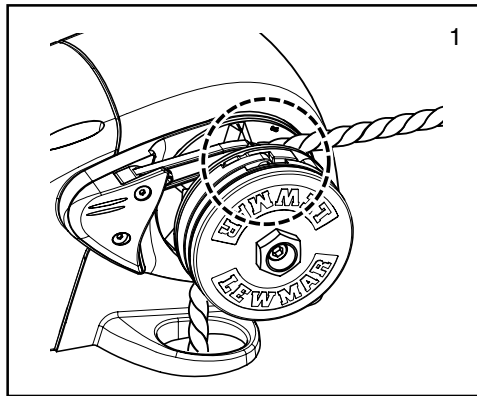
#### Varpning

3. Vira repet löst, minst 3 varv runt trumman
4. Starta ankarspelet
5. Spänn repet försiktigt

#### Varning

- Om varpningen går för fort, låtta spänningen på repet.
- Vira aldrig kedjan runt Trumman.
- Efter användning, lägg åter i kopplingen





**NOTE:** The following instructions are for windlasses fitted with the manual recovery option only.

1. If need be, rotate the Manual Recovery Module until the drive lever is visible.
2. Swing the drive lever outwards as far as it will go, it aligns with the centre of the clutch nut.
3. Using the clutch nut hole in the manual recovery operating handle, turn the clutch nut anti-clockwise to slacken off the clutch.
4. Insert the operating handle into the slot on the circumference of the Manual Recovery Module.
5. With the operating handle fully inserted into the slot, pull back on it anti-clockwise, to recover the rope/chain. The Manual Recovery Module ratchets forwards, there is no need to remove the handle between recovery strokes.
6. Remove the operating handle from the Manual Recovery Module slot. Use it to tighten the clutch nut. Remove the handle from the clutch nut and return the drive lever to its normal flush position.
7. On completion, secure the anchor and anchor rope/chain to an independent strong point.

**HINWEIS:** Folgende Anleitung gilt nur für Ankerwinden, die mit dem optionalen Manuellen Einholmodul ausgestattet sind.

1. Manuellen Einholmodul falls notwendig solange drehen, bis der Antriebshebel sichtbar ist.
2. Antriebshebel soweit wie möglich nach außen schieben, bis dieser auf die Mitte der Kupplungsnuss ausgerichtet ist.
3. Kupplungsnuss mit Hilfe der im Bediengriff des Manuellen Einholmodul befindlichen Kupplungsnussöffnung entgegen dem Uhrzeigersinn drehen, um die Kupplung zu lockern.
4. Bediengriff in den Schlitz einführen, der sich auf der Peripherie des Manuellen Einholmodul befindet.
5. Bei vollständig in den Schlitz eingeführtem Bediengriff, Griff entgegen dem Uhrzeigersinn zurückziehen, um Seil/Kette einzuholen. Das Manuelle Einholmodul rastet ein, und der Griff braucht nicht zwischen den einzelnen Einholstritten entfernt zu werden.
6. Bediengriff aus dem Manuellen Einholmodul-Schlitz entfernen. Zum Festziehen der Kupplungsnuss verwenden. Griff aus der Kupplungsnuss entfernen und Antriebshebel in Normalposition bringen.
7. Nach Beendigung dieses Schrittes Anker und Ankerseil/-kette an einem unabhängigen Fixierpunkt befestigen.

**NB:** les instructions suivantes sont uniquement pour guindeaux équipés de éModule de Relevage Manuéli.

1. Si besoin est, tournez le Module de Relevage Manuéli jusqu'à ce que le levier de commande soit visible.
2. Faites balancer le levier de commande aussi loin que possible; il s'aligne avec le centre de liècrou diembrayage.
3. En utilisant le trou de liècrou diembrayage dans la manette du Module de Relevage Manuéli, tournez liècrou diembrayage dans le sens antihoraire pour rel, cher liembrayage.
4. Insérez la manette dans la fente la circonférence du Module de Relevage Manuéli.
5. Avec la manette ainsi insérée fond dans la fente, tirez-la vers vous dans le sens antihoraire pour relever la corde/chaine. Avec les rochets en avant, il est inutile d'enlever la manette entre les tentatives de relevage.
6. Enlevez la manette de la fente du Module de Relevage Manuéli. Utilisez-la pour serrer liècrou diembrayage. Enlevez la manette de liècrou diembrayage et remettez le levier de commande dans sa position normale encastrée.
7. Après exécution, assurez-vous du bon amarrage de la corde/chaine au point d'ancrage indépendant.

**NOTA:** Las instrucciones siguientes se refieren sólo a los cabrestantes que lleven el Módulo de Recuperación Manual opcional.

1. Si fuera necesario, déle vueltas al Módulo de Recuperación Manual hasta que se vea la palanca motora.
2. Extienda la palanca motora hacia fuera hasta más no poder, esta palanca se alinea con el centro de la tuerca de palanca.
3. Usando el agujero diseñado para la tuerca de palanca en la palanca motora Módulo de Recuperación Manual, dé vueltas a la tuerca de palanca en sentido contrario a las agujas del reloj para ir aflojando el embrague.
4. Introduzca la palanca motora en la ranura localizada en la circunferencia del Módulo de Recuperación Manual.
5. Ya plenamente introducida la palanca motora en la ranura, tire hacia atrás en sentido contrario a las agujas del reloj para recuperar la cuerda o la cadena. El MRM se desplaza hacia adelante en movimiento de trinquete, no hace falta sacar o quitar la palanca entre los movimientos de recuperación.
6. Saque la palanca motora de la ranura del Módulo de Recuperación Manual. Use la palanca motora para dejar ajustada o apretada la tuerca de embrague. Saque la palanca de la tuerca de embrague y devuelva la palanca motora a su posición lisa normal.
7. Al terminar, amarre el ancla y la cuerda o cadena del ancla a un punto fuerte independiente.

**NOTA BENE:** Le istruzioni seguenti sono applicabili soltanto a verricelli muniti del Modulo di Recupero Manuale opzionale.

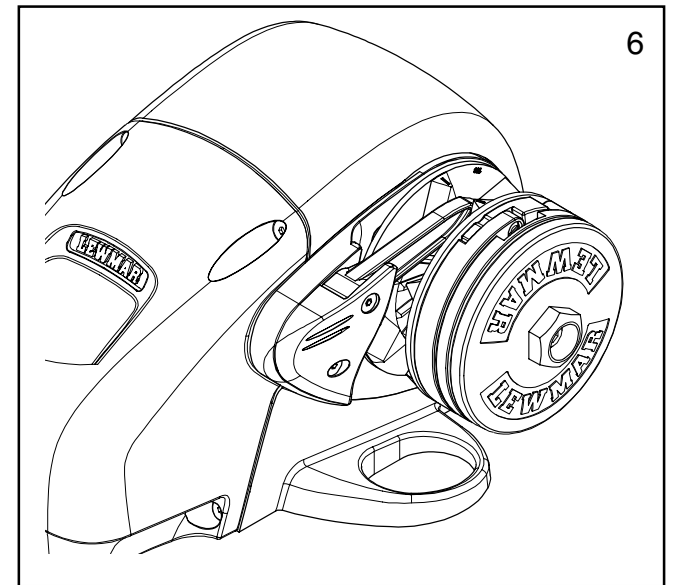
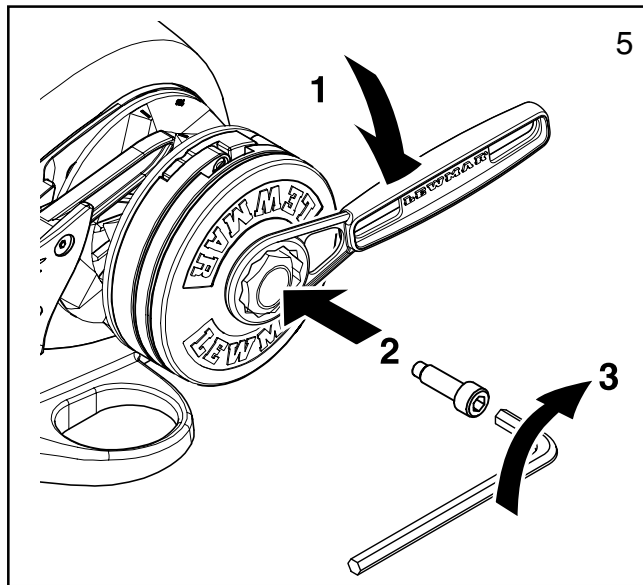
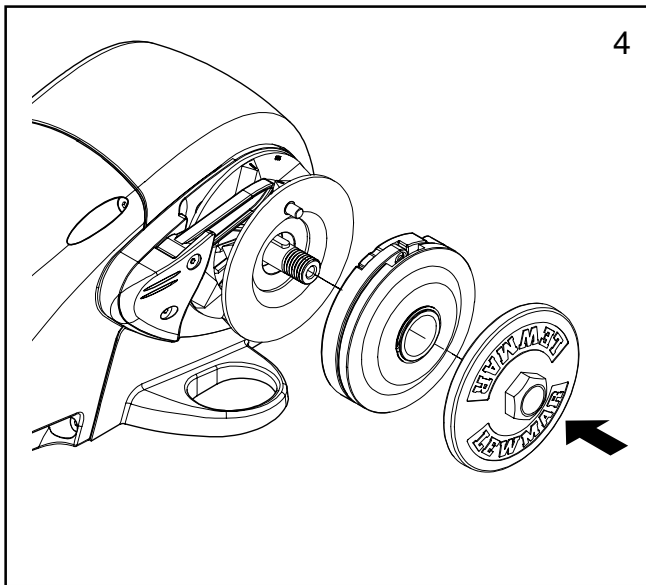
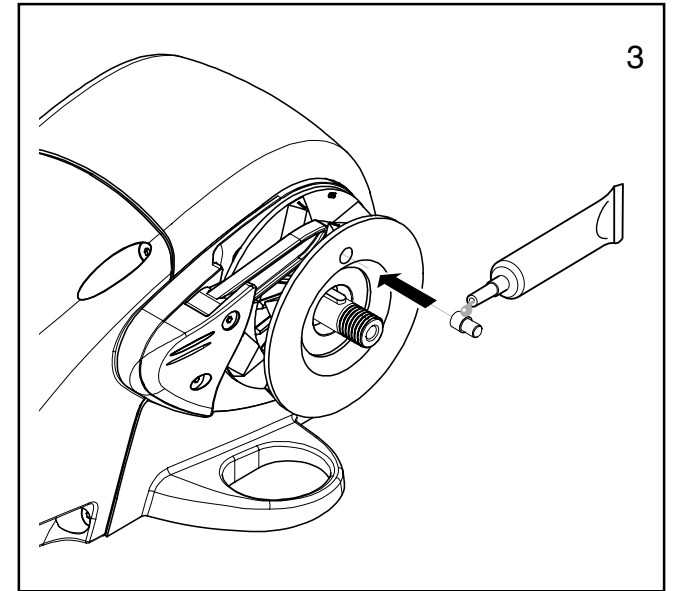
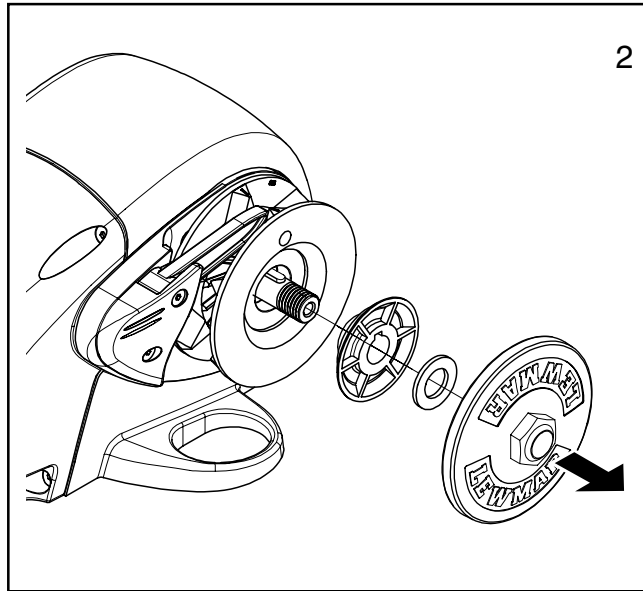
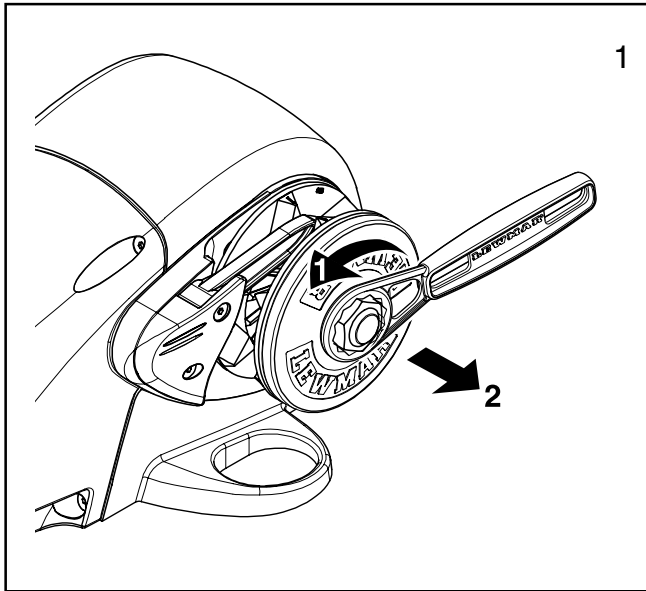
1. Se necessario, far ruotare il Modulo di Recupero Manuale finché la leva di azionamento è visibile.
2. Girare la leva di azionamento verso l'esterno finché questa è allineata con il centro del dado della frizione.
3. Usando il foro del dado di frizione nella manovella di manovra del Modulo di Recupero Manuale, girare il dado di frizione in senso antiorario per allentare la frizione.
4. Inserire la manovella nella fessura sulla circonferenza del Modulo di Recupero Manuale.
5. Con la manovella completamente inserita nella fessura, tirare indietro in senso antiorario per recuperare la cima/catena. Il Modulo di Recupero Manuale si ferma muovendosi in avanti nel dente di arresto, non occorre rimuovere la manovella durante i tempi di recupero.
6. Rimuovere la manovella dalla fessura nel Modulo di Recupero Manuale. Usare la manovella per stringere il dado di frizione. Rimuovere la manovella dal dado di frizione e riportare la leva di avviamento nella posizione normale iniziale.
7. Una volta finito, fissare l'ancora e la cima/catena dell'ancora a un punto forte e indipendente.

**OBS:** Följande instruktioner gäller endast för ankarspel med varianter Manuell upptagningsmodul.

1. Vid behov rotera Manuell upptagningsmodul tills drivspaken blir synlig.
2. Sväng drivspaken utåt så långt det går, den står i linje med kopplingsmutterns mitt.
3. Genom att använda kopplingsmutterhållet i drivhandtaget på Manuell upptagningsmodul, vrid kopplingsmuttern motsols för att släppa på kopplingen.
4. För in drivhandtaget i öppningen på omkretsen av Manuell upptagningsmodul.
5. När drivhandtaget är helt infört i öppningen, vrid motsols för att dra upp repet/kedjan. Manuell upptagningsmodul vrids framåt utan att man behöver lyfta handtaget för varje tag.
6. Avlägsna drivhandtaget från kopplingsmuttern och återställ drivhandtaget till sitt ursprungliga läge.
7. När arbetet är slutfört fäst ankaret och ankarrepet/kedjan vid en fristående fast punkt.











Item No.	Description	Quantity		Part or Service Kit Number
		H2	H3	
1A	Motor/Gearbox 12V H2 Assembly	1	-	66000002
1B	Motor/Gearbox 24V H2 Assembly	1	-	66000003
1C	Motor/Gearbox 12V H3 Assembly	-	1	66000004
1D	Motor/Gearbox 24V H3 Assembly	-	1	66000005
2A	RC 10mm Gipsy Assembly (RC163)	1	1	66000006
2B	RC 8mm Gipsy Assembly (RC173)	1	1	66000007
3	RMS Module	1	1	66000008
4	Manual Recovery Module	1	1	66000009
5	Front Case	1	1	66000010
6	Rear Case	1	1	66000011
7	Mainshaft, Gipsy / Drum	1	1	66000012
8	Mainshaft, Gipsy Only	1	1	66000013
9	Drum	1	1	66000014
10	Drum Cap	1	1	66000015
11	Clutch Cone	1	1	66000016
12	Gipsy Cone	1	1	66000016
13	Screw, Socket Head Cap M10 x 35 (mod)	1	1	66000026
14A	Gipsy Cap, Standard	1	1	66000017
14B	Gipsy Cap, Manual Recovery	1	1	66000018
15	Drum Spacer	1	1	66000028
16	Gearbox Support	1	1	66000019
17	Clutch Nut, Standard	1	1	66000017
18	Washer	1	1	66000027
19	Drive Pin	1	1	66000026
20	Gearcase Gasket	2	2	66000029
21	Coverplate, Drum	1	1	66000020
22	Coverplate, Chain Only	1	1	66000020
25	Pry Out Hole Plug	1	1	66000029
27	'O' Ring Seal	1	1	66000029
28	'O' Ring Seal	1	1	66000029
29	Key, Rounded 6 square x 20	1	1	66000028
30	Key, Rounded 8 square x 40	1	1	66000028
31	Key, Rounded 8 square x 68	1	1	66000028
32	Drive Roller	2	2	66000028
33	Screw, Socket C'sunk M6 x 16	7	7	66000027
34	Screw, Socket C'sunk M6 x 20	4	4	66000027
35	Screw, Socket Head Cap M8 x 20	8	8	66000027
36	Washer, Spring M8	8	8	66000027
37	Screw, Hex Head M10 x 25	1	1	66000027
38	Washer, M20 Form A	1	1	66000027
39	Cable Assembly, single core (black)	1	1	66000030
40	Cable Assembly, single core (red)	1	1	66000030
41	Cable Assembly, 3 Core (black)	1	1	66000030
42	Cable Tie	3	3	66000030
43	Clutch Lever	1	1	60540K11
44	Manual Recovery Operating Handle	1	1	66000021
45	Base Mat	1	1	66000027
46	Stud, M10 x 100	4	4	66000027
47	Nut, Standard M10	4	4	66000027
48	Nut, Nyloc M10	4	4	66000027
49	Washer, M10 Form B	4	4	66000027
63A	Contactor Dual 12V SW	1	1	66000022
63B	Contactor Dual 24V SW	1	1	66000023
64	Wave Tie	1	1	66000024

Item No.	Description	Quantity		Part or Service Kit Number
		H2	H3	
65A	Link Set, H2 Motor	1	-	66000024
65B	Link Set, H3 Motor	-	1	66000024
68	Nut, Standard M8	3	3	66000027
69	Washer, Shakeproof M8	3	3	66000027
81	RMS Plate	1	1	66000008
82	RMS Cover	1	1	66000008
83	RMS Spring	1	1	66000025
84	RMS Control Arm	1	1	66000025
85	Screw, Socket C'sunk M6 x 35	1	1	66000027
91	Inner Ratchet Cone	1	1	66000009

Item No.	Description	Quantity		Part or Service Kit Number
		H2	H3	
92	Manual Recovery Drive Plate	1	1	66000009
93	Manual Recovery Handle Socket	1	1	66000009
94	Manual Recovery Drive Lever	1	1	66000026
95	Pawl	4	4	66000026
96	Pawl Spring	4	4	66000026
97	Screw, Cheese Head M5 x 12	1	1	66000026
98	Washer, Standard M5 Form A	1	1	66000026
99	Retaining Ring	1	1	66000026
100	Ball Spring	1	1	66000026
101	Manual Recovery Clutch Nut	1	1	66000018

Service Kits	Description	Items included in Kit
66000002	Motor/Gearbox 12V H2 Assembly	1A, 68 (x3), 69 (x3)
66000003	Motor/Gearbox 24V H2 Assembly	1B, 68 (x3), 69 (x3)
66000004	Motor/Gearbox 12V H3 Assembly	1C, 68 (x3), 69 (x3)
66000005	Motor/Gearbox 24V H3 Assembly	1D, 68 (x3), 69 (x3)
66000006	RC 10mm Gipsy Assembly (RC163)	2A
66000007	RC 8mm Gipsy Assembly (RC173)	2B
66000008	RMS Module	33 (x5), 81, 82, 83, 84, 85
66000009	Manual Recovery Module	91, 92, 93, 94, 95 (x4), 96 (x4), 97, 98, 99, 100
66000010	Front Case Kit	5, 45
66000011	Rear Case	6
66000012	Mainshaft, Gipsy/Drum	7
66000013	Mainshaft, Gipsy Only	8
66000014	Drum	9
66000015	Drum Cap	10
66000016	Drive Cone Kit	11, 12
66000017	Gipsy Cap & Clutch Nut Assembly, Standard	14A, 17
66000018	Gipsy Cap & Clutch Nut Assembly, Manual Recovery Version	14B, 101
66000019	Gearbox Support	16
66000020	Coverplate Kit	21, 22
66000021	Manual Recovery Operating Handle	44
66000022	Contactor Kit 12V	63A, 64
66000023	Contactor Kit 24V	63B, 64
66000024	Link Set Kit	64, 65A (pr), 65B (pr)
66000025	Control Arm Kit	33, 83, 84, 85
66000026	Manual Recovery Drive Kit	13, 19, 94, 95 (x4), 96 (x4), 97, 98, 99, 100
66000027	Fastener Kit	18, 33 (x7), 34 (x4), 35 (x8), 36 (x8), 37, 38, 45, 46 (x4), 47 (x4), 48 (x4), 49 (x4), 68 (x3), 69 (x3), 85
66000028	Drive Key Kit	15, 29, 30, 31, 32 (x2)
66000029	Seal Kit	20 (x2), 25, 27, 28
66000030	Cable Kit	39, 40, 41, 42 (x3)
60540K11	Clutch Lever	43
	OPTIONAL UPGRADE KIT TO ADD MANUAL RECOVERY	
66840045	Manual Recovery Upgrade Kit	4, 13, 14B, 19, 44,





● Schedule

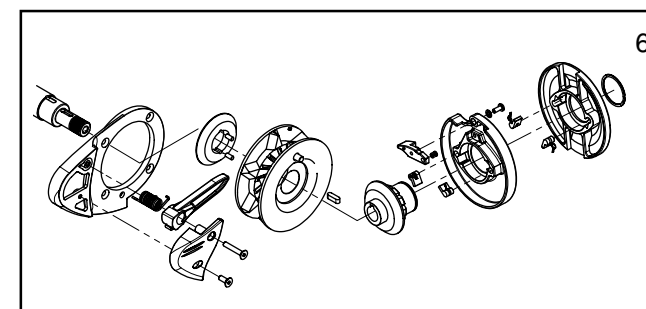
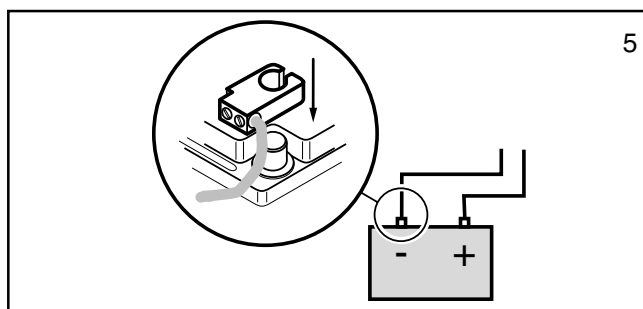
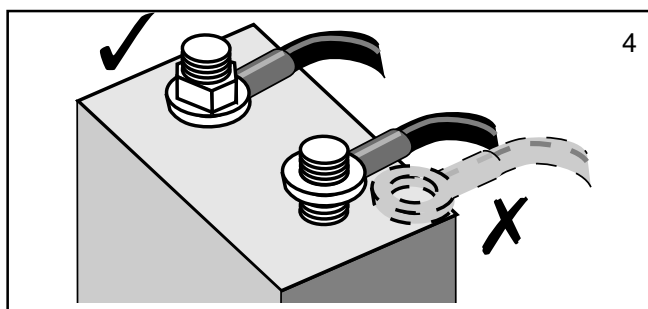
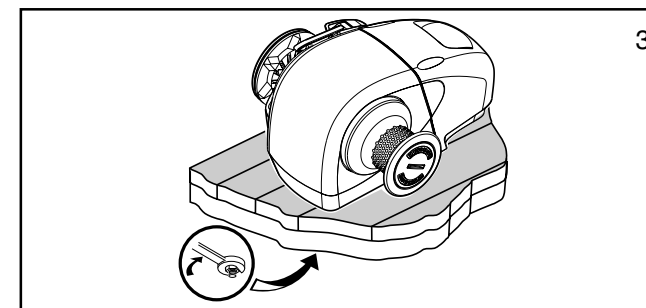
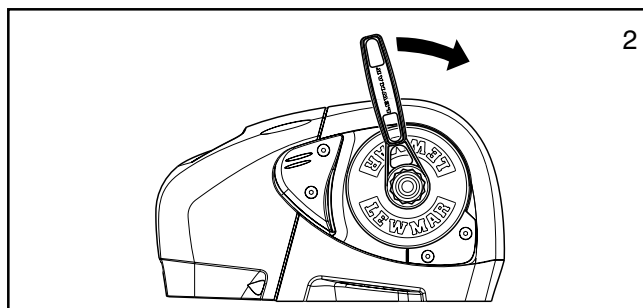
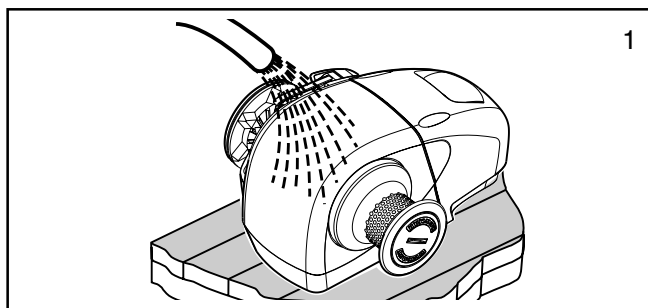
● Zeitplan

● Entretien

● Fechas

● Schedulazione

● Förteckning

**Regularly:****Regelmäßig:****Régulièrement:****Periódicamente:****Ad intervalli regolari:****Regelbundet:**

1. Wash down the windlass using fresh water.
2. Check clutch nut for tightness.
3. Check mounting bolts and nuts for tightness and condition.
4. Examine all electrical connections for corrosion, clean and lightly grease.

1. Winde mit frischem Wasser waschen.
2. Überprüfen, ob Kupplungsschraube angezogen ist.
3. Montageschrauben und Muttern festangezogen und in gutem Zustand?
4. Elektrische Verbindungen auf Korrosion überprüfen, reinigen und leicht fetten.

1. Rincer le guindeau à l'eau douce.
2. Vérifiez que l'écrou de l'embrayage est suffisamment serré.
3. Vérifiez que les boulons et écrous de montage sont suffisamment serrés et sont en bon état.
4. Examinez tous les fils électriques pour la corrosion, nettoyez et huilez légèrement.

1. Lave el torno con agua limpia.
2. Compruebe el apriete de la tuerca del embrague.
3. Compruebe el apriete y estado de los pernos de montaje y tuercas.
4. Examine todas las conexiones eléctricas por si estuviesen corroidas, límpielas y engrase ligeramente.

1. Lavare il verricello con acqua dolce.
2. Controllare che il dado della frizione sia serrato.
3. Controllare che i bulloni di montaggio e i dadi siano serrati e in buone condizioni.
4. Controllare che i collegamenti elettrici non siano corrosi; pulirli ed ingrassarli leggermente.

1. Tvätta av vinschen med rent vatten.
2. Kontrollera att kopplingsmuttern är spänd.
3. Kontrollera att alla fastsättnings-skravar och muttrar är spända och i god kondition.
4. Kontrollera alla elektriska kopplingar för att undvika korrosion, rengör och smörj regelbundet.

**Annually:****Jährlich:****Une fois par an:****Anualmente:****Annualmente:****Årligen:**

5. Check electric cables for damage. Repair/renew as required.
6. Strip the above deck components, clean and lightly grease.

5. Elektrische Kabel auf Schäden überprüfen und gegebenenfalls reparieren/erneuern.
6. Oben abgebildete Deckbestandteile freilegen, reinigen und leicht fetten.

5. Vérifiez qu'aucun fil n'est endommagé. Réparez/renouvelez si nécessaire.
6. Démontez les pièces ci-dessus, lavez et huilez légèrement.

5. Compruebe que los cables eléctricos no están dañados. Repare/renueve según requiera.
6. Retire los componentes de la cubierta superior, límpielos y engrase ligeramente.

5. Controllare che i cavi elettrici non siano danneggiati, nel qual caso ripararli o sostituirli.
6. Smontare i componenti succitati del ponte, pulirli ed ingrassarli leggermente.

5. Kontrollera elektriska kablar. Reparera/ byt ut delar vid behov.
6. Ta isär ovanstående delar, rengör och smörj vid behov.

**Servicing****Wartung****Entretien****Servicio****Manutenzione****Underhåll**

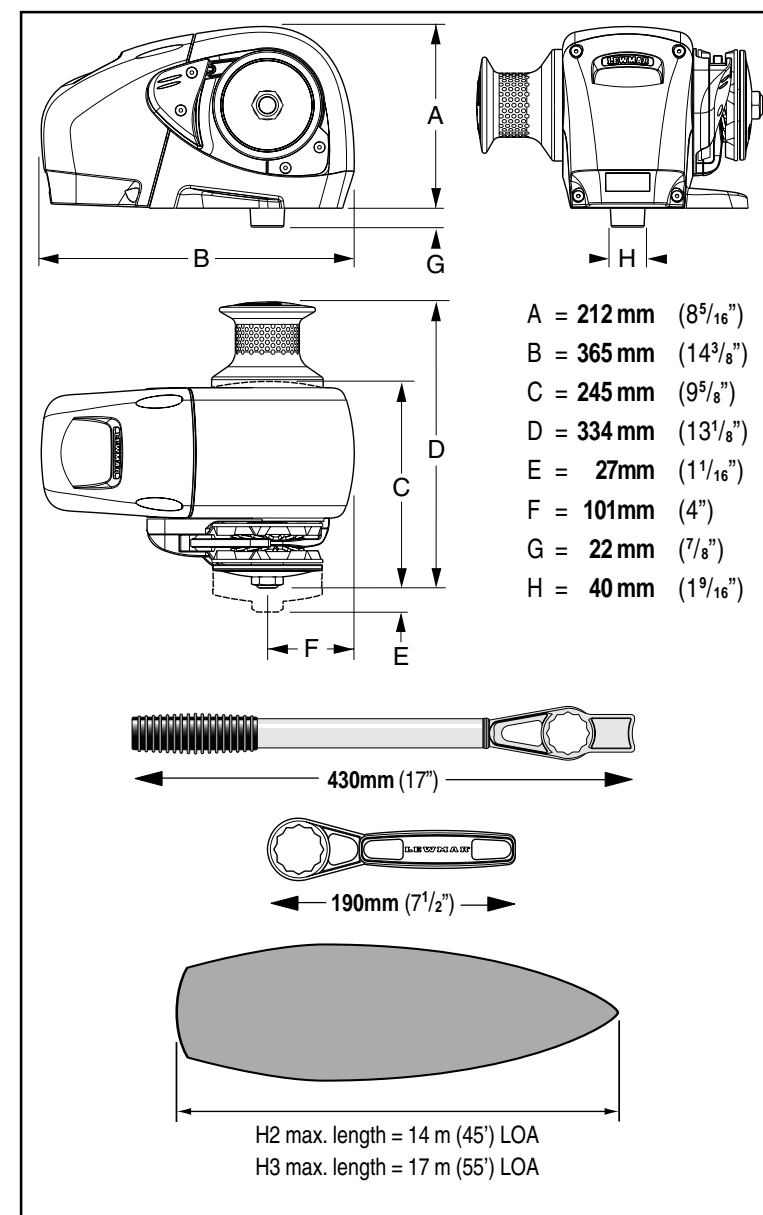


Specifications	Technische Angaben	Spécifications	Características técnicas	Caratteristiche tecniche	Specificationer		
Voltage	Motor size	Maximum pull	Working load	Line speed at working load	Current draw at working load	Payout line speed	Weight
Spannung	Motorgröße	Maximale Ladung	Arbeitsbelastung	Kettengeschwindigkeit bei Arbeitsbelastung	Strömungszug bei Arbeitsbelastung	Steckgeschwindigkeit	Gewicht
Tension	Puissance du moteur	Charge maximale	Charge de travail	Vitesse de Montée en charge	Courant en charge	Vitesse de descente	Poids
Tensión	Tamaño del Motor	Carga máxima	Carga de trabajo	Velocidad de línea en carga de trabajo	Tensión en carga de trabajo	Velocidad línea de entrega	Peso
Tensione	Dimensioni del motore	Carico massimo	Carico di lavoro	Carico minimo: Con cima nel tamburo per alaggio	Consumo di corrente al carico di lavoro	Velocità di linea utile (payout)	Peso
Spänning	Motor storlek	Maximal belastning	Driftsbelastning	Repets hastighet i drift	Elförbrukning i drift	Repets hastighet vid utsläpp	Vikt
<b>H2 - 12V</b>	<b>700W</b> (Output)	<b>650kg</b> (1433lb)	<b>45kg</b> (100lb)	<b>17m/min</b> (56ft/min)	<b>80A</b>	<b>21m/min</b> (69ft/min)	<b>19.5kg</b> (43lb) <b>G</b> <b>22.5kg</b> (50lb) <b>GD</b>
<b>H2 - 24V</b>	<b>900W</b> (Output)	<b>760kg</b> (1675lb)	<b>45kg</b> (100lb)	<b>19m/min</b> (62ft/min)	<b>45A</b>	<b>24m/min</b> (79ft/min)	<b>19.5kg</b> (43lb) <b>G</b> <b>22.5kg</b> (50lb) <b>GD</b>
<b>H3 - 12V</b>	<b>1000W</b> (Output)	<b>860kg</b> (1900lb)	<b>45kg</b> (100lb)	<b>18m/min</b> (59ft/min)	<b>85A</b>	<b>28m/min</b> (92ft/min)	<b>20.5kg</b> (45lb) <b>G</b> <b>23.5kg</b> (52lb) <b>GD</b>
<b>H3 - 24V</b>	<b>1000W</b> (Output)	<b>970kg</b> (2140lb)	<b>45kg</b> (100lb)	<b>20m/min</b> (66ft/min)	<b>60A</b>	<b>30m/min</b> (98ft/min)	<b>20.5kg</b> (45lb) <b>G</b> <b>23.5kg</b> (52lb) <b>GD</b>





		P	D	
<b>RC163</b>	10mm ISO	30.0mm	10.0mm	14-16mm (9/16-5/8" U.S.A. only)
	French NFE26-011	30.0mm	10.0mm	14-16mm (9/16-5/8" U.S.A. only)
	German DIN 766	28.0mm	10.0mm	14-16mm (9/16-5/8" U.S.A. only)
	American ACCO BBB	27.7mm	3/8"	14-16mm (9/16-5/8" U.S.A. only)
	Italian	29.0mm	10.0mm	14-16mm (9/16-5/8" U.S.A. only)
	Norwegian	31.9mm	3/8"	14-16mm (9/16-5/8" U.S.A. only)
	Australian Grade 'L'	29.3mm	10.0mm	14-16mm (9/16-5/8" U.S.A. only)
<b>RC173</b>	8mm ISO	24.0mm	8.0mm	12-14mm (1/2-9/16" U.S.A. only)
	French NFE26-011	24.0mm	8.0mm	12-14mm (1/2-9/16" U.S.A. only)
	German DIN 766	24.0mm	8.0mm	12-14mm (1/2-9/16" U.S.A. only)
	American ACCO BBB	25.4mm	5/16"	12-14mm (1/2-9/16" U.S.A. only)
	American G-4 ISO	26.2mm	5/16"	12-14mm (1/2-9/16" U.S.A. only)
	Italian	24.0mm	8.0mm	12-14mm (1/2-9/16" U.S.A. only)
	Norwegian	25.3mm	8.0mm	12-14mm (1/2-9/16" U.S.A. only)
Australian	23.4mm	8.0mm	12-14mm (1/2-9/16" U.S.A. only)	





## Warranty

Lewmar warrants its products in normal usage to be free of defects in materials and workmanship for a period of three years from date of purchase by the original purchaser, subject to the conditions, limitations and exceptions listed below. Any part, which proves to be defective in normal usage during that three-year period, will be repaired or at Lewmar's option, replaced by Lewmar.

### A CONDITIONS AND LIMITATIONS

- i Lewmar's liability shall be limited to repair or replacement of the goods or parts defective in materials or workmanship.
- ii Determination of the suitability of the material for the use contemplated by the buyer is the sole responsibility of the buyer and Lewmar shall have no responsibility in connection with such suitability.
- iii Lewmar shall not be liable in any way for:
  - a Failures, loss or damage due to use of products in applications for which they are not intended.
  - b Failures, loss or damage due to corrosion, ultra violet degradation, wear and tear or improper installation.
  - c Failures, loss or damage due to incorrect maintenance.
  - d Failures, loss or damage due to conditions that exceed the product's performance specifications.
- iv Product subject to warranty claim must be returned to Lewmar for examination unless otherwise agreed by Lewmar in writing.
- v Lewmar shall not be responsible for shipping charges nor installation labour associated with any warranty claim.
- vi Service by anyone other than authorised Lewmar representatives shall void this warranty unless it accords with Lewmar guidelines and standards of workmanship.
- Vii Lewmar's products are intended for use only for marine purposes. Buyers intending to use them for any other purpose should seek advice from Lewmar, and Lewmar shall be under no liability arising from use, which Lewmar has not approved.

### B EXCEPTIONS

Warranty is limited to a period of one year from the date of purchase in the case of the following:

- Bow thrusters
- Electric motors and electrical equipment
- Electronic controls
- Hydraulic pumps, valves and actuators
- Weather seals
- Products used in "Grand Prix" racing applications

### C LIABILITY

- i Lewmar's liability under this warranty shall be to the exclusion of all other warranties or liabilities (to the extent permitted by law). In particular (but without limitation):
  - a Lewmar shall not be liable for:
    - Any indirect or consequential loss including (without limitation) any loss of anticipated profits, damage to reputation or goodwill, loss of expected future business, damages, costs or expenses payable to any third party or any other indirect losses.
    - Any damage to yachts or equipment.
    - Death or personal injury (unless caused by Lewmar's negligence).

- b Lewmar grants no warranties regarding the fitness for purpose, use, nature or satisfactory quality of the goods.
- ii Where the laws of the country do not permit a warranty to be excluded, then such warranty, if permitted by that country's law, shall be limited to a period of one year.

### D SEVERANCE CLAUSE

If any clause of these warranties is held by any competent authority to be invalid or unenforceable in whole or in part of the validity of the other clauses of this warranty and the remainder of the clause in question shall not be affected.

- E This warranty gives you specific legal rights, and you may also have other legal rights, which vary, from country to country. Where the products are sold in the UK under a consumer transaction, the buyer's statutory rights are not affected. Lewmar Limited reserves the right to alter design and specification without prior notice.

### TERMS AND CONDITIONS OF SALE

All sales are subject to Lewmar's General Terms and Conditions of Sale, which can be obtained from Lewmar Limited Head Office in Havant. The foregoing warranty and the following General Conditions of Sale form part only of, but also supplement, Lewmar's General Terms and Conditions of Sale. In the event of any conflict between the foregoing warranty and the following General Conditions of Sale on the one hand and Lewmar's full General Terms and Conditions of Sale on the other, Lewmar's full General Terms and Conditions of Sale shall prevail.

### PRICES

All prices are subject to change without prior notice due to the fluctuating costs of materials and wages. Prices are ex-warehouse and are those ruling at the date of despatch and exclude VAT, which will be charged as appropriate.

### QUOTATIONS

Any quotation is open for acceptance for a period of 30 days from the date of quotation. Quotations can only be regarded as firm when they are put in writing. (Verbal estimates are made purely for indicative purposes.)

### RETURN OF GOODS

RETURNED GOODS WILL NOT BE ACCEPTED NOR CREDIT ISSUED UNLESS THE RETURN IS AUTHORISED BY LEWMAR IN WRITING.

An authorisation will be issued on approval of return. All carriage charges on returned goods must be prepaid. All returned goods accepted and subsequently returned to our stock will be subject to a 15% restocking charge. Items returned in a damaged condition will not be credited at full value.

Custom fabricated items or parts will not be accepted for return.

### CATALOGUES

Sales literature and product manuals are available from Lewmar on request. These items can also be ordered from our Web site.

### AVAILABILITY

Goods can be obtained from your local boat builder or chandler. We will be pleased to inform you of your nearest supplier.

## Garantie

Lewmar garantiert für einen Zeitraum von drei Jahren ab Kaufdatum – den normalen Gebrauch der Produkte vorausgesetzt -, daß seine Produkte keine Herstellungs- oder Materialfehler aufweisen. Diese Gewährleistung erfolgt zu den Bedingungen und mit den Beschränkungen und Ausnahmen, die nachstehend aufgeführt sind. Teile, die sich bei normalem Gebrauch während der dreijährigen Garantiezeit als fehlerhaft erweisen, werden von Lewmar repariert oder aufgrund Lewmar's Entscheidung ausgetauscht.

### A BEDINGUNGEN UND EINSCHRÄNKUNGEN

- i Die Haftung von Lewmar ist auf die Reparatur oder den Austausch der Teile beschränkt, die Material- oder Herstellungsfehler aufweisen.
- ii Die Feststellung, ob das Material für die vom Käufer bezweckte Verwendungsart geeignet ist, fällt unter die alleinige Verantwortung des Käufers. Lewmar übernimmt keine Haftung im Zusammenhang mit einer solchen Eignungsfeststellung.
- iii Lewmar kann nicht haftbar gemacht werden für:
  - a Versagen, Verlust oder Schäden aufgrund der Nutzung der Produkte in Anwendungen, für die sie nicht bestimmt sind.
  - b Versagen, Verlust oder Schäden durch Korrosion, UV-Zersetzung, normalen Verschleiß oder falsche Installation.
  - c Versagen, Verlust oder Schäden durch falsche Wartung.
  - d Versagen, Verlust oder Schäden durch Überbeanspruchung der Produkte.
- iv Produkte, für die Garantieansprüche geltend gemacht werden, müssen an Lewmar zwecks Prüfung zurückgesandt werden, es sei denn, daß Lewmar schriftlich eine andere Vereinbarung bestätigt hat.
- v Lewmar übernimmt keine Frachtkosten oder Kosten für Installationsarbeiten im Zusammenhang mit einem Garantieanspruch.
- vi Diese Garantie verfällt, wenn andere Personen als zugelassene Lewmar-Vertreter Servicearbeiten in Bezug auf die Produkte durchführen, es sei denn, daß diese Arbeiten den Richtlinien und Herstellungsstandards von Lewmar entsprechen.
- vii Lewmar Produkte sind ausschliesslich für den Einsatz im Wassersport-bereich konzipiert. Käufer, die diese Produkte für jeglichen anderen Zweck benutzen wollen, sollten das Einverständnis von Lewmar einholen; Lewmar unterliegt dabei keiner Haftung durch den Gebrauch, den Lewmar nicht ausdrücklich gebilligt hat.

### B AUSNAHMEN

Die Garantie ist in folgenden Fällen für die Zeitdauer eines Jahres, beginnend mit dem Datum des Verkaufes befristet:

- Bugstrahlruder
- Elektrische Motoren und elektrische Ausrüstung
- Elektronische Steuerungen
- Hydraulische Pumpen, Ventile und Drehzahlregler
- Wetterdichtungen
- Produkte im "Grand Prix"-Einsatz

### C HAFTUNG

- i Die Haftung seitens Lewmar schließt alle anderen Garantien und Verantwortlichkeiten (in dem Maße, wie das Gesetz dies zuläßt) aus. Insbesondere (jedoch nicht limitativ):

- a haftet Lewmar nicht für
  - eventuelle indirekte Schäden oder Folgeschäden einschließlich (jedoch ohne Begrenzung) entgangener erwarteter Gewinne, des Verlusts von erwartetem zukünftigem Geschäft, Schädigung von Ruf oder Goodwill sowie einschließlich Schäden, Kosten oder Aufwendungen, die an Dritte zahlbar sind sowie einschließlich anderer indirekter Verluste;
  - Schäden an Yachten oder Ausrüstung;
  - Tod oder Personenschäden (ausgenommen verursacht durch Fahrlässigkeit von Lewmar).

- b Lewmar gewährt keine Garantie bezüglich der Eignung der

Produkte hinsichtlich der vom Käufer bezweckten Nutzung, des Gebrauchs, der Art, der Marktgängigkeit oder der befriedigenden Qualität der Produkte.

- ii Wenn die relevanten Gesetzes des betreffenden Landes den Ausschluss von Garantien nicht erlauben, wird die Garantie, falls die Gesetze dies zulassen, auf ein (1) Jahr beschränkt.

### D ABTRENNBARKEIT EINZELNER BESTIMMUNGEN

Falls eine oder mehrere dieser Garantiebestimmungen von einer zuständigen Behörde ganz oder teilweise für nicht gültig oder nicht einklagbar erachtet werden, mindert dies nicht die Gültigkeit der übrigen Bestimmungen dieser Garantie und des Rests der betreffenden Bestimmung.

- E Aufgrund dieser Garantie haben Sie bestimmte gesetzmäßige Rechte; darüber hinaus stehen Ihnen gegebenenfalls von Land zu Land unterschiedliche sonstige gesetzmäßige Rechte zu. Werden die Produkte im UK unter Verbraucherbedingungen verkauft, sind die gesetzmässigen Rechte des Käufers nicht betroffen. Lewmar Limited behält sich das Recht vor, das Design, die Konstruktion und die Spezifikationen von Produkten ohne vorherige Ankündigung zu ändern.

### ALLGEMEINE VERKAUFSBEDINGUNGEN

Alle Verkäufe unterliegen den Allgemeinen Verkaufsbedingungen von Lewmar in ihrer vollständigen Fassung, die auf Anfrage bei der Hauptniederlassung von Lewmar Marine in Havant, Großbritannien, erhältlich ist. Die obige Garantie und die folgenden allgemeinen Verkaufsbedingungen sind Bestandteil und Ergänzung dieser vollständigen Allgemeinen Verkaufsbedingungen von Lewmar. Im Falle von Widersprüchen zwischen der obigen Garantie und den folgenden allgemeinen Verkaufsbedingungen einerseits und den vollständigen Allgemeinen Verkaufsbedingungen von Lewmar andererseits sind die vollständigen Allgemeinen Verkaufsbedingungen maßgeblich.

### PREISE

Alle Preise unterliegen eventuellen Änderungen ohne vorherige Ankündigung aufgrund von fluktuierenden Material- und Lohnkosten. Die Preise verstehen sich ab Lager und ohne Mehrwertsteuer (die in Rechnung gestellt wird, falls anwendbar) und sind die Preise, wie sie am Versanddatum gelten.

### ANGEBOTE

Alle Angebote sind für den Zeitraum von 30 Tagen ab dem Angebotsdatum gültig. Angebote gelten nur als verbindlich, wenn sie schriftlich unterbreitet werden. (Mündliche Aussagen dienen nur zu Indikationszwecken.)

### RÜCKSENDUNG VON WAREN

ZURÜCKGESANDTE WAREN WERDEN NUR DANN ANGENOMMEN UND GUTGESCHRIEBEN, WENN LEWMAR DER RÜCKSENDUNG SCHRIFTLICH ZUGESTIMMT HAT.

Eine Genehmigung wird bei Zustimmung zur Rücksendung ausgestellt.

Alle Frachtkosten für Rücksendungen müssen vom Rücksender im voraus bezahlt werden.

Alle zurückgesandten Waren, die angenommen und später wieder an unser Lager zurückgesandt wurden, unterliegen einer Wiedereinlagerungsgebühr in Höhe von 15% des Warenwertes. Artikel, die in beschädigtem Zustand zurückgesandt wurden, werden nicht zum vollen Wert gutgeschrieben. Sonderanfertigungen sind von der Rücknahme ausdrücklich ausgeschlossen.

### KATALOGE

Katalog- und Prospektmaterial sowie Produkthandbücher sind auf Anfrage bei Lewmar erhältlich. Diese Artikel können auch auf unserer Internetseite angefordert werden.

### BEZUGSMÖGLICHKEITEN

Unsere Produkte können Sie bei Ihrer örtlichen Werft oder dem ortsansässigen Lewmar-Händler beziehen. Wir teilen Ihnen gerne die Anschrift des Lieferanten in Ihrer Nähe mit.





## Garantie

LEWMAR garantit ses produits, dans des conditions normales d'utilisation, contre toutes pièces défectueuses ou défauts de fabrication pendant trois ans à partir de la date d'achat par l'acheteur d'origine, sous réserve des conditions, restrictions et exceptions listées ci-après. Toute pièce qui s'avère défectueuse à la suite d'une utilisation normale au cours de cette période de trois ans sera réparée ou remplacée par LEWMAR, qui sera seul juge du bien-fondé de sa décision de réparer ou remplacer ladite pièce.

### A CONDITIONS ET RESTRICTIONS

- i La responsabilité de LEWMAR sera limitée à la réparation ou au remplacement des marchandises ou pièces présentant des défauts de matériel ou de fabrication.
- ii Il incombe à l'acheteur seul de déterminer si le matériel est adapté à l'usage auquel il le destine et LEWMAR ne saurait être tenu responsable de toute décision en ce domaine.
- iii LEWMAR ne reconnaît aucune responsabilité pour:
  - a Les pannes, pertes et détériorations consécutives à une utilisation inadéquate des produits.
  - b Les pannes, pertes et détériorations causées par la corrosion, la dégradation par ultraviolets, l'usure normale ou une installation inadéquate.
  - c Les pannes, pertes et détériorations dues à un entretien inadéquat.
  - d Les pannes, pertes et détériorations dues à des conditions qui ne sont pas prévues par les spécifications du produit.
- iv Tout produit faisant l'objet d'une réclamation sous garantie devra être renvoyé à LEWMAR pour être examiné, sauf stipulation contraire par écrit de LEWMAR.
- v LEWMAR n'est pas responsable des frais d'expédition ou de main d'œuvre associés à toute réclamation sous garantie.
- vi Tout entretien effectué par quiconque autre que les représentants agréés LEWMAR annulera cette garantie, sauf s'il est effectué en accord avec les directives et normes de fabrication de LEWMAR.
- vii Les produits LEWMAR sont destinés à un usage marin. Les acheteurs destinant les produits LEWMAR à un usage autre que celui-ci doivent préalablement prendre conseil auprès de LEWMAR, qui décline toute responsabilité vis-à-vis d'un type d'usage qui n'aurait pas été approuvé par LEWMAR.

### B EXCEPTIONS

La garantie est limitée à une période d'un an à compter de la date d'achat pour les produits suivants:

- Propulseur d'étrave
- Moteurs électriques et équipement électrique
- Commandes électroniques
- Pompes hydrauliques, valves et dispositifs de commande
- Joints étanches
- Produits utilisés dans les épreuves de type "Grands Prix"

### C RESPONSABILITÉ

- i La responsabilité de LEWMAR dans le cadre de la présente garantie exclut toutes autres garanties ou responsabilités, sous réserve du respect des dispositions légales en vigueur et il est entendu que:
  - a LEWMAR décline toute responsabilité pour:
    - tout dommage indirect or tout préjudice financier consécutif incluant notamment, sans que la liste soit exhaustive, la perte de revenus anticipée, l'atteinte à la réputation ou à la clientèle, la perte de prospects, les dommages et intérêts, le coût et les dépenses qui doivent être payés à une tierce personne ou toute autre perte indirecte;
    - tout dommage causé aux yachts ou aux équipements;
    - le décès ou les dommages corporels des tiers (sauf en cas de faute établie de LEWMAR).

b Il n'existe aucune garantie de vendabilité ni d'aptitude au but ou à l'usage ni de qualité satisfaisante de la marchandise.

ii Certains pays interdisent toute exclusion de garantie. Dans ce cas, la garantie, si la loi l'autorise, sera limitée à une période d'un an.

### D Séparation de clause

Si l'une des clauses de cette garantie était invalidée ou jugée inapplicable par une autorité compétente, en tout ou partie, la validité des autres clauses de cette garantie, ou la partie non contestée de la clause en question, ne serait pas affectée.

E Cette garantie vous donne des droits particuliers, mais vous pouvez également bénéficier d'autres droits qui varient selon les pays.

Lorsque les produits sont vendus au Royaume-Uni dans le cadre d'une opération de vente au public, les droits fondamentaux de l'acheteur restent sans changement.

LEWMAR Ltd se réserve le droit de modifier la conception et les spécifications de ses produits sans avertissement préalable.

### CONDITIONS GENERALES DE VENTE

Toute vente est soumise aux Conditions Générales de Vente de LEWMAR qui peuvent être obtenues sur demande adressée à Lewmar Limited Head Office, Havant.

Les précédentes clauses de garantie ainsi que les conditions générales de ventes qui suivent y compris les suppléments font partie intégrante des Conditions Générales de Vente de LEWMAR et viennent les compléter. En cas de conflit entre d'une part les précédentes clauses de garantie et les conditions générales de vente qui suivent et d'autre part l'intégralité des Conditions Générales de Vente de LEWMAR, il est entendu que ce sont ces dernières qui prévaudront.

### PRIX

Tous les prix peuvent être modifiés sans avis préalable en fonction des variations des prix des matériaux et du coût de la main d'œuvre. Les prix sont ex-entrepôt et correspondent aux prix en cours à la date d'envoi; les prix ne comprennent pas la TVA qui sera appliquée au taux en vigueur.

### DEVIS

Tout devis reste soumis à réserve d'acceptation pendant une période de 30 jours suivant la date portée sur le devis. Les devis ne sont considérés comme définitifs que lorsqu'ils sont donnés par écrit (les devis verbaux sont donnés uniquement à titre indicatif).

### RENVOI DE MARCHANDISES

LES MARCHANDISES RETOURNEES NE SERONT PAS ACCEPTEES ET AUCUN REMBOURSEMENT NE SERA ACCORDE SANS AUTORISATION ECRITE DE LEWMAR.

Une autorisation sera délivrée à l'acceptation du retour.

Tous les frais de retour des marchandises doivent être réglés d'avance.

Toutes les marchandises acceptées et renvoyées ultérieurement à nos magasins seront soumises à 15% de frais de remise en stock.

Les articles retournés en mauvais état ne seront pas remboursés dans leur totalité.

Les articles ou pièces fabriqués sur mesure ne peuvent pas être retournés.

### CATALOGUES

Des catalogues, prospectus et manuels d'utilisation des produits LEWMAR seront expédiés par LEWMAR sur demande. Les articles figurant dans les documents énumérés ci-dessus peuvent également être commandés à partir de notre site Web.

### DISPONIBILITÉ

Les marchandises sont en vente chez votre chantier ou shipchandler local. Nous serons heureux de vous indiquer l'adresse du fournisseur le plus proche de votre domicile.

## Garantía

Lewmar garantiza sus productos en uso normal como exentos de defectos en materiales y mano de obra por un período de tres años a partir de la fecha de la compra por el comprador original, con sujeción a las condiciones, limitaciones y excepciones indicadas a continuación. Cualquier pieza que se demuestre que es defectuosa en su uso normal durante el dicho período de tres años será reparada o, a elección de Lewmar, sustituida por Lewmar.

### A CONDICIONES Y LIMITACIONES

- i La responsabilidad de Lewmar se limitará a la reparación o sustitución de las mercancías o piezas defectuosas en sus materiales o fabricación.
- ii La determinación de la adecuación del material para el uso que le pretende dar el comprador es responsabilidad única del comprador y Lewmar no tendrá responsabilidad alguna respecto a tal adecuación.
- iii Lewmar no tendrá responsabilidad alguna por:
  - a Averías, pérdidas o daños debidas al uso de productos en aplicaciones para las que no fueron diseñados.
  - b Averías perdidas o daños debidas a la corrosión, degradación por rayos ultravioleta, desgaste normal o instalación inadecuada.
  - c Averías perdidas o daños debidas a mantenimiento incorrecto.
  - d Averías perdidas o daños debidas a uso en condiciones que exceden las especificaciones de utilización del producto.
- iv El producto sujeto a reclamación de garantía ha de enviarse a Lewmar para su examen a no ser que se acuerde de otra manera por escrito por Lewmar.
- v Lewmar no será responsable de los gastos de transporte ni del trabajo de instalación correspondiente a cualquier reclamación de garantía.
- vi El mantenimiento llevado a cabo por cualquiera que no sea un representante autorizado de Lewmar causará que la presente garantía quede anulada a no ser que sea hecho de acuerdo con las directrices y normas de mano de obra de Lewmar.
- vii Los productos Lewmar están destinados solamente para uso en aplicaciones marinas. Los compradores que pretendan utilizarlos en cualquier otra aplicación deben consultarlo a Lewmar, y Lewmar no tendrá ninguna responsabilidad surgida en una utilización no aprobada por Lewmar.

### B EXCEPCIONES

La garantía se limita a un periodo de un año a partir de la fecha de la compra en los casos siguientes:

- Propulsores de proa
- Motores eléctricos y equipo eléctrico
- Controles electrónicos
- Bombas, válvulas y actuadores hidráulicos
- Juntas de estanqueidad
- Productos usados en aplicaciones de competición tipo "Grand Prix"

### C RESPONSABILIDAD

i La responsabilidad de Lewmar bajo esta garantía excluye la aplicación de cualquier otra garantía o responsabilidad (dentro de los límites permitidos por la ley). Particularmente (pero no exclusivamente):

- a Lewmar no será responsable de:
  - Cualquier daño indirecto o consecuencia incluyendo (sin limitación) cualquier pérdida de beneficios previstos, daño a la reputación o crédito, pérdida de futuros negocios esperados, daños, costes o gastos pagaderos a terceras partes o cualquier otra pérdida.
  - Cualquier daño a yates o su equipo.
  - Muerte o lesiones a personas (excepto si son debidas a

negligencia por parte de Lewmar).

b Lewmar no otorga garantías en lo referente a la adecuación al propósito, uso, naturaleza, comerciabilidad o calidad satisfactoria de los productos

ii Cuando las leyes de un país no permitan la exclusión de una garantía, dicha garantía estará limitada a un año, si la ley de tal país lo permite.

### D CLÁUSULA DE SEPARACIÓN

Si alguna cláusula de esta garantía es dada como inválida o no aplicable en todo o en parte por alguna autoridad competente, la validez de la demás cláusulas y del resto de la cláusula en cuestión no se verá afectada.

E Esta garantía le da a usted derechos legales específicos, y puede tener además otros derechos legales que varían de un país a otro. Cuando los productos son vendidos en el Reino Unido (UK) en una transacción de consumo los derechos del estatuto del comprador no quedan afectados.

Lewmar Limited se reserva el derecho a cambiar el diseño y las especificaciones sin aviso previo.

\*Esta garantía cubre todos los productos presentados en los catálogos de Lewmar a partir de 1992 comprados después del 1 de Julio de 1992.

### CONDICIONES GENERALES DE VENTA

Todas las ventas están sujetas a las condiciones generales de venta de Lewmar, disponibles en la oficina principal de Lewmar Marine Ltd en Havant (UK). La garantía precedente y las siguientes condiciones generales de venta son solo una parte de las condiciones generales de venta de Lewmar.

### PRECIOS

Todos los precios quedan sujetos a cambio sin previo aviso debido a la fluctuación de los costes de los materiales y salarios. Los precios se entienden por los materiales en nuestro almacén y serán los vigentes en la fecha del despacho y no incluyen el IVA que se cargará según sea apropiado.

### PRESUPUESTOS

Cualquier presupuesto queda sujeto a su aceptación antes de transcurridos 30 días a partir de la fecha del mismo. Los presupuestos únicamente pueden considerarse en firme si se presentan por escrito (las estimaciones verbales se hacen puramente con fines indicativos).

### DEVOLUCIÓN DE MERCANCÍAS

LAS MERCANCÍAS DEVUELTAS NO SERÁN ACEPTADAS NI ABONADAS A NO SER QUE LA DEVOLUCIÓN ESTÉ AUTORIZADA POR ESCRITO POR LEWMAR.

Si se aprueba una devolución se emitirá una autorización.

Todos los gastos de transporte de las mercancías devueltas tienen que ser a portes pagados.

Todas las mercancías cuya devolución sea aceptada y que, consiguientemente sean devueltas a nuestros stocks quedarán sujetas a un cargo del 15% por gastos reinscripción en stock. Los artículos que se devuelvan deteriorados no serán abonados por la totalidad de su valor.

Los artículos o piezas fabricados por encargo o según especificaciones del cliente no serán aceptados para devolución.

### CATALOGOS

Pueden obtenerse folletos de los productos dirigiéndose a Lewmar.

### DISPONIBILIDAD

Nuestros productos se pueden obtener a través de astilleros y revendedores locales. Tendremos mucho gusto en informarle de su proveedor Lewmar más cercano.







## Garanzia

La Lewmar garantisce che i suoi prodotti, utilizzati normalmente, siano senza difetti sia nei materiali che nella lavorazione per un periodo di tre anni dalla data di acquisto dal primo acquirente, secondo le condizioni, limitazioni ed eccezioni elencate di seguito. Qualsiasi componente che durante il normale uso venga trovato difettoso, nel periodo di tre anni previsto dalla garanzia, verrà dalla Lewmar, a sua scelta, o riparato o sostituito.

### A. CONDIZIONI E LIMITAZIONI

- I. La garanzia della Lewmar prevede esclusivamente la riparazione o la sostituzione del prodotto o delle parti difettose per natura o per messa in opera.
- II. La definizione dell'idoneità d'uso del prodotto è sola responsabilità dell'acquirente e la Lewmar non avrà responsabilità alcuna riguardo alla scelta d'uso.
- III. La Lewmar non sarà responsabile in alcun modo per:
  - a. Malfunzionamento, perdita o danno dovuto all'uso inadeguato dei prodotti.
  - b. Malfunzionamento, perdita o danno dovuto a corrosione, degradazione da raggi ultravioletti, usura o installazione inadeguata.
  - c. Malfunzionamento, perdita o danno dovuto a manutenzione inadeguata.
  - d. Malfunzionamento, perdita o danno dovuto a condizioni che eccedano quelle specificate per la performance del prodotto.
- IV. Il prodotto per cui si reclama la garanzia deve essere rimandato alla Lewmar per essere esaminato, a meno che non ci siano diversi accordi scritti con la società stessa.
- V. La Lewmar non sarà responsabile per alcuna spesa di spedizione o di manodopera relativa all'installazione di materiale relativo a reclami di garanzia.
- VI. La manutenzione effettuata da persone non autorizzate dalla Lewmar renderà nulla questa garanzia, a meno che la manutenzione stessa non sia effettuata secondo le linee guida e gli standard di manodopera previsti dalla Lewmar.
- VII. I prodotti Lewmar sono intesi ad uso esclusivamente marino. Gli acquirenti che intendano usarli a qualsiasi altro fine dovrebbero consigliarsi con la Lewmar; quest'ultima non sarà responsabile per usi che la stessa non abbia approvato.

### B. ECCEZIONI

La garanzia viene limitata ad un periodo di un anno dalla data di acquisto per i seguenti materiali:

- Propulsori di prua
- Motori elettrici ed equipaggiamento elettrico
- Controlli elettronici
- Pompe idrauliche, valvole e messa in moto
- Chiusure stagne
- Prodotti utilizzati in competizioni "Gran Prix"

### C. RESPONSABILITÀ

- I. La responsabilità della Lewmar per quanto riguarda questa garanzia esclude tutte le altre garanzie e responsabilità (fino al limite consentito dalla legge). In particolare (ma non circoscritte a quanto segue):
  - a. La Lewmar non sarà responsabile per:
    - qualsiasi perdita indiretta o consequenziale, ivi inclusa (ma non limitata a) qualsiasi perdita di introiti previsti, danni alla reputazione o avviamento, perdita di lavori previsti, danni costi o spese pagabili a terzi o qualsivoglia perdita indiretta.
    - Danni a yachts o ad equipaggiamento.

- Morte o danni personali (a meno che non siano causati dalla negligenza della Lewmar stessa).
- b. La Lewmar non concede garanzie riguardanti l'idoneità d'uso, l'utilizzo, la natura o la soddisfacente qualità del prodotto.
- II. Ove le leggi della nazione non permettano l'esclusione della garanzia, la garanzia stessa, se permesso dalle leggi della nazione, verrà limitata ad un periodo di un anno.

### D. CLAUSOLA DISGIUNTIVA

Qualora una delle clausole di questa garanzia venisse reputata non valida o non applicabile dalle competenti autorità nel suo insieme o in parte, la validità delle altre clausole e quanto resta della clausola stessa non verrà compromessa.

### E. Questa garanzia prevede dei diritti specifici, altri diritti potrebbero essere applicabili di nazione in nazione.

Ove i prodotti vengano venduti in Gran Bretagna con una transazione commerciale i diritti statuari dell'acquirente non vengono modificati.

La Lewmar Limited si riserva il diritto di modificare il design e le specifiche senza darne alcun preavviso.

### TERMINI E CONDIZIONI DI VENDITA

Tutte le vendite sono soggette alle Condizioni e Termini Generali di Vendita della Lewmar che possono essere richieste alla sede della Lewmar Limited di Havant. La precedente garanzia e le seguenti Condizioni Generali di Vendita formano parte integrante e supplemento delle Condizioni e Termini Generali di Vendita della Lewmar. Nel caso la precedente garanzia e le seguenti Condizioni Generali di Vendita contrastino con le Condizioni e Termini Generali di Vendita della Lewmar quanto contenuto in quest'ultimo documento prevarrà.

### PREZZI

Tutti i prezzi sono soggetti a revisione senza preavviso per via dei cambiamenti del costo dei materiali e dei salari. I prezzi sono da intendersi franco-magazzino ed IVA esclusa, che verrà applicata come previsto; il listino applicabile sarà quello del giorno di spedizione.

### OFFERTE

Le offerte hanno una validità di 30 giorni dalla data di emissione. Le offerte sono da reputarsi valide solo se messe per iscritto. (Le stime verbali sono date solo ed esclusivamente ad uso indicativo.)

### Merce resa

LA MERCE RESA NON VERRÀ ACCETTATA NÉ VERRANNO EMESSE NOTE DI CREDITO A MENO CHE IL RESO NON SIA STATO AUTORIZZATO PER ISCRITTO DALLA LEWMAR.

Una autorizzazione verrà emessa a seguito dell'approvazione del reso.

Tutte le spese di spedizione dei resi dovranno essere prepagate. Tutto il materiale accettato come reso e ritornato al magazzino verrà sottoposto ad un 15% di imposta di re-immagazzinaggio.

La merce resa danneggiata non verrà accreditata per l'intero valore. La merce fatta su misura non verrà accettata come reso.

### CATALOGHI

Tutte le informazioni di vendita ed i manuali di prodotto sono disponibili dalla Lewmar su richiesta. Questo materiale può essere richiesto tramite il nostro sito Web.

### DISPONIBILITÀ

La merce può essere reperita anche tramite il vostro cantiere navale o rivenditore. Saremo lieti di fornirvi informazioni sul rivenditore a Voi più vicino.

## Garanti

Lewmar garantisce che i prodotti della Lewmar, utilizzati normalmente, siano senza difetti sia nei materiali che nella lavorazione per un periodo di tre anni dalla data di acquisto dal primo acquirente, secondo le condizioni, limitazioni ed eccezioni elencate di seguito. Qualsiasi componente che durante il normale uso venga trovato difettoso, nel periodo di tre anni previsto dalla garanzia, verrà dalla Lewmar, a sua scelta, o riparato o sostituito.

### A. VILLKOR OCH BEGRÄNSNINGAR.

- i. Lewmars ansvarsskyldighet skal begränsas till reparation eller utbyte av de artiklar eller de delar som är bristfälliga med avseende på material eller utförande.
- ii. Att fastställa materialets lämplighet för den av köparen avsedda användningen är uteslutande köparens ansvar och Lewmar skall inte ha någon ansvarsskyldighet med anknytning till sådan lämplighet.
- iii. Lewmar skall inte på något sätt vara ansvarig för:
  - a. Bristfälligheter, förlust eller skada till följd av produkternas användning inom områden, som de inte är avsedda för.
  - b. Bristfälligheter, förlust eller skada till följd av korrosion, ultraviolet nedbrytning, försilting eller felaktig installation.
  - c. Bristfälligheter, förlust eller skada till följd av felaktigt underhåll.
  - d. Bristfälligheter, förlust eller skada till följd av förhållanden som överskrider produktens prestandaspecifikation.
- iv. Produkt som är föremål för anspråk enligt garantin måste returneras till Lewmar för undersökning såvida ej annat förklaringsått skriftligen har medgivits av Lewmar.
- v. Lewmar skall inte vara ansvarig för spedisationsavgifter eller arbetskostnader för installation i samband med något anspråk enligt garantin.
- vi. Underhållsarbete av någon annan person eller firma än av Lewmars auktoriserade representanter gör denna garanti ogiltig om detta arbete inte överensstämmer med Lewmars riktlinjer och normer för utförande.
- vii. Lewmars produkter är ämnade för endast marint bruk. Kunder vilka har avsikt att använda produkterna till annat ändamål, måste söka råd från Lewmar och Lewmar kan aldrig belastas för användning som Lewmar inte har godkänt.

### B. UNDANTAG

Garantin begränsas till en period av ett år från inköpsdatum, för följande produkter:

- Bogpropellrar
- Elmotorer och elektrisk utrustning
- Elektroniska styrordningar
- Hydrauliska pumpar, ventiler och ställdon
- Väderbeständiga förslutningar
- Produkter som används i "Grand Prix-tävlingar"

### C. ANSVAR

- Lewmar skall inte ansvara för:
- Någon indirekt förlust inklusive (utan begränsning) förväntade vinster, fördärvat rykte, eller goodwill, förlust av framtida affärer, skador kostnader eller utgifter till tredje part eller någon annan indirekt kostnad
  - Någon skada på farkost eller utrustning
  - Dödsfall eller personlig skada (förutsatt att ej åsamkats av Lewmars försumlighet).
- Det finns inga garantier i syfte på säljbarhet av något slag,

uttryckligen eller antydd, och inga garantier skall göras gällande enligt lag. Varaktigheten av sådana garantier som inte desto mindre görs gällande enligt lag till förmån för konsumenten skall begränsas till en period av ett år från och med nyinköp av användaren. I vissa länder medges inte begränsningar på hur länge en antydd garanti varar, varför ovanstående kanske inte gäller för Er.

### D. DELNINGS KLAUSUL

Lewmar skall inte vara ansvarig för följdskador på segelbåtar, utrustning eller annan egendom eller personer till följd av någon bristfällighet hos Lewmars utrustning. I vissa länder medges inte uteslutning eller begränsning av oförutsedda skador eller följdskador, varför ovanstående uteslutning kanske inte gäller för Er.

E. Denna garanti ger Er bestämda laga rättigheter och Ni kan även ha andra laga rättigheter som kan avvika från land till land. Lewmar Marine Ltd. förbehåller sig rätten att ändra konstruktion och specifikation utan förvarning.

### ALLMÄNNA FÖRSÄLJNINGNS VILLKOR

Våra detaljerade försäljningsvillkor kan anskaffas från vårt inregistrerade kontor i Havant, England. Vid en pågående reklamation under de gällande försäljningsvilkoren från respektive part. Om eventuell konflikt mellan dessa parter skulle uppstå, gäller Lewmars generella försäljningsvillkor.

### PRISER

Samtliga priser underkastas förändringar utan förvarning till följd av fluktuerande kostnader av material och arbetslöner. Priserna är fritt från lager och är de som gäller vid datum för avsendning och exklusive moms som kommer att debiteras enligt gällande förordning.

### OFFERTER

Alla offerter avgives med förbehåll för godtagande under en period om 30 dagar från och med offertdatum. Offerter kan endast betraktas som fasta offerter när de avlämnas skriftligen (muntliga beräkningar avgives endast i angivande syfte).

Returering av varor

### RETURNERADE VAROR KOMMER INTE ATT ACCEPTERAS

ELLER KREDITERAS SÄVIDA INTE RETURNERINGEN SKRIFTLIGEN ÄR BEMYNDIGAD AV LEWMAR.

Ett bemyndigande kommer att utfärdas vid godkännande av retureringen.

Alla transportkostnader på returnerade varor måste vara förbetalda.

Alla returvaror som accepterats och som därefter returneras till värt lager blir föremål för en återlagringsavgift av 15% av varans pris.

Artiklar som returneras i skadat skick kommer inte att krediteras till fullt värde.

Specialtillverkade artiklar eller delar kommer inte att accepteras för returering.

### KATALOGER

Produktbroschyrer kan anskaffas från Lewmar på begäran. Dessa kan dessutom beställas över vår Hemsida på Internet.

### TILLGÅNGLIGHET

Varor kan anskaffas från Er lokala båtbyggare eller, återförsäljare av båtutrustning.



● Appendix

● Anhang

● Annexe

● Apéndice

● Appendice

● Appendix



**Servicing**

**Wartung**

**Entretien**

**Servicio**

**Manutenzione**

**Underhåll**





**Lewmar UK / Rest of World**

Lewmar Ltd  
 Southmoor Lane  
 Havant  
 Hampshire  
 PO9 1JJ  
 United Kingdom  
 tel +44 (0)23 9248 5700  
 fax +44 (0)23 9248 5710  
 e-mail info@uk.lewmar.com

**Lewmar USA**

Lewmar Inc  
 351 New Whitfield Street  
 Guilford  
 CT 06437  
 United States of America  
 tel +1 (203) 458 6200 ext 100  
 fax +1 (203) 453 5669  
 e-mail info@usa.lewmar.com

**Lewmar Mid Europe (Netherlands)**

Lewmar Ltd  
 Popovstraat 12  
 8013 RK Zwolle  
 The Netherlands  
 tel +31 (0)38 427 34 90  
 fax +31 (0)38 421 56 42  
 e-mail info@holland.lewmar.com

**Lewmar Southern Europe (Italy)**

Lewmar Ltd  
 Place Bernard Moitessier  
 17000 La Rochelle  
 France  
 tel +39 (0)5 43 84 691  
 fax +39 (0)5 43 84 691  
 e-mail info@italy.lewmar.com

**Lewmar Northern Europe (Sweden)**

Lewmar Ltd  
 Popovstraat 12  
 8013 RK Zwolle  
 The Netherlands  
 tel +31 (0)38 427 34 90  
 fax +31 (0)38 421 56 42  
 e-mail info@sweden.lewmar.com

**Lewmar Pacific Rim, Asia & Middle East**

Lewmar Pty  
 129 Forestdale Drive  
 Forestdale  
 Queensland 4118  
 Australia  
 tel +61 (0)7 3800 0285  
 fax +61 (0)7 3800 0834  
 e-mail info@lewmar.com.au

**Lewmar Southern Europe (France)**

Lewmar Ltd  
 Place Bernard Moitessier  
 17000 La Rochelle  
 France  
 tel +33 (0)5 46 50 50 46  
 fax +33 (0)5 46 50 59 04  
 e-mail info@france.lewmar.com

**Lewmar Southern Europe (Spain)**

Lewmar Ltd  
 Place Bernard Moitessier  
 17000 La Rochelle  
 France  
 tel +33 (0)5 46 50 50 46  
 fax +33 (0)5 46 50 59 04  
 e-mail info@spain.lewmar.com

**Lewmar Northern Europe (Finland)**

Lewmar Marin AB (Finland)  
 Laaksoitie 10 A-B  
 02700 Kauniainen  
 Finland  
 tel +358 (0)9 5489 5110  
 fax +358 (0)9 5489 5111  
 e-mail info@finland.lewmar.com



Certificate No 3486



website: [www.lewmar.com](http://www.lewmar.com)

**LEWMAR®**

Copyright © 2002 Lewmar Scotland. All Rights Reserved. 66300038 Rev A