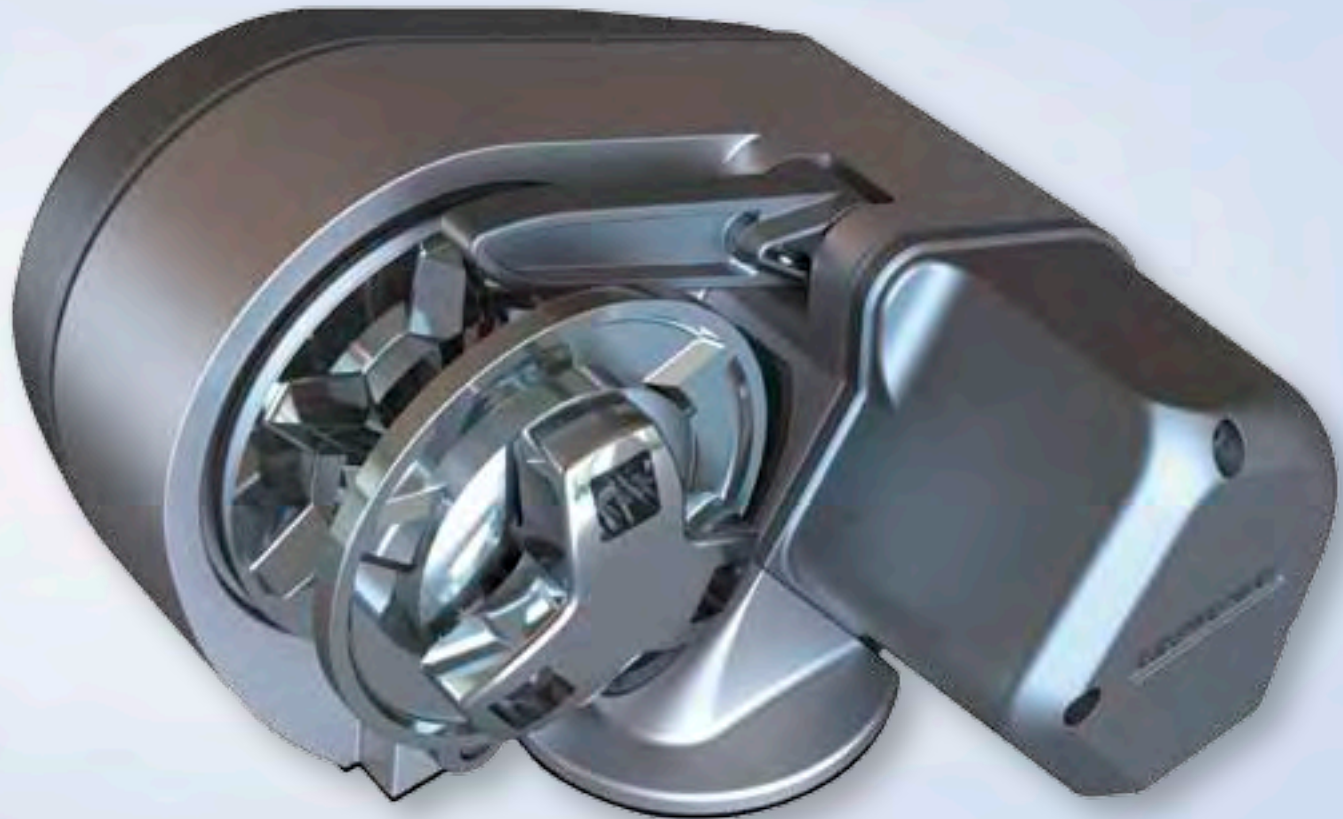


Lewmar Pro-Sport Windlass

Owner's Installation, Operation & Basic Servicing Manual

65001242 Issue 1

- D** Installations-, Betriebs- und Wartungshandbuch
- F** Manuel d'installation, de fonctionnement et d'entretien
- E** Manual de Instalación, Operación y Servicio
- I** Guida all'installazione, all'uso e alla manutenzione
- S** Bruksanvisning för installation, drift och service



LEWMAR

www.lewmar.com

Contents	Contents	Contents	Contents	Contents	Contents
1. Installation 4	1. Installation 4	1. Installation 4	1. Instalación 4	1. Installazione 4	1. Installation 4
1.1 Preparation 4-7	1.1 Vorbereitungen 4-7	1.1 Préparation 4-7	1.1 Preparación 4-7	1.1 Preparazione 4-7	1.1 Förberedelser 4-7
1.2 Fitting 8-9	1.2 Montage 8-9	1.2 Mise en place 8-9	1.2 Acoplamiento 8-9	1.2 Montaggio 8-9	1.2 Montering 8-9
1.3 Wiring 10-13	1.3 Elektrische Leitungen 10-13	1.3 Câblage 10-13	1.3 Cableado 10-13	1.3 Cablaggio 10-13	1.3 Ledningar 10-13
1.4 Loading 14	1.4 Ladung 14	1.4 Chargement 14	1.4 Carga 14	1.4 Carico 14	1.4 Belastning 14
2. Operation 15	2. Betrieb 15	2. Fonctionnement 15	2. Operación 15	2. Funzionamento 15	2. Drift 15
2.1 Safety and use 14	2.1 Sicherheit und Anwendung 14	2.1 Sécurité et utilisation 14	2.1 Seguridad uso 14	2.1 Sicurezza ed uso 14	2.1 Säkerhet och användning 14
3. Servicing 15	3. Wartung 15	3. Entretien 15	3. Servicio 15	3. Manutenzione 15	3. Underhåll 15
3.1 Schedule 16	3.1 Zeitplan 16	3.1 Entretien 16	3.1 Fechas 16	3.1 Schedulazione 16	3.1 Förteckning 16
3.2 Parts 17	3.2 Bauteile 17	3.2 Pièces 17	3.2 Piezas 17	3.2 Parti 17	3.2 Delar 17
3.3 Appendix 18-19	3.3 Anhang 18-19	3.3 Annexe 18-19	3.3 Apéndice 18-19	3.3 Appendice 18-19	3.3 Appendix 18-19
3.4 Warranty 20-22	3.4 Garantie 20-22	3.4 Garantie 20-22	3.4 Garantia 20-22	3.4 Garanzia 20-22	3.4 Garanti 20-22

IMPORTANT: Read these notes before continuing.

WICHTIG : Vor dem Weiterarbeiten bitte folgende Hinweise lesen.

IMPORTANT : Veuillez lire ces instructions avant de poursuivre.

IMPORTANTE : Lea estas notas antes de continuar.

IMPORTANTE : prima di continuare, leggere la nota seguente.

VIKTIGT : Läs dessa anvisningar innan ni fortsätter.

Note windlass serial number and voltage here.

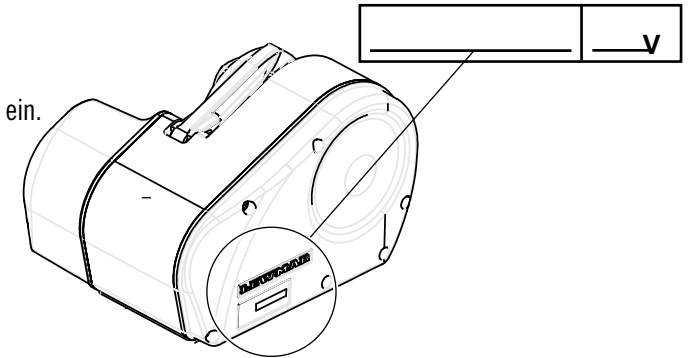
Tragen Sie die Windenseriennummer und Spannung hier ein.

Notez le numéro de série du guindeau et le tension ici.

Anote aquí el número de serie y la tensión.

Notare: targhetta con il numero di serie e la tensione.

Notera vinschens serienummer och spänning här.



Warning!

- Keep limbs, fingers, clothing and hair clear of windlass and anchor rope/chain during operation.
- Ensure there are no swimmers or divers nearby when dropping anchor.
- Windlass must not be used as the sole means of securing the anchor to the bow fitting. Anchors should be independently secured to prevent accidental release.
- Classification Societies require that a vessel lying at anchor must have its anchor rope/chain secured to a suitable independent strong point.
- Any independent strong point must be strong enough to hold anchor and anchor rope/chain under storm conditions.

Warnung!

- Halten Sie Gliedmaßen, Finger, Kleidung und Haare von Winde und Ankerseil/Kette während des Betriebs entfernt.
- Gehen Sie sicher, daß sich keine Schwimmer oder Taucher in der Nähe aufhalten, wenn Sie den Anker auswerfen.
- Winde darf nicht als ausschließliche Befestigung des Ankers an der Bugeinpassung verwendet werden. Anker müssen unabhängig befestigt werden, um versehentliches Loslösen zu verhindern.
- Behörden erfordern, daß Ankerseil/Kette eines vor Anker liegenden Seefahrzeugs an einem unabhängigen Stützpunkt befestigt ist.
- Jeglicher unabhängige Stützpunkt muß ausreichend stark sein, um Anker und Ankerseil/Kette bei Sturmbedingungen zu halten.

Recommendations!

- Gardez les membres, doigts, vêtements ou cheveux à distance durant le fonctionnement du guindeau et de la corde/chaîne d'ancre.
- Assurez-vous qu'il n'y a pas de nageurs ou de plongeurs à proximité lorsque vous jetez l'ancre.
- Le guindeau ne doit pas être utilisé comme seul moyen de fixation de l'ancre à l'avant du bateau. Les ancres doivent avoir un point de fixation indépendant pour prévenir tout déclenchement accidentel.
- Les agences de normalisation exigent qu'un vaisseau ancré ait la chaîne/corde de son ancre fixée à un point d'attache indépendant solide.
- Tout point d'attache indépendant solide doit être suffisamment solide pour retenir l'ancre et la corde/chaîne d'ancre par gros temps.

¡Advertencia!

- Mantenga sus miembros, dedos, prendas y cabello alejados del torno y la cuerda/cadena de anclaje durante el funcionamiento del aparato.
- Asegúrese de que no hay nadadores ni buceadores en las inmediaciones al tirar anclas.
- El torno no debe utilizarse como único medio de asegurar el ancla al acoplamiento de proa. Las anclas deberían asegurarse independientemente para evitar que se suelten por accidente.
- Las Sociedades de Clasificación exigen que una nave anclada ha de tener su cuerda/cadena de anclaje asegurada a un punto independiente y fuerte adecuado.
- Un punto independiente y fuerte debe ser lo suficientemente fuerte como para sostener la cuerda/cadena de anclaje en condiciones de tormenta.

Avvertimenti!

- Tenere gli arti, le dita, i capi di abbigliamento e i capelli lontani sia dal verricello sia dalla cima e dalla catena dell'ancora mentre il dispositivo è in moto.
- Accertarsi che non vi siano bagnanti o sommozzatori nelle vicinanze prima di gettare l'ancora.
- Il verricello non va usato quale unico mezzo per fissare l'ancora al supporto di prua. Le ancore vanno fissate indipendentemente per evitare il loro rilascio accidentale.
- Le normative della capitaneria di porto stabiliscono che, quando il battello è ancorato, la cima e la catena dell'ancora devono essere fissate ad uno strozzatoio indipendente e resistente.
- Qualsiasi strozzatoio indipendente deve essere sufficientemente robusto da trattenere l'ancora o la cima e la catena in condizioni di burrasca.

Varningar!

- Håll undan kroppsdelar, fingrar, kläder och hår från vinsch och ankarrep/kedja under drift.
- Kontrollera att det inte finns badare och dykare i närheten när ankaret släpps ner.
- Använd ej vinschen som enda hållpunkt för fastsättning av ankaret till boget (stävvet). Ankaret skall vara väl förankrat separat för att förhindra oavsiktligt nersläpp.
- Regler kräver att båt som ligger för ankar måste ha ankarrep/kedja fastgjord till lämplig oberoende säker punkt.
- Noga kontrollera att denna separata hållpunkt är tillräckligt kraftig att hålla ankaret och ankarrep/kedja vid stormförhållanden.

1. Installation



Warning!

- Neither the windlass nor its deck mounting are designed to withstand anchoring loads generated under storm conditions.
- Do not use windlass for ANY purpose other than deployment and recovery of anchor.
- Do not wrap chain around a capstan barrel or drum where fitted.
- A circuit breaker/isolator should always be used with this windlass to protect the motor and cables from overheating and damage.
- Always switch off this windlass at the circuit breaker/isolator when not in use.
- Regularly check clutch nut for tightness. During normal use it is possible for it to work loose. Always remove the handle after tightening clutch nut.
- For combined anchor rope/chain installations;
 - (i) Use three strand rope only, multi-plait rope should not be used;
 - (ii) Join rope to chain with a good, back splice, which will flow freely through the windlass.
- If you do not know how to splice rope to chain correctly, then seek professional help.

1. Installation



Warnung!

- Weder die Winde noch deren Deck-Anbringung sind für Ankerladungen bei starken Sturmbedingungen ausgerüstet.
- Die Winde darf AUSSCHLIEßLICH für das Auswerfen und Einholen des Ankers verwendet werden.
- Wickeln Sie die Kette nicht um die Spilltrommel falls angebracht.
- Um Motor und Kabel vor Überhitzen und Beschädigung zu schützen, sollte für diese Winde immer ein Stromunterbrecher/Isolator verwendet werden.
- Wenn nicht in Gebrauch, Winde immer am Stromunterbrecher/Isolator abschalten.
- Überprüfen Sie regelmäßig, ob die Kupplungsschraube fest angezogen ist. Durch normalen Betrieb ist es möglich, daß sie sich löst. Entfernen Sie immer den Griff, nachdem Sie die Kupplungsschraube angezogen haben.
- Für kombinierte Installation von Ankerseil/Kette;
 - (i) verwenden Sie nur aus drei Litzen gedrehtes Seil (nicht mehrfach geflochten);
 - (ii) Spleißen Sie das Seil fest an die Kette, so daß der freie Fluß durch die Winde nicht behindert wird.
- Suchen Sie professionelle Hilfe, wenn Sie Seil nicht fachgerecht an die Kette spleißen können.

1. Installation



Recommandations!

- Ni le guindeau ni son socle ne sont conçus pour supporter des charges d'ancrage générées par gros temps.
- Ne pas utiliser le guindeau AUTREMENT que pour jeter et lever l'ancre.
- Ne pas enrouler la chaîne autour du tambour d'un cabestan lorsqu'il y en a un.
- Un coupe-circuit/isolateur devra être utilisé avec ce guindeau pour éviter que le moteur et les fils ne surchauffent et soient endommagés.
- Laissez toujours ce guindeau en position éteinte au point du coupe-circuit/isolateur lorsqu'il n'est pas en fonctionnement.
- Vérifiez régulièrement que l'écrou d'embrayage est suffisamment serré. Il est possible qu'il se desserre à l'usage. Retirer toujours le manche après avoir resserré l'écrou.
- Pour les installations de corde/chaîne d'ancre combinées;
 - (i) Utilisez uniquement une corde à trois brins, et non pas une corde multi-brins ;
 - (ii) Attachez la corde à la chaîne avec une bonne épissure serrée qui naviguera librement sur le guindeau.
- Si vous ne savez pas comment épisser la corde à la chaîne, demandez l'aide d'un professionnel.

1. Instalación



¡Advertencia!

- Ni el torno ni el acoplamiento de cubierta están diseñados para soportar las cargas generadas por condiciones de tormenta.
- No utilice el torno para NINGÚN otro propósito que no sea el lanzamiento o recogida del ancla.
- No enrolle la cadena alrededor de un barril de cabrestante o tambor allí donde estén instalados.
- Siempre debería utilizarse un interruptor diferencial/aislador con este torno para proteger al motor y a los cables contra el recalentamiento y posibles daños.
- Desconecte siempre este torno con su interruptor diferencial/aislador cuando no lo vaya a utilizar.
- Compruebe periódicamente la tensión del embrague. Durante un uso normal es posible que se suelte. Quite siempre la manivela después de apretar la tuerca del embrague.
- Instalaciones con combinación cadena/cuerda;
 - (i) Use únicamente cuerdas de tres tiras. No deberían usarse cuerdas multifilamentos;
 - (ii) Una la cuerda a la cadena con una buena junta que permita el libre paso por el torno.
- Si no sabe cómo realizar una junta de cuerda a cadena correctamente, solicite asistencia técnica.

1. Installazione



Avvertimenti!

- Né il verricello salpa ancora né il suo supporto sono progettati per sostenere il carico dell'ancora generatosi in condizioni di burrasca.
- Non usare il verricello SE NON per gettare e sollevare l'ancora.
- Non avvolgere la catena attorno all'aspa o al girante dell'argano, se montati.
- Un interruttore automatico o un sezionatore vanno sempre usati con questo verricello per evitare che il motore e i cavi si surriscaldino o vengano danneggiati.
- Quando non viene usato, spegnere sempre il verricello per mezzo dell'interruttore automatico o del sezionatore.
- Verificare regolarmente che il dado della frizione sia ben serrato, poiché è possibile che si allenti nel corso del funzionamento normale. Rimuovere sempre la manovella dopo averlo serrato.
- Per l'installazione mista della catena e della cima dell'ancora;
 - (i) Usare esclusivamente una cima a tre trefoli; non usare cime miltintrecciate;
 - (ii) Unire la cima alla catena mediante la corretta impiombatura, ben serrata ed in grado di passare liberamente attraverso il verricello.
- Qualora non si sappia come impiombare la cima alla catena, rivolgersi ad un esperto.

1. Installation



Varningar!

- Varken vinsch eller vinschens montering till däckat är avsedd att tåla belastning av ankaret under stormförhållanden.
- Använd endast vinschen till sänkning och upptagning av ankaret.
- Linda ej kedjan runt ankarspelstrumman innan montering.
- Använd alltid en strömkrets brytare/ isolator till denna vinsch för att skydda motor och kablar från överhettning och skador.
- Slå av vinschen vid strömkrets brytaren när den ej används.
- Kontrollera regelbundet att kopplingsmuttern är hårt åtdragen. Under normal användning är det möjligt för den att fungera även lös. Ta alltid av handtag efter åtdragning av mutter.
- För montering av kombinerad ankarrep/kedja;
 - (i) Använd endast tre treslagen rep, ej flerflätat;
 - (ii) Splitsa repet väl och fäst det vid kedjan för smidigt flöde genom vinschen.
- Sök professionellt råd om ni är tveksam till hur man splitsar repet korrekt.

1. Installation

1. Installation

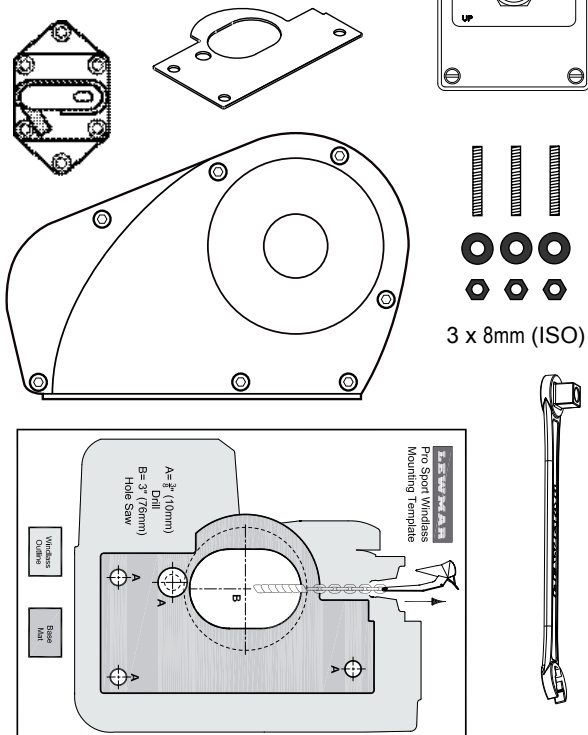
1. Installation

1. Instalación

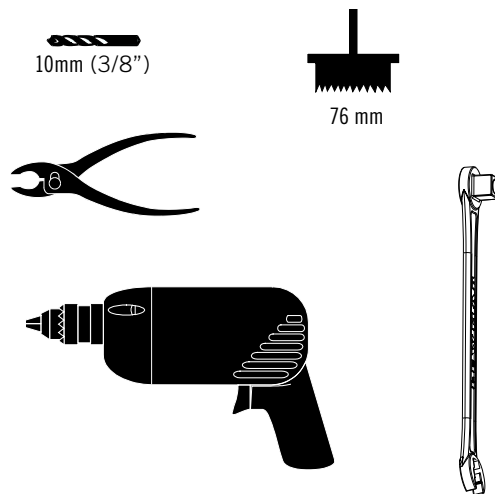
1. Installazione

1. Installation

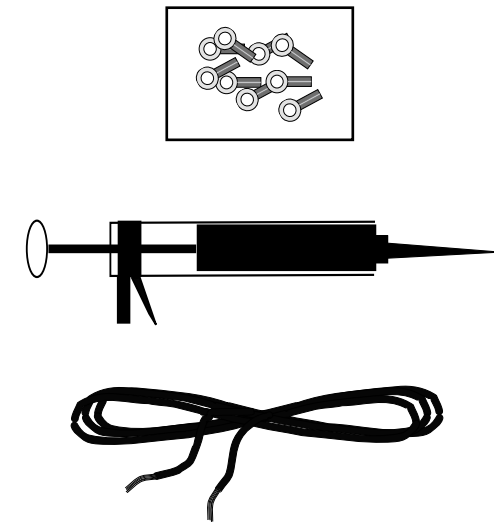
Packing list
Bestandteile
Liste du contenu
Embalaje
Distinta di imballaggio
Material lista (innehållsförteckning)



Tools
Werkzeuge
Outils
Herramientas
Attrezzi
Verktyg



Additional parts
Zubehör
Pièces supplémentaires
Piezas adicionales
Parti supplementari
Extra delar



• For switch gear options, see diagram on page 12/13.

• Für Schaltvorrichtungsangaben siehe Diagramm auf Seite 12/13.

• Pour les options d'interrupteur de vitesse, voir schéma page 12/13.

• Dispositivos eléctricos, consúltese el diagrama de la página 12/13.

• Per l'apparecchiatura elettrica di comando opzionale, vedere il diagramma a pagina 12/13.

• För val av strömbrytar-anordning se diagram på sidan 12/13.

1. Installation

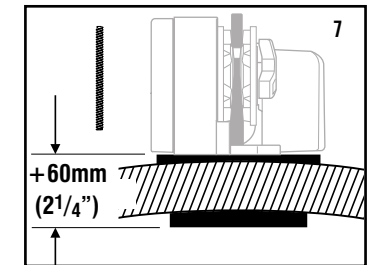
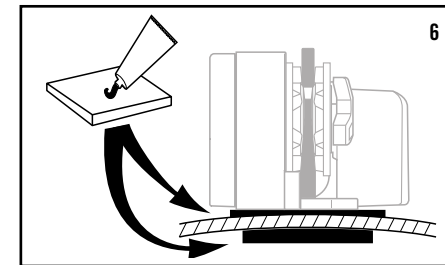
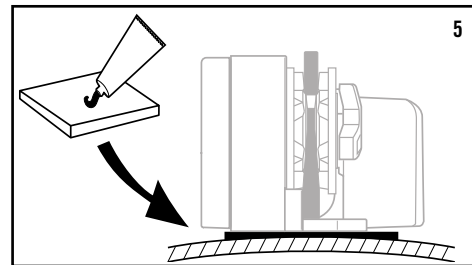
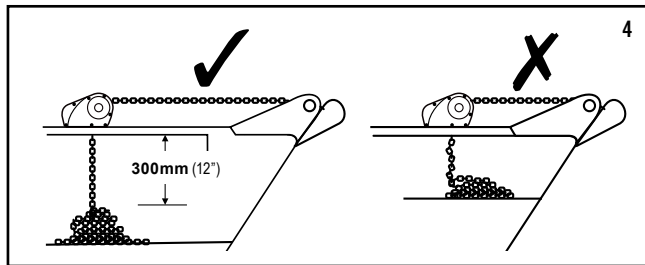
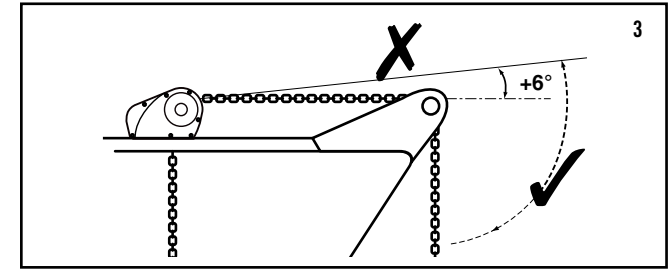
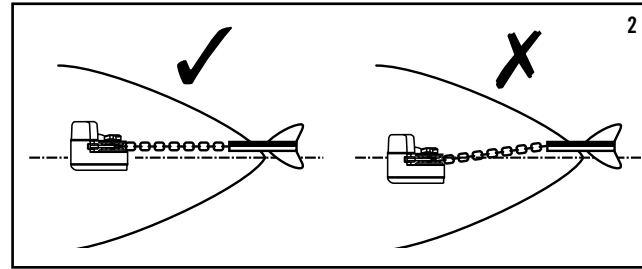
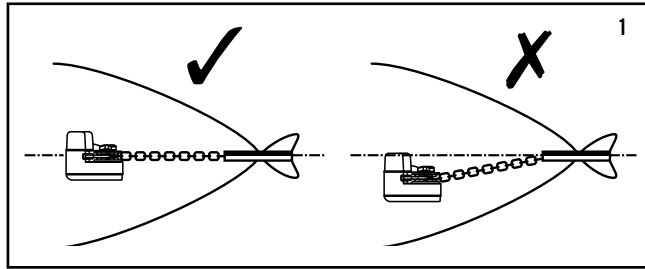
1. Installation

1. Installation

1. Instalación

1. Installazione

1. Installation



Plan location carefully

1. Ensure the anchor rope/chain will feed correctly.
2. Ensure rope/chain, and bow roller centre lines match.
3. Anchor rope/chain centre line should not be more than 6° above gypsy centre line.
4. Ensure at least 300mm (12") between underside of deck and stored anchor rope/chain.
5. Uneven decks require mounting pad.
6. Reinforce lightweight decks.
7. If deck thicker than 60mm (2 1/4"), use longer studs.

Planen Sie die Positionierung sorgfältig

1. Stellen Sie sicher, daß Ankerseil/Kette korrekt geführt wird.
2. Stellen Sie sicher, daß Ankerseil/Kette und Bugroller mittig sind.
3. Mittellinie von Ankerseil/Kette sollte nicht höher als 6° über Mittellinie des Verholkopfes sein.
4. Der Abstand zwischen Deckunterseite und eingeholter Ankerseil/Kette muß mindestens 300mm (12") betragen.
5. Unebene Decks erfordern ein Montagekissen.
6. Verstärken Sie Leichtgewichtdecks.
7. Falls Deck dicker als 60mm (2 1/4"), verwenden Sie längere Stifte.

Prévoyez l'emplacement avec attention

1. Assurez-vous que la corde/chaîne d'ancre s'introduit correctement.
2. Assurez-vous que la corde/chaîne d'ancre et les lignes centrales de l'enrouleur de proue correspondent.
3. La ligne centrale de la corde/chaîne d'ancre ne devra pas être à plus de 6° de la ligne centrale de la poupée.
4. Prévoyez au moins 300mm (12") entre le dessous du pont et l'espace de stockage de la corde/chaîne d'ancre.
5. Les ponts à surface inégale nécessitent une plaque de montage.
6. Renforcez les ponts légers.
7. Si l'épaisseur du pont est supérieure à 60mm (2 1/4"), utilisez des boulons plus longs.

Prepare el emplazamiento cuidadosamente

1. Asegúrese de que la cuerda/cadena de anclaje se suelta correctamente.
2. Asegúrese de que la cuerda/cadena y las líneas centrales de rodaje proa están alineadas.
3. La línea central de la cuerda/cadena de anclaje no debería desviarse 6° por arriba de la línea central de paso.
4. Asegure al menos 300mm (12") entre la barriga de cubierta y la cuerda/cadena almacenadas.
5. Las cubiertas desniveladas necesitarán una almohadilla de compensación.
6. Refuerce las cubiertas ligeras.
7. Si la cubierta es más ligera de 60mm (2 1/4"), use espárragos más largos.

Studiare attentamente ove posizionare del verricello

1. Verificare che la cima e la catena dell'ancora avanzino in modo corretto.
2. Verificare che le linee centrali della cima e della la catena e del cilindro di prua siano allineate.
3. Verificare che la linea centrale della cima e della catena non sia più alta o più bassa 6° della linea centrale del tamburo per alaggio.
4. Verificare di aver lasciato almeno 300mm (12") di spazio tra la parte sottostante il ponte e il posto ove sono stivate catena e cima.
5. Se il ponte è irregolare, usare cuscinetti di montaggio.
6. I ponti non spessi vanno rinforzati.
7. Se lo spessore del ponte è superiore a 60mm (2 1/4"), usare prigionieri più lunghi.

Noga planera vinschens placering

1. Kontrollera att ankarrepet/kedjan fungerar korrekt.
2. Kontrollera att ankarrepet/kedjan och däckets mittlinje är parallella.
3. Mittlinjen på ankarrepet/kedjan skall ej vara mer än 6° över mitten på vinschtrumman (gypsyn).
4. Kontrollera att utrymmet mellan däckets undersida och förvaringen av ankarrepet/kedjan är minst 300mm (12").
5. Ojämn däck måste jämnas med underlag.
6. Lättvikts-däck måste förstärkas.
7. Om däck är mer än 60mm (2 1/4"), måste längre skruvar användas.

1. Installation

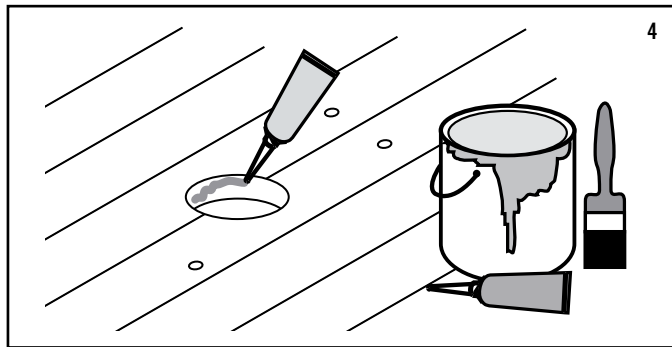
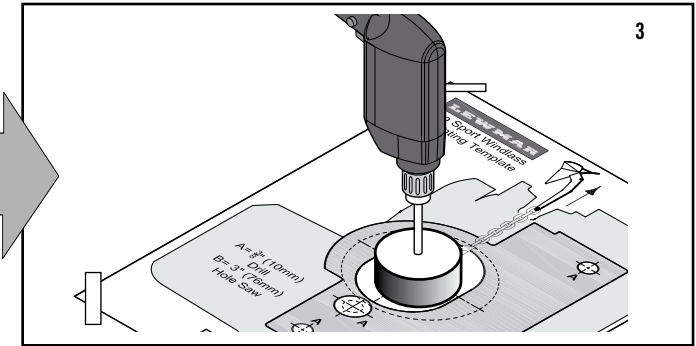
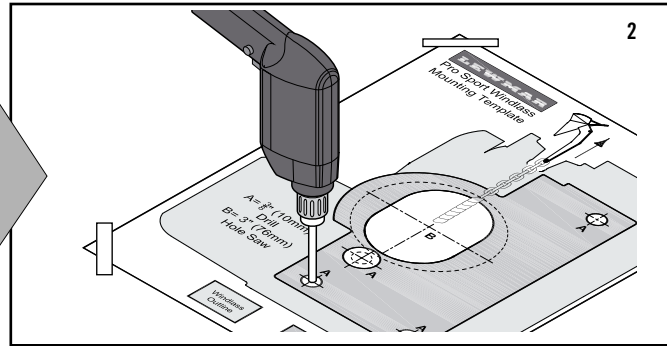
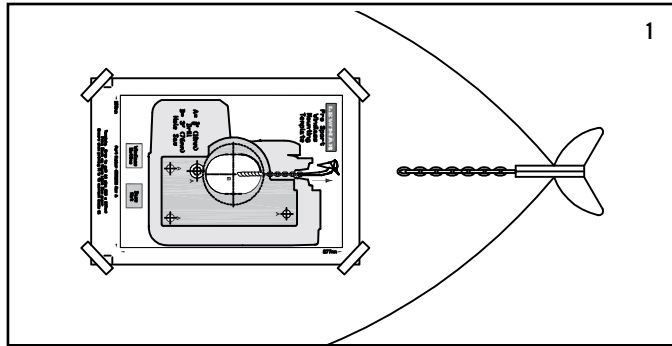
1. Installation

1. Installation

1. Instalación

1. Installazione

1. Installation



1. Position and fix template in line with anchor rope/chain centre line.
2. Drill stud and cable holes.
3. Pilot drill two holes to suit 76mm (3") diameter hole saw.
4. Seal edges before fitting.

1. Schablone wird mit Mittellinie der Ankerseil/Kette abgestimmt positioniert und angebracht.
2. Bohren Sie die Kettensteg- und Kabeltrossenlöcher.
3. Bohren Sie zwei Führungslöcher für eine Kreislochsäge mit einem Durchmesser von 76mm (3").
4. Dichten Sie die Kanten vor dem Einbau ab.

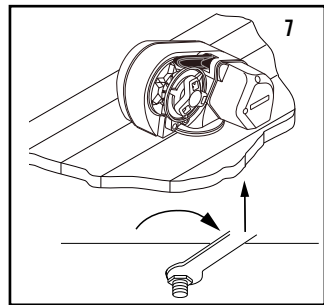
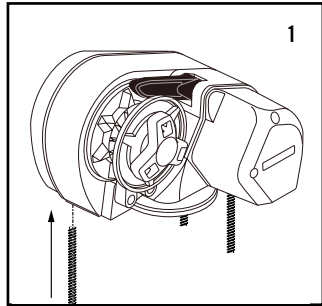
1. Placez et fixer le modèle dans l'alignement de la corde/chaîne d'ancre.
2. Percez des trous pour les goujons et les câbles.
3. Percez deux avant-trous permettant l'utilisation d'une scie-cloche de 76mm (3") de diamètre.
4. Scellez les bords avant le montage.

1. Posicione y fije la plantilla de forma lineada con la línea central de la cadena/cuerda de anclaje.
2. Taladrar agujeros o boquetes para colocar tachuelas y cable.
3. Taladrar dos agujeros piloto para dejar pasar una sierra estilo cuchillo de 44mm (1 3/4") de diámetro.
4. Sellar los bordes antes de colocar los elementos.

1. Posizionare e fissare la sagoma allineandola alla linea centrale della catena e della cima dell'ancora.
2. Trapanare i fori per i perni e per il cavo.
3. Trapanare due fori da usare come guida, che siano adatti a una sega da traforo con un diametro di 76mm (3").
4. Sigillare i bordi prima dell'installazione.

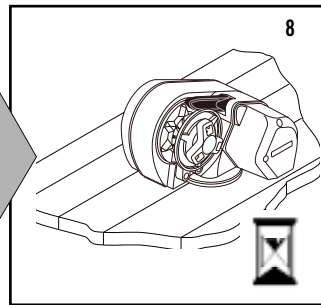
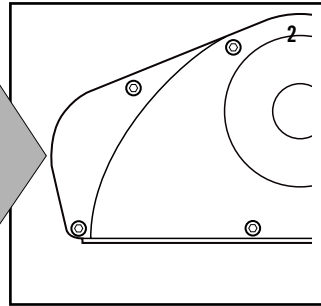
1. Placera och fixera mall i linje med mittlinjen av ankarrepet/kedjan.
2. Borra hål för fästbulten och kabeln.
3. Borra två styrhål anpassade till en 76 mm (3") diameter hålsåg.
4. Tätta kanterna innan ankarspelet monteras.

1. Installation



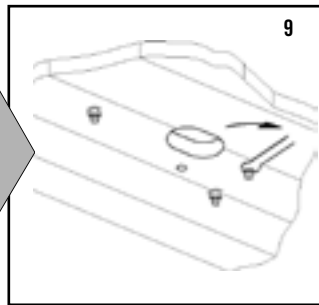
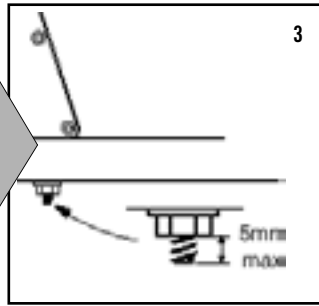
1. Fit studs to windlass.
2. Screw in studs firmly.
3. Trim studs to prevent snagging anchor rope/chain if necessary.
4. Apply sealant to edges.
5. Fit Gasket
6. Fit windlass to deck.
7. Partially tighten nuts.
8. Allow sealant to set.
9. Tighten nuts fully.

1. Installation



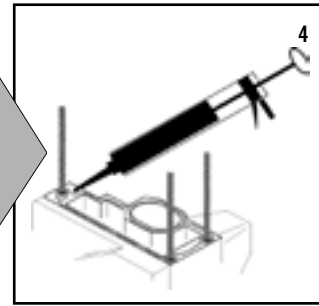
1. Befestigen Sie Stifte an der Winde.
2. Schrauben Sie die Stifte fest.
3. Kürzen Sie die Stege falls notwendig, um so einen Abrieb des Ankertaus/der Ankerkette zu verhindern.
4. Dichten Sie die Ränder ab.
5. Befestigen Sie Gummidichtung.
6. Bringen Sie Winde auf dem Deck an.
7. Ziehen Sie Muttern teilweise an.
8. Lassen Sie Dichtungsmittel hart werden.
9. Ziehen Sie Muttern vollständig an.

1. Installation



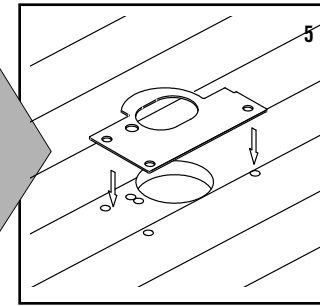
1. Placez les boulons au guindeau.
2. Serrez les boulons fermement.
3. Le cas échéant, égauchissez les goujons afin d'empêcher qu'ils n'accrochent la corde/chaîne de l'ancre.
4. Appliquez de l'enduit d'étanchéité sur les bords.
5. Installez le joint.
6. Introduisez le guindeau.
7. Serrez partiellement les écrous.
8. Laissez l'enduit prendre.
9. Serrez complètement les écrous.

1. Instalación



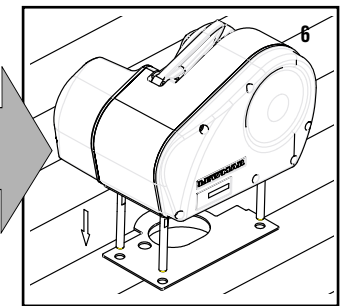
1. Coloque los espárragos al torno.
2. Atornille los espárragos con firmeza.
3. Limar las tachuelas para evitar que la cuerda o la cadena del ancla se quede enganchada.
4. Aplique sellantes a los bordes.
5. Fijar el cierre.
6. Instale el torno a cubierta.
7. Apriete un poco las tuercas.
8. Deje que se endurezca el sellante.
9. Apriete las tuercas totalmente.

1. Installazione



1. Fissare i prigionieri al verricello.
2. Avvitare saldamente i prigionieri.
3. Se necessario tagliare i perni per evitare che la cuerda/cadena dell'ancora rimanga impigliata.
4. Applicare il mastice di sigillatura ai bordi.
5. Posizionare la guarnizione.
6. Montare il verricello sul ponte.
7. Serrare parzialmente i dadi.
8. Lasciare che il mastice si indurisca.
9. Serrare i dadi completamente.

1. Installation



1. Sätt i skruvarna på vinschen.
2. Skruva i skruvarna hårt.
3. Om nödvändigt, justera fästbultarnas längd för att undvika att ankarrep/kedja kan hakas upp.
4. Täta kanterna.
5. Fit Gasket.
6. Sätt fast vinschen på däck.
7. Skruva delvis åt muttrarna.
8. Låt tätning torka.
9. Dra åt muttrarna hårt.

1. Installation

⚠ Caution!

- Plan wiring installation to suit controls and to give operator full view of windlass.
- Use marine grade copper wire.
- Fit copper crimp terminals to wire ends.
- Keep windlass wiring separate from other wiring, and connect to starter battery where possible.
- The control box/solenoid and circuit breaker must be kept dry.
- All switches must be wired in parallel.
- If the windlass operates in the wrong direction, change over the cable connections at the windlass motor.

⚠ Warning!

- If you are not sure you understand the guidelines, seek professional help.
- Ensure installation complies with USCG, ABYC, NMMA or other local regulations.

⚠ Check

- The windlass operates in the correct direction from all switches.
- That the windlass does not cause electro-magnetic interference to other equipment.

1. Installation

⚠ Vorsicht!

- Planen Sie Kabelinstallation in Abstimmung mit der Steuerung und so, daß der Bediener freie Sicht auf die Winde behält.
- Verwenden Sie seegeeigneten Kupferdraht.
- Versehen Sie Kabel mit Kupferfalzen.
- Die Leitungen für die Winde getrennt von übrigen Leitungen halten und wenn möglich an Starterbatterie anschließen.
- Halten Sie Schaltkasten/Solenoid und Stromunterbrecher trocken.
- Alle Schalter müssen parallel verkabelt werden.
- Wenn die Winde in die falsche Richtung arbeitet, tauschen Sie die Kabelverbindungen am Windenmotor aus.

⚠ Warnung!

- Wenn Sie sich nicht ganz im Klaren über die Richtlinien sind, suchen Sie professionelle Hilfe.
- Stellen Sie sicher, daß die Installation den Erfordernissen von USCG, ABYC, NMMA oder anderen örtlichen Richtlinien entspricht.

⚠ Überprüfen Sie

- daß die Winde von allen Schaltern aus in die richtige Richtung läuft.
- daß die Winde keine elektromagnetischen Störungen in anderen Geräten hervorruft.

1. Installation

⚠ Attention!

- Prévoyez une installation électrique qui soit conforme et qui laisse à l'opérateur une vue complètement dégagée sur le guindeau.
- Utilisez des fils de cuivres de qualite marine.
- Placez des cosses à ceil au bout des fils.
- Maintenez les fils du guindeau séparés de tous les autres fils et connectez à la batterie de démarrage lorsque cela est possible.
- Le boîtier de Relais et le coupe-circuit doivent être gardés au sec.
- Tous les interrupteurs doivent être connectés en parallèle.
- Si le guindeau fonctionne dans le mauvais sens, intervertissez les connexions sur le moteur du guindeau.

⚠ Recommendations!

- Si vous ne comprenez pas les instructions, demandez l'aide d'un professionnel.
- Assurez-vous que l'installation est conforme aux normes USCG, ABYC, NMMA ou autres normes locales.

⚠ Vérifiez

- Que le guindeau fonctionne dans la bonne direction à partir de tous les interrupteurs.
- Que le guindeau ne provoque pas d'interférence électromagnétique avec d'autres appareils.

1. Instalación

⚠ Precaución!

- La instalación del cableado ha de adecuarse a los controles y ofrecer al operario una visión total del torno.
- Use cable de cobre para aplicaciones marinas.
- Coloque terminales de cobre rizado a los extremos de los cables.
- Mantenga el cableado del torno separado de otros cableados y conecte a la batería de arranque si le es posible.
- Deben mantenerse secos la caja de control/solenoides e interruptor diferencial.
- Todos los interruptores han de cablearse en paralelo.
- Si el torno operase en dirección opuesta, cambie los conectores de los cables del motor del torno.

⚠ ¡Advertencia!

- Si tiene alguna dificultad para comprender las instrucciones, solicite asistencia técnica.
- Asegúrese de que la instalación cumple con las normas USCG, ABYC, NMMA u otras normas locales.

⚠ Compruebe

- Que el torno funciona en la dirección correcta con todos los interruptores.
- Que el torno no provoca interferencias electromagnéticas a otro equipo.

1. Installazione

⚠ Attenzione!

- Pianificare attentamente il cablaggio in base ai comandi e in modo che l'operatore possa sempre vedere il verricello.
- Usare fili di rame di tipo marino.
- Fissare i terminali aggraffati alle estremità dei fili.
- Tenere il cablaggio del verricello separato dagli altri cablaggi e, ove possibile, collegare la batteria di avviamento.
- La scatola di comando, il solenoide e l'interruttore automatico devono essere sempre asciutti.
- Tutti gli interruttori vanno cablati parallelamente.
- Se il verricello funziona in direzione errata, scambiare i cavi di collegamento al motore del verricello.

⚠ Avvertimenti!

- Se si dubita di aver compreso appieno le linee guida, consultare un esperto.
- Verificare che l'installazione sia conforme alle norme USCG, ABYC, NMMA o ad altre normative locali.

⚠ Controllare che:

- Tutti gli interruttori consentano la rotazione del verricello nella senso corretta;
- Il verricello non causi interferenze elettromagnetiche su altre apparecchiature.

1. Installation

⚠ Varning!

- Planera noga installation av elektriska ledningar till att matcha kontrollanordning, samt se till att användaren har full uppsikt över vinschen.
- Använd endast lämplig (marin-) kopparledning.
- Använd klämkoppling av koppar till ledningsändarna.
- Se till att vinschens ledningar är isolerade från annan elektrisk ledning, och kopplad till startbatteriet på lämpligt ställe.
- Kontroll-låda/strömbrytarrelä och strömkrets brytare måste hållas torra.
- Alla strömbrytare måste kopplas parallellt.
- Om vinschen rullar i fel riktning, koppla om ledningarna i vinschens motor.

⚠ Varningar!

- Sök professionell hjälp om ni har svårigheter med att förstå anvisningarna.
- Kontrollera att installation iakttar lokala regler.

⚠ Kontrollera

- Att vinschen fungerar i rätt riktning från alla kontakter/ strömbrytare.
- Att vinschen ej åstadkommer elektrisk-magnetiska störningar och påverkar annan utrustning.

1. Installation

Warning!

This is not a wiring diagram. This diagram is for guidance only.

1. Installation

Warnung!

Dies ist kein Verdrahtungsplan. Diagramm nur als Richtlinie gedacht.

1. Installation

Recommandations!

Ceci n'est pas un plan de circuit. Ce diagramme n'est donné qu'à titre indicatif.

1. Instalación

¡Advertencia!

Éste no es un diagrama de cableado. Este diagrama sólo se ofrece a modo de guía.

1. Installazione

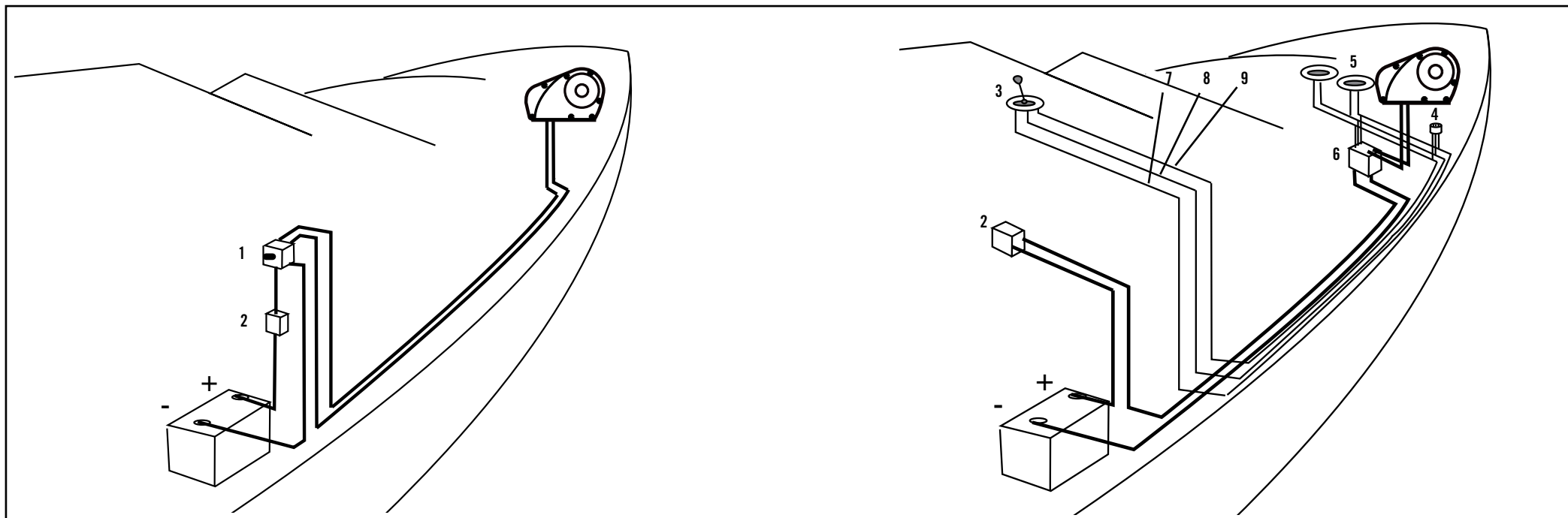
Avvertimenti!

Questo non è un diagramma per il cablaggio. Va usato esclusivamente come guida.

1. Installation

Varningar!

Detta är ej ett ledningsdiagram, endast för rådgivning.



Key

1. High-current two-way switch
2. Circuit breaker/isolator.
3. Cockpit switch.
4. Deck socket.
5. Foot switch(s).
6. Control box/solenoid.
7. Up wire.
8. Common wire.
9. Down wire.

Schlüssel

1. Hochspannungs-Zweiwegeschalter.
2. Stromunterbrecher/Isolator.
3. Kockpit Schalter.
4. Deck Steckdose.
5. Fußschalter.
6. Schaltkasten/Magnetspule.
7. Oberes Kabel.
8. Gemeinsames Kabel.
9. Unteres Kabel.

Légende

1. Interrupter de fort courant.
2. Coupe-circuit/isolateur.
3. Interrupteur de cockpit.
4. Prise de pont.
5. Contacteur à pied.
6. Boîtier de Relais.
7. Fil de Montée.
8. Fil commun.
9. Fil de descente.

Claves

1. Interruptor de 2 vías de Alta Tensión.
2. Interruptor diferencial/aislador.
3. Mando de Cabina.
4. Toma de cubierta.
5. Pedal(es).
6. Caja de control/solenoid.
7. Subida de cable.
8. Cable común.
9. Bajada de cable.

Legenda

1. Interruttore a due vie ad alta tensione.
2. Interruttore automatico, sezionatore.
3. Interruttore del pozzetto.
4. Presa del ponte.
5. Interruttore(i) a pedale.
6. Scatola di comando, solenoide.
7. Filo in salita.
8. Filo comune.
9. Filo in discesa.

Beskrivning

1. Högströms, tvåvägs- strömbrytare.
2. Strömkretsbytare.
3. Styrspak.
4. Däckets uttag.
5. Fot-strömbrytare.
6. Kontroll-låda/ strömbrytarrelä.
7. Ledning (på-).
8. Ledning (mellan-).
9. Ledning (av-).

1. Installation

1. Installation

1. Installation

1. Instalación

1. Installazione

1. Installation

Single Switch

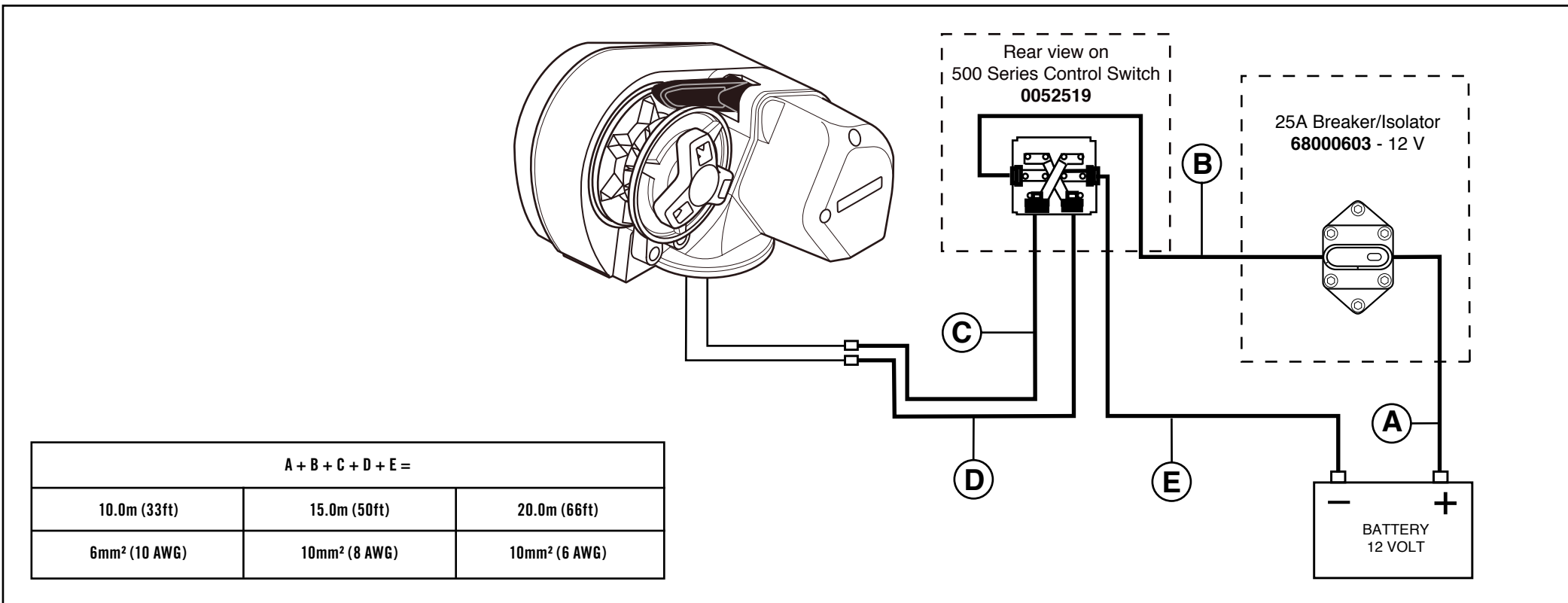
Einzelschalter

Interrupteur unique

Interruptores Solitarios

Interruttori singoli

Enstaka Strömbrytare



- Choice of cable thickness depends on total cable length; A + B + C + D + E =
- Battery to winlass, winlass to battery.

- Wahl des Kabeldurchmessers hängt ab von Gesamtkabellänge; A + B + C + D + E =
- Von Batterie zur Ankerwinde und von Ankerwinde zur Batterie.

- Le choix d'épaisseur de câble dépend de la longueur totale du câble; A + B + C + D + E =
- Reliez la batterie au guindeau et le guindeau à la batterie.

- La elección del grosor del cable depende de la longitud total del mismo; A + B + C + D + E =
- Desde la pila o batería hasta el cabrestante, desde el cabrestante hasta la pila o batería.

- La scelta dello spessore dei cavi dipende dalla lunghezza totale del cavo stesso; A + B + C + D + E =
- Dalla batteria dall'argano, dall'argano alla batteria.

- Val av kabel-tjocklek beror på den totala kabellängden; A + B + C + D + E =
- Från batteriet till ankarspelet. Från ankarspelet till batteriet.

1. Installation

1. Installation

1. Installation

1. Instalación

1. Installazione

1. Installation

Multiple Switches

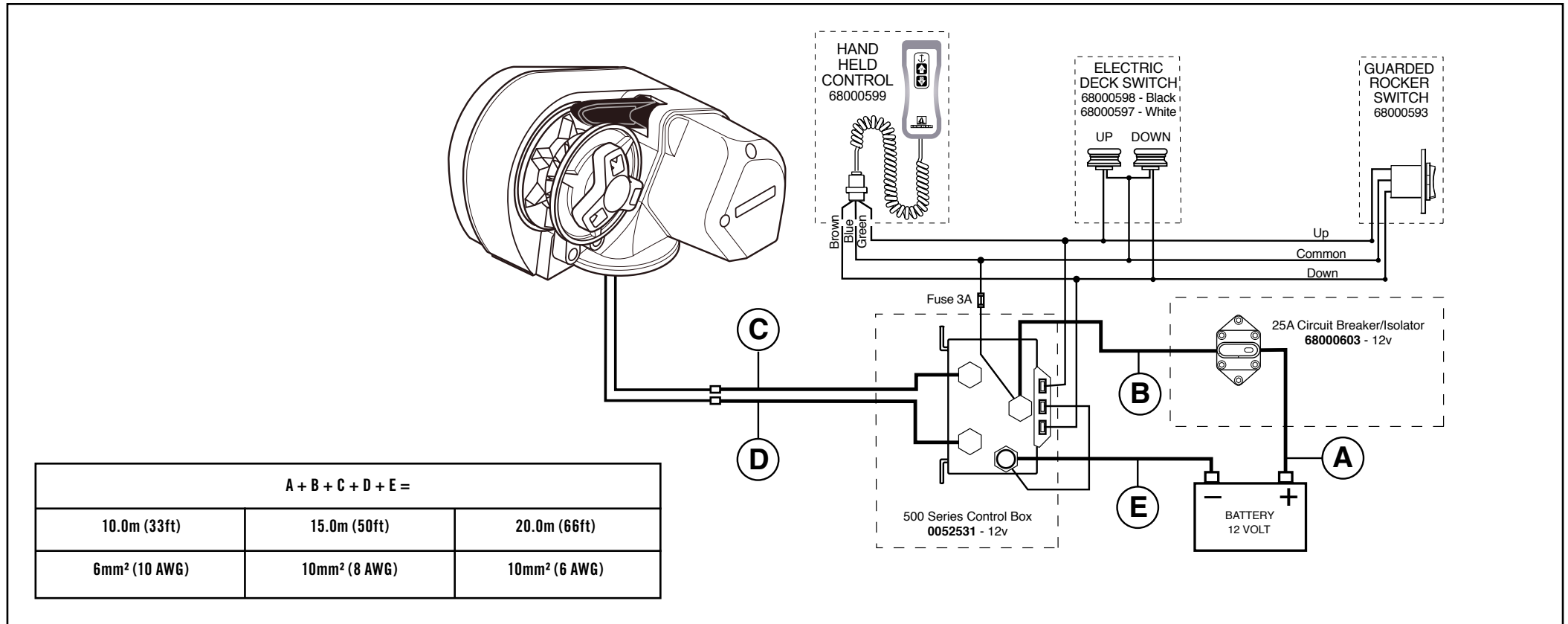
Mehrfachschalter

Interrupteurs multiples

Interruptores Múltiples

Interruttori multipli

Mångfaldig strömbrytare



- Choice of cable thickness depends on total cable length; A + B + C + D + E =
- Battery to windlass, windlass to battery.
- Switch wire thickness: 1.5 mm² (14 AWG)

- Wahl des Kabeldurchmessers hängt ab von Gesamtkabellänge; A + B + C + D + E =
- Von Batterie zur Ankerwinde und von Ankerwinde zur Batterie.
- Schalterkabeldurchmesser: 1.5 mm² (14 AWG)

- Le choix d'épaisseur de câble dépend de la longueur totale du câble; A + B + C + D + E =
- Reliez la batterie au guindeau et le guindeau à la batterie.
- Epaisseur du fil d'interrupteur: 1.5 mm² (14 AWG)

- La elección del grosor del cable depende de la longitud total del mismo; A + B + C + D + E =
- Desde la pila o batería hasta el cabrestante, desde el cabrestante hasta la pila o batería.
- Grosor del cable del interruptor: 1.5 mm² (14 AWG)

- La scelta dello spessore dei cavi dipende dalla lunghezza totale del cavo stesso; A + B + C + D + E =
- Dalla batteria dall'argano, dall'argano alla batteria.
- Spessore del filo dell'interruttore: 1.5 mm² (14 AWG)

- Val av kabel-tjocklek beror på den totala kabellängden; A + B + C + D + E =
- Från batteriet till ankarspelet. Från ankarspelet till batteriet.
- Tjocklek av strömbrytares ledning: 1.5 mm² (14AWG)

1. Installation

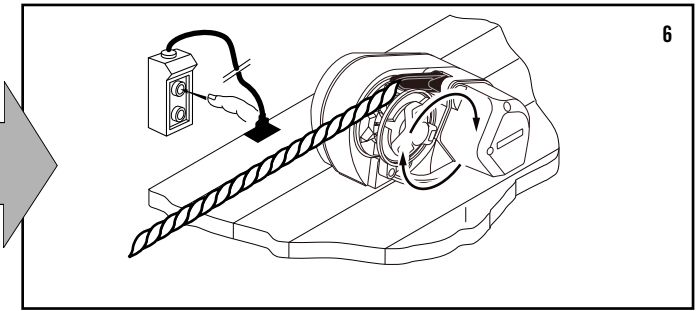
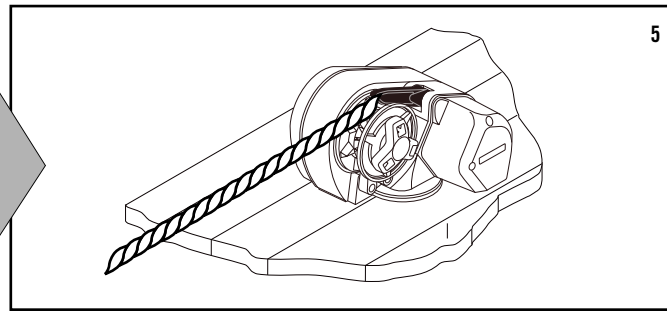
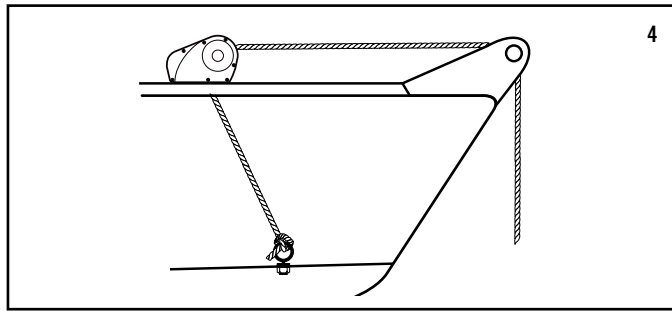
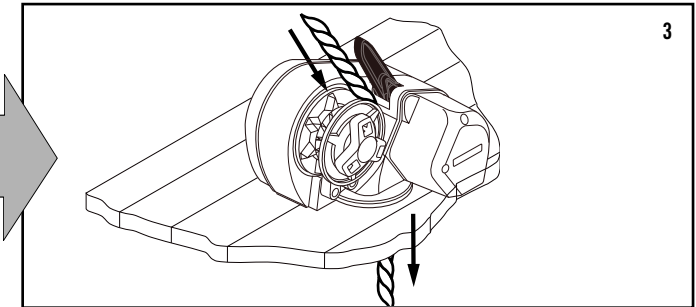
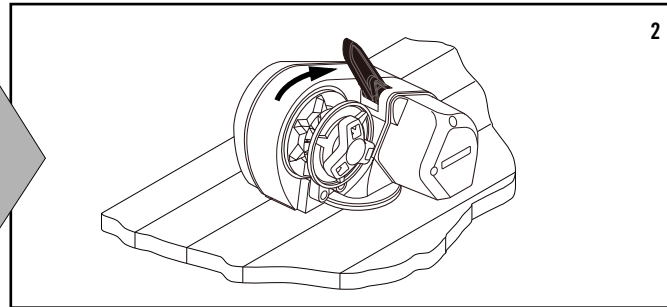
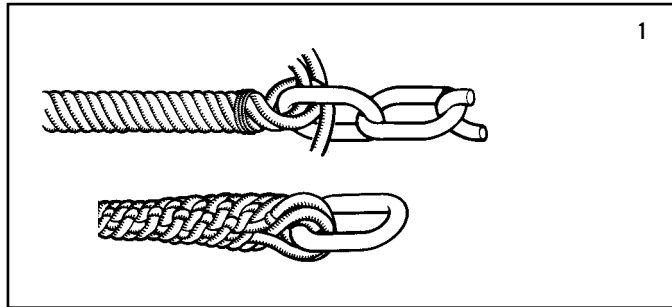
1. Installation

1. Installation

1. Instalación

1. Installazione

1. Installation



1. Before attempting to splice rope to chain, read warning on page 5 (paragraph 7).
2. Pull out control arm.
3. Feed anchor rope/chain into entry hole. Feed until rope/chain drops into chain locker.
4. Tie off anchor rope/chain to suitable strong point.
5. Align rope/chain in gipsy, push in control arm.
6. Power load rest of anchor rope/chain.

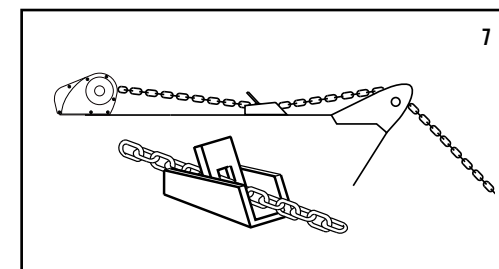
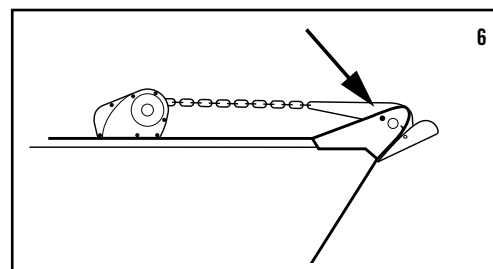
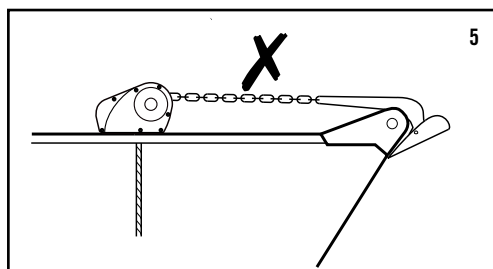
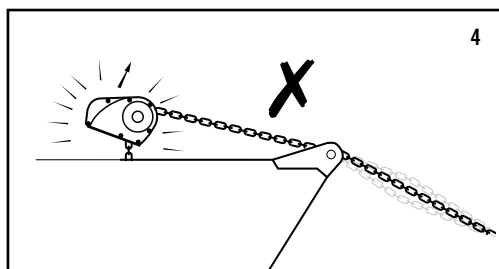
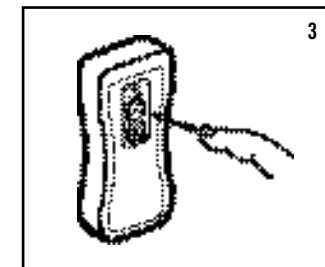
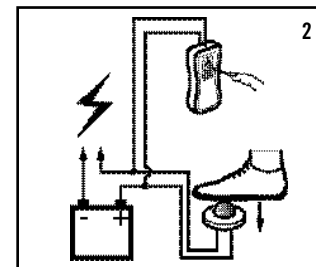
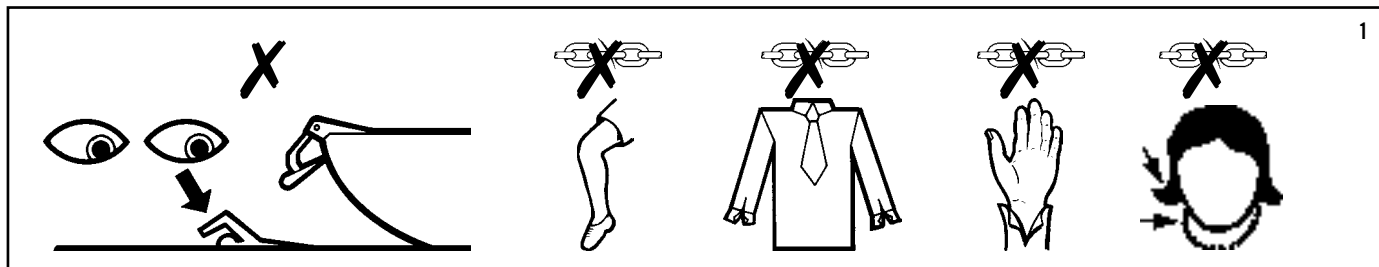
1. Bevor Sie versuchen, das Seil an die Kette zu spleißen, lesen Sie die Warnung auf Seite 5 (Paragraph 7).
2. Steuerungsarm herausziehen.
3. Führen Sie Ankerseil/Kette in Öffnung, bis Seil/Kette in Kettenhalterung einrastet.
4. Befestigen Sie Ankerseil/Kette an geeignetem Stützpunkt.
5. Richten Sie das Seil/die Kette im Verholspillkopf aus und drücken Sie den Steuerhebel nach innen.
6. Seil/Kette mit Hilfe der elektrischen Winde einholen.

1. Avant d'essayer d'épisser la corde à la chaîne, lisez les recommandations page 5 (paragraphe 7).
2. Tirez le bras de commande.
3. Introduisez la corde/chaîne dans l'orifice d'entrée. Rentrez la corde/chaîne jusqu'à ce qu'elle touche le fond du casier.
4. Attachez la corde/chaîne à un point d'attache qui convienne.
5. Alignez la corde/chaîne sur le barbotin, appuyez sur le levier de contrôle.
6. Chargez le reste de la corde/chaîne au moteur.

1. Antes de intentar realizar una junta de la cuerda a l cadena, lea la advertencia de la página 5 (párrafo 7).
2. Saque el brazo de control.
3. Introduzca la cuerda/cadena de anclaje en el agujero de entrada. Suelte cuerda hasta que la cuerda/cadena caiga en el cierre de la cadena.
4. Ate la cuerda/cadena a un punto fuerte adecuado.
5. Alinear cuidadosamente la cuerda o la cadena en la tapa propulsora barbotin y luego introducir la manivela de control, empujando ligeramente.
6. Cargue automáticamente el resto de la cuerda/cadena de anclaje.

1. Prima di cercare di impiombare la cima alla catena, leggere l'avvertimento a pagina 5 (paragrafo 7).
2. Estrarre il braccio trasversale.
3. Far scivolare la cima e la catena nel foro di entrata. Far avanzare sino a quando la cima e la catena cadono nell'alloggiamento della catena.
4. Fissare la cima e la catena ad un supporto robusto.
5. Posizionare correttamente la cuerda/catena nell'argano, inserire la leva di controllo.
6. Caricare elettricamente quanto rimane della cima e della catena dell'ancora.

1. Läs varning på sidan 5 (paragraf 7) innan ni försöker splitsa repet till kedjan.
2. Dra ut kontrollspak.
3. För ner ankarrepet/kedjan i ingångshålet. Se till att repet/kedjan är väl nere i utrymmet.
4. Sätt fast ankarrepet/kedjan vid lämplig hållpunkt.
5. Föra in ankarrep/kedja i ledaren, skjuta in kontrollarmen.
6. Starta vinschen och rulla upp resten av ankarrepet/kedjan.



1. Check for swimmers. Keep clear of moving anchor rope/chain.
2. Use UP or DOWN button to operate windlass.
3. After setting the anchor, we recommend that the UP switch is operated briefly. This engages the internal clutch mechanism, locking the windlass. Failure to do this could result in the rope/chain creeping out.
4. Do not overload windlass. Avoid stalling windlass.
5. Splice should not be in windlass with anchor raised.
6. Secure anchor to bow fitting to prevent accidental release.
7. When riding at anchor, secure anchor rope/chain to a suitable independent strong point.

WARNING: When not in use, you must isolate windlass with circuit breaker/isolator.

1. Gehen Sie sicher, daß sich keine Schwimmer in der Nähe aufhalten. Halten Sie Abstand von sich bewegender Ankerseil/Kette.
2. Benutzen Sie HOCH oder RUNTER Schalter für Windenbetrieb.
3. Wir empfehlen nach Einstellung des Ankers kurz den UP-Schalter zu betreiben. Dadurch rastet der interne Kupplungsmechanismus ein und die Ankerwinde wird verriegelt. Wird dieser Ratschlag nicht befolgt, so kann dies ein Herausgleiten des Seils/ der Kette zur Folge haben.
4. Winde nicht überladen. Abwürgen vermeiden.
5. Spleiß sollte nicht in der Winde sein, wenn der Anker eingeholt ist.
6. Anker an Bugeinpassung sichern, um versehentliches Loslösen zu verhindern.
7. Wenn Sie vor Anker liegen, Ankerseil/Kette an geeignetem unabhängigen Stützpunkt sichern.

WARNUNG: Wenn nicht in Gebrauch müssen Sie die Winde mit Stromunterbrecher/Isolator isolieren.

1. Vérifiez qu'il n'y a pas de nageurs. Tenez-vous éloigné de la corde/ chaîne d'ancre en mouvement.
2. Servez-vous des boutons UP et DOWN pour manipuler le guindeau.
3. Après que vous avez ajusté l'ancre, nous recommandons que vous fassiez fonctionner brièvement le bouton UP. Cela engage le mécanisme d'embrayage interne, ce qui immobilise le guindeau. Si cela n'est pas effectué, la corde/chaîne peut se dérouler subrepticement.
4. Ne faites pas forcer le guindeau. Evitez de le faire caler.
5. L'épissure ne doit pas se trouver dans le guindeau lorsque l'ancre est relevée.
6. Bloquez l'ancre à la proue pour éviter qu'elle ne lâche.
7. Lorsque vous êtes ancré, fixez la corde/chaîne de l'ancre à un point d'attache solide qui convient.

RECOMMANDATION: Lorsque le guindeau est éteint vous devez l'isoler avec le coupe-circuit/ isolateur.

1. Compruebe que no hay nadie buceando. Manténgase alejado de la cuerda/cadena en movimiento.
2. Use el botón UP o DOWN (Arriba o Abajo) para operar el torno.
3. Después de colocar el ancla, recomendamos que se opere brevemente el control UP (Arriba). Esto aprieta el embrague interior, cerrando e inmovilizando el cabrestante. Si esto no se hace, la cuerda o la cadena podría desplazarse.
4. No sobrecargue el torno. Evite calar el torno.
5. No debería realizarse una junta en el torno con el ancla elevada.
6. Asegure el ancla al acoplamiento de proa para evitar que se suelte por accidente.
7. Cuando navegue a ancla, asegure la cadena/cuerda de anclaje a un punto fuerte independiente.

ADVERTENCIA: Debe aislar el torno con un interruptor diferencial/ aislador cuando no lo esté utilizando.

1. Controllare che non vi siano bagnanti nelle vicinanze. Tenersi lontani dalla cima e dalla catena dell'ancora in movimento.
2. Premere i pulsanti UP (su) e DOWN (giù) per azionare il verricello.
3. Dopo aver installato l'ancora, assicuratevi che l'interruttore UP (su) venga messo brevemente in funzione. Verrà così innestato il meccanismo interno della frizione, bloccando l'argano. La mancata esecuzione di questa operazione potrebbe avere come risultato la fuoriuscita graduale della cuerda/catena.
4. Non sovraccaricare il verricello. Evitare che stalli.
5. L'impiombatura non deve essere nel verricello quando l'ancora è sollevata.
6. Fissare l'ancora al supporto di prua per evitare il suo rilascio accidentale.
7. Quando si è ancorati, fissare la cima e la catena dell'ancora ad uno strozzatoio indipendente e robusto.

AVVERTIMENTO: quando il verricello non è in funzione, isolarlo per mezzo dell'interruttore automatico o del sezionatore.

1. Kontrollera vattnet för badare. Var försiktig med ankarrepet/ kedjan i rörelse.
2. Använd UPP eller NER-knappar för att manövrera vinschen.
3. Vid förankring, rekommenderas att UP strömställaren operaras momentant. På så sätt kopplas den interna kopplingen in och ankarspelet läses. Utan detta ingrepp kan ankarrep/kedja lättas.
4. Var noga med att ej tvärstoppa och överbelasta vinschen.
5. Den splitsade delen av repet skall ej vara i vinschen när ankare är uppe.
6. Säkra ankaret noggrant vid reling för att undvika oavsiktligt nersläpp.
7. Vid segling för ankare, var noga med att säkra ankarrep/kedja.

WARNING: Vinschen måste vara avstängd med strömkretsbytare när den ej används.

3. Servicing

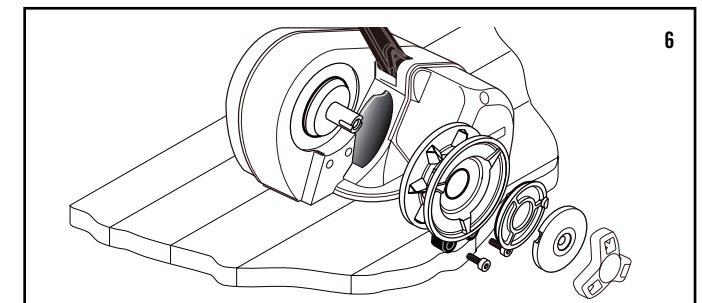
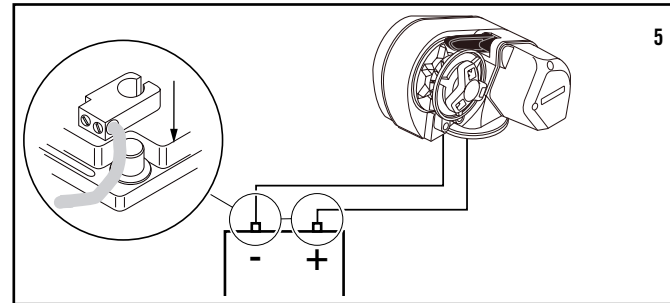
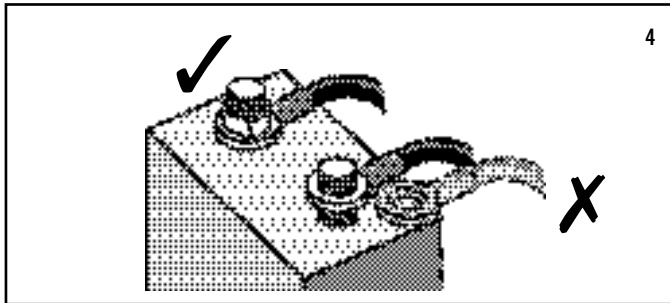
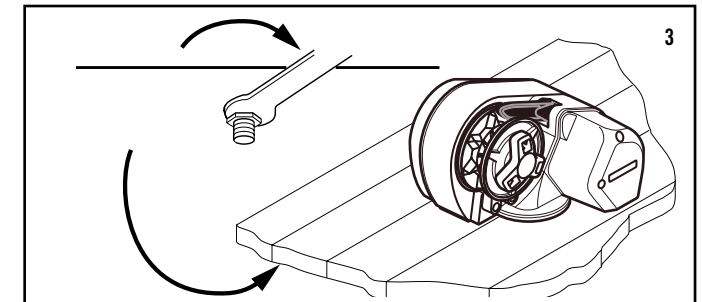
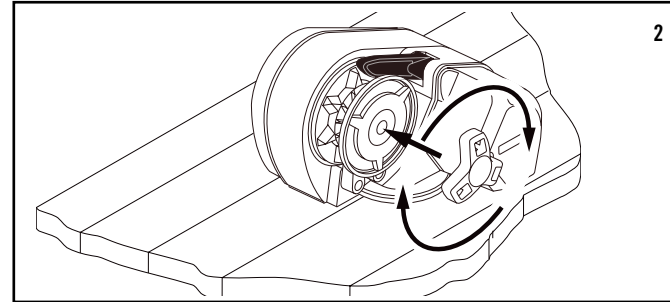
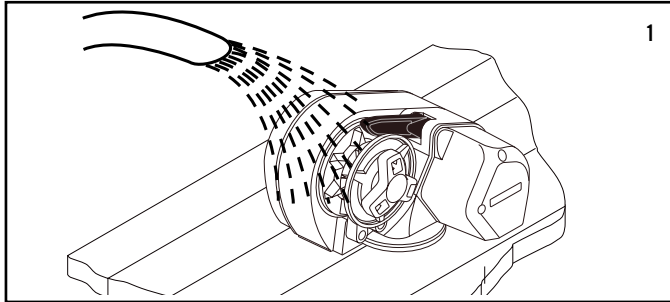
3. Wartung

3. Entretien

3. Servicio

3. Manutenzione

3. Underhåll



Regularly:

1. Wash down the windlass using fresh water.
2. Check clutch nut for tightness. (Remember to hold the gypsy pawl in position).
3. Check mounting bolts and nuts for tightness and condition.
4. Examine all electrical connections for corrosion, clean and lightly grease.

Regelmäßig:

1. Winde mit frischem Wasser waschen.
2. Überprüfen, ob Kupplungsschraube angezogen ist. (Beachten Sie, daß der Verholspernhaken in Position gehalten werden muß).
3. Montageschrauben und Muttern festangezogen und in gutem Zustand?
4. Elektrische Verbindungen auf Korrosion überprüfen, reinigen und leicht fetten.

Régulièrement:

1. Rincer le guindeau à l'eau douce.
2. Vérifiez que l'écrou de l'embrayage est suffisamment serré. (N'oubliez pas de maintenir le cliquet du barbotin en position).
3. Vérifiez que les boulons et écrous de montage sont suffisamment serrés et sont en bon état.
4. Examinez tous les fils électriques pour la corrosion, nettoyez et huilez légèrement.

Periódicamente:

1. Lave el torno con agua limpia.
2. Compruebe el apriete de la tuerca del embrague. (Recordar que hay que mantener el linguete en posición).
3. Compruebe el apriete y estado de los pernos de montaje y tuercas.
4. Examine todas las conexiones eléctricas por si estuviesen corroidas, límpielas y engrase ligeramente.

Ad intervalli regolari:

1. Lavare il verricello con acqua dolce.
2. Controllare che il dado della frizione sia serrato. (Da ricordare: mantenere il dente d'arresto dell'argano in posizione).
3. Controllare che i bulloni di montaggio e i dadi siano serrati e in buone condizioni.
4. Controllare che i collegamenti elettrici non siano corrosi; pulirli ed ingrassarli leggermente.

Regelbundet:

1. Tvätta av vinschen med rent vatten.
2. Kontrollera att kopplingsmuttern är spänd. (Korn ihåg att hålla spärrhaken på plats.)
3. Kontrollera att alla fastsättnings-skravar och muttrar är spända och i god kondition.
4. Kontrollera alla elektriska kopplingar för att undvika korrosion, rengör och smörj regelbundet.

Annually:

5. Check electric cables for damage. Repair/renew as required.
6. Strip the above deck components, clean and lightly grease.

Jährlich:

5. Elektrische Kabel auf Schäden überprüfen und gegebenenfalls reparieren/erneuern.
6. Oben abgebildete Deckbestandteile freilegen, reinigen und leicht fetten.

Une fois par an:

5. Vérifiez qu'aucun fil n'est endommagé. Réparez/renouvelez si nécessaire.
6. Démontez les pièces ci-dessus, lavez et huilez légèrement.

Anualmente:

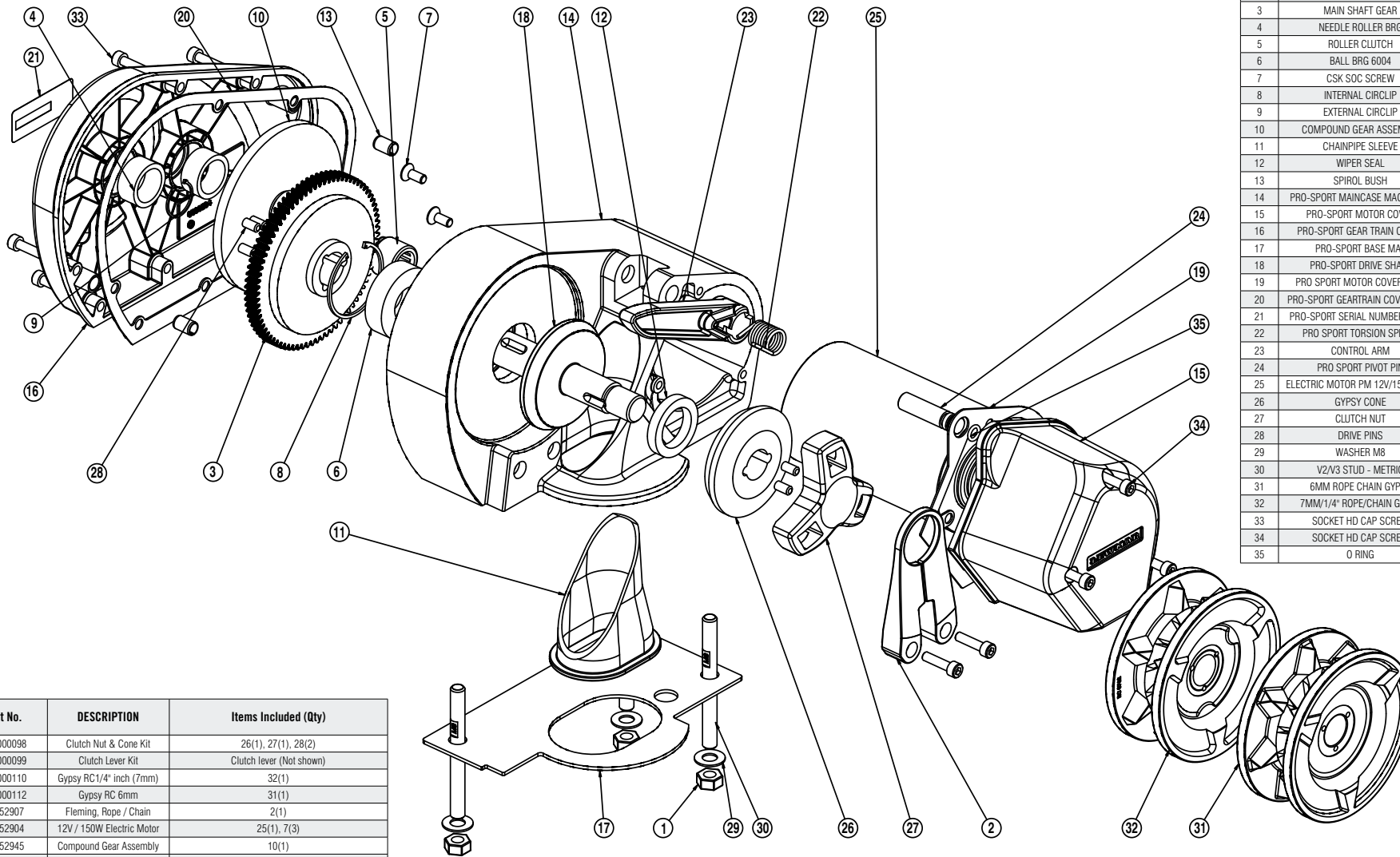
5. Compruebe que los cables eléctricos no están dañados. Repare/renueve según requiera.
6. Retire los componentes de la cubierta superior, límpielos y engrase ligeramente.

Annualmente:

5. Controllare che i cavi elettrici non siano danneggiati, nel qual caso ripararli o sostituirli.
6. Smontare i componenti succitati del ponte, pulirli ed ingrassarli leggermente.

Årligen:

5. Kontrollera elektriska kablar. Reparera/ byt ut delar vid behov.
6. Ta isär ovanstående delar, rengör och smörj vid behov.



ITEM	DESCRIPTION	QTY	Kit No.
1	M8 NUT	3	66000643 or 66000644
2	FLEMING ROPE/CHAIN	1	6052907
3	MAIN SHAFT GEAR	1	66000650
4	NEEDLE ROLLER BRG	2	66000645 or 66000647
5	ROLLER CLUTCH	1	66000645 or 66000651
6	BALL BRG 6004	1	66000645 or 66000651
7	CSK SOC SCREW	3	66000643 or 6052904
8	INTERNAL CIRCLIP	1	66000643 or 66000651
9	EXTERNAL CIRCLIP	1	66000643 or 66000646
10	COMPOUND GEAR ASSEMBLY	1	6052945 or 66000650
11	CHAINPIPE SLEEVE	1	529-075
12	WIPER SEAL	1	66000645 or 66000651
13	SPIROL BUSH	2	66000643
14	PRO-SPORT MAINCASE MACHINING	1	66000651
15	PRO-SPORT MOTOR COVER	1	66000648
16	PRO-SPORT GEAR TRAIN COVER	1	66000647
17	PRO-SPORT BASE MAT	1	66000644
18	PRO-SPORT DRIVE SHAFT	1	66000646
19	PRO SPORT MOTOR COVER SEAL	1	66000648
20	PRO-SPORT GEARTRAIN COVER SEAL	1	66000647
21	PRO-SPORT SERIAL NUMBER LABEL	1	N/A
22	PRO SPORT TORSION SPRING	1	66000649
23	CONTROL ARM	1	66000649
24	PRO SPORT PIVOT PIN	1	66000643 or 66000649
25	ELECTRIC MOTOR PM 12V/150W IP66	1	6052904
26	GYPSY CONE	1	66000098
27	CLUTCH NUT	1	66000098
28	DRIVE PINS	5	66000098 or 66000646 or 66000650
29	WASHER M8	3	66000644
30	V2/V3 STUD - METRIC	3	66000644
31	6MM ROPE CHAIN GYPSY	1	66000112
32	7MM/1/4" ROPE/CHAIN GYPSY	1	66000110
33	SOCKET HD CAP SCREW	8	66000643
34	SOCKET HD CAP SCREW	3	66000643
35	O RING	1	66000645 or 66000649

Kit No.	DESCRIPTION	Items Included (Qty)
66000098	Clutch Nut & Cone Kit	26(1), 27(1), 28(2)
66000099	Clutch Lever Kit	Clutch lever (Not shown)
66000110	Gypsy RC1/4" inch (7mm)	32(1)
66000112	Gypsy RC 6mm	31(1)
6052907	Fleming Rope / Chain	2(1)
6052904	12V / 150W Electric Motor	25(1), 7(3)
6052945	Compound Gear Assembly	10(1)
66000643	P-Sport Fastner Kit	1(3), 7(3), 8(1), 9(1), 13(2), 24(1), 33(8), 34(3)
66000644	P-Sport Mounting Kit	1(3), 17(1), 29(3), 30(3)
66000645	P-Sport Bearing & Seal Kit	4(2), 5(1), 6(1), 12(1), 35(1)
66000646	P-Sport Main Shaft kit	9(1), 18(1), 28(5)
66000647	P-Sport Gear Case kit	4(2), 16(1), 20(1)
66000648	P-Sport Motor Cover kit	15(1), 19(1)
66000649	Control Arm Kit	22(1), 23(1), 24(1), 35(1)
66000650	P-Sport Gear Kit	3(1), 10(1), 28(3)
66000651	P-Sport Main Case	5(1), 6(1), 8(1), 12(1), 14(1)
529-075	Chain pipe Sleeve	11(1)

3. Servicing

3. Wartung

3. Entretien

3. Servicio

3. Manutenzione

3. Underhåll

Specification

Technische Angaben

Spécifications

Características técnicas

Caratteristiche tecniche

Specifikationer

VOLTAGE
12 V
MOTOR SIZE
150 W
MAXIMUM LOAD: chain in gypsy
200 kg (440 lb)
MAXIMUM LOAD: rope in gypsy
225 kg (500 lb)
WORKING LOAD
50 kg (110 lb)
LINE SPEED: at working load
19 m/min (62 ft/min)
CURRENT DRAW: at working load
35 A
PAYOUT LINE SPEED
30 m/min (98 ft/min)
WEIGHT
7.5 kg (16.5 lb)

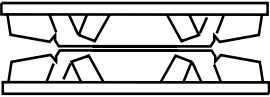
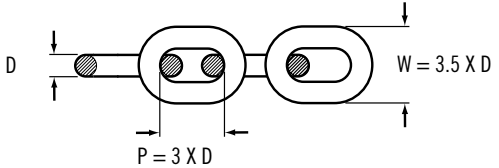
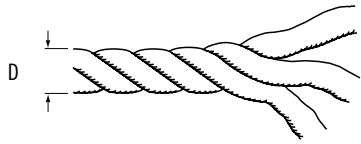
SPANNUNG
12 V
MOTORGRÖÖE
150 W
MAXIMALE LADUNG: kettle in Verholkopf
200 kg (440 lb)
MAXIMALE LADUNG: Seil in Verholkopf
225 kg (500 lb)
ARBEITSBELASTUNG
50 kg (110 lb)
KETTENGESCHWINDIGKEIT: bei Areitsbelastung
19 m/min (62 ft/min)
STRÖMUNGSZUG: bei Areitsbelastung
35 A
STECKGESCHWINDIGKEIT
30 m/min (98 ft/min)
GEWICHT
7.5 kg (16.5 lb)

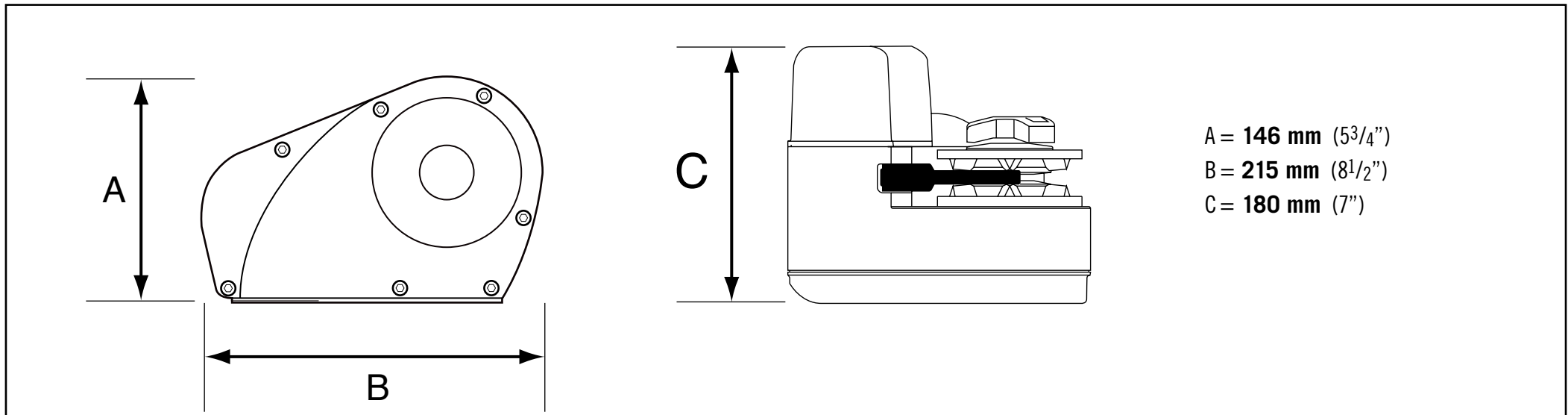
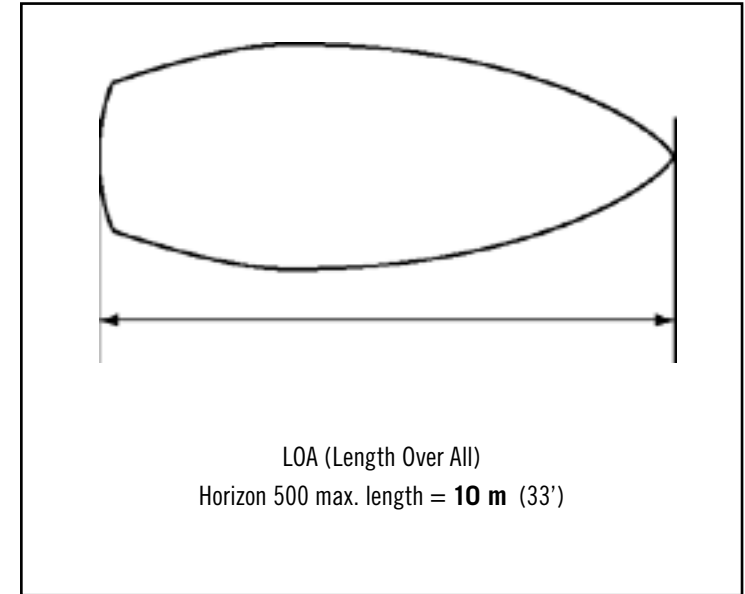
TENSION
12 V
PUISSANCE DU MOTEUR
150 W
CHARGE MAXIMALE: Chaîne dans la poupée
200 kg (440 lb)
CHARGE MAXIMALE: Corde dans la poupée
225 kg (500 lb)
CHARGE DE TRAVAIL
50 kg (110 lb)
VITESSE DE MONTÉE: en charge
19 m/min (62 ft/min)
COURANT EN CHARGE
35 A
VITESSE DE DESCENTE
30 m/min (98 ft/min)
POIDS
7.5 kg (16.5 lb)

TENSIÓN
12 V
TAMAÑO DEL MOTOR
150 W
CARGA MÁXIMA: Cadena en rodaje
200 kg (440 lb)
CARGA MÁXIMA: Cuerda en rodaje
225 kg (500 lb)
CARGA DE TRABAJO
50 kg (110 lb)
VELOCIDAD DE LÍNEA: en carga de trabajo
19 m/min (62 ft/min)
TENSIÓN EN CARGA: de trabajo
35 A
VELOCIDAD LÍNEA DE ENTREGA
30 m/min (98 ft/min)
PESO
7.5 kg (16.5 lb)

TENSIONE
12 V
DIMENSIONI DEL MOTORE
150 W
CARICO MASSIMO: Con catena nel tamburo per alaggio
200 kg (440 lb)
CARICO MASSIMO: Con cima tamburo per alaggio
225 kg (500 lb)
CARICO DI LAVORO
50 kg (110 lb)
VEOCITÀ DI LINEA: al carico di lavoro
19 m/min (62 ft/min)
CONSUMO DI CORRENTE: al carico di lavoro
35 A
VELOCITÀ DI LINEA UTILE (PAYOUT)
30 m/min (98 ft/min)
PESO
7.5 kg (16.5 lb)

SPÄNNING
12 V
MOTOR STORLEK
150 W
MAXIMAL BELASTNING: Kedja i vinschtrumman (gipsy)
200 kg (440 lb)
MAXIMAL BELASTNING: Rep i vinschtrumman (gipsy)
225 kg (500 lb)
DRIFTSBELASTNING
50 kg (110 lb)
REPETS HASTIGHET I DRIFT
19 m/min (62 ft/min)
ELFÖRBRUKNING I DRIFT
35 A
REPETS HASTIGHET VID UTSLÄPP
30 m/min (98 ft/min)
VIKT
7.5 kg (16.5 lb)

			P	D	D
			S-L 0058012 German DIN 766 American ACCO BBB American G-4 ISO	21.6mm (0.850") 21.3mm (0.840")	7mm 7mm 1/4" 1/4"
RC0761	S-L 0058011 French NFE26-011 German DIN 766		6mm 6mm 6mm	12mm (1/2" U.S.A. only) 12mm (1/2" U.S.A. only) 12mm (1/2" U.S.A. only)	
RC0670					



Warranty

Lewmar warrants its products in normal usage to be free of defects in materials and workmanship for a period of three years from date of purchase by the original purchaser, subject to the conditions, limitations and exceptions listed below. Any part, which proves to be defective in normal usage during that three-year period, will be repaired or at Lewmar's option, replaced by Lewmar.

A CONDITIONS AND LIMITATIONS

- i Lewmar's liability shall be limited to repair or replacement of the goods or parts defective in materials or workmanship.
- ii Determination of the suitability of the material for the use contemplated by the buyer is the sole responsibility of the buyer and Lewmar shall have no responsibility in connection with such suitability.
- iii Lewmar shall not be liable in any way for:
- a Failures, loss or damage due to use of products in applications for which they are not intended.
- b Failures, loss or damage due to corrosion, ultra violet degradation, wear and tear or improper installation.
- c Failures, loss or damage due to incorrect maintenance.
- d Failures, loss or damage due to conditions that exceed the product's performance specifications.
- iv Product subject to warranty claim must be returned to Lewmar for examination unless otherwise agreed by Lewmar in writing.
- v Lewmar shall not be responsible for shipping charges nor installation labour associated with any warranty claim.
- vi Service by anyone other than authorised Lewmar representatives shall void this warranty unless it accords with Lewmar guidelines and standards of workmanship.
- vii Lewmar's products are intended for use only for marine purposes. Buyers intending to use them for any other purpose should seek advice from Lewmar, and Lewmar shall be under no liability arising from use, which Lewmar has not approved.

B EXCEPTIONS

Warranty is limited to a period of one year from the date of purchase in the case of the following:

- Bow thrusters
- Electric motors and electrical equipment
- Electronic controls
- Hydraulic pumps, valves and actuators
- Weather seals
- Products used in "Grand Prix" racing applications

C LIABILITY

- i Lewmar's liability under this warranty shall be to the exclusion of all other warranties or liabilities (to the extent permitted by law). In particular (but without limitation):
- a Lewmar shall not be liable for:
- Any indirect or consequential loss including (without limitation) any loss of anticipated profits, damage to reputation or goodwill, loss of expected future business, damages, costs or expenses payable to any third party or any other indirect losses.
 - Any damage to yachts or equipment.
 - Death or personal Injury (unless caused by Lewmar's negligence).
- b Lewmar grants no warranties regarding the fitness for purpose, use, nature or satisfactory quality of the goods.
- ii Where the laws of the country do not permit a warranty to be excluded,

then such warranty, if permitted by that country's law, shall be limited to a period of one year.

D SEVERANCE CLAUSE

If any clause of these warranties is held by any competent authority to be invalid or unenforceable in whole or in part of the validity of the other clauses of this warranty and the remainder of the clause in question shall not be affected.

E This warranty gives you specific legal rights, and you may also have other legal rights, which vary, from country to country. Where the products are sold in the UK under a consumer transaction, the buyer's statutory rights are not affected

Lewmar Limited reserves the right to alter design and specification without prior notice.

TERMS AND CONDITIONS OF SALE

All sales are subject to Lewmar's General Terms and Conditions of Sale, which can be obtained from Lewmar Limited Head Office in Havant. The foregoing warranty and the following General Conditions of Sale form part only of, but also supplement, Lewmar's General Terms and Conditions of Sale. In the event of any conflict between the foregoing warranty and the following General Conditions of Sale on the one hand and Lewmar's full General Terms and Conditions of Sale on the other, Lewmar's full General Terms and Conditions of Sale shall prevail.

Prices

All prices are subject to change without prior notice due to the fluctuating costs of materials and wages. Prices are ex-warehouse and are those ruling at the date of despatch and exclude VAT, which will be charged as appropriate.

Quotations

Any quotation is open for acceptance for a period of 30 days from the date of quotation. Quotations can only be regarded as firm when they are put in writing. (Verbal estimates are made purely for indicative purposes.)

Return of goods

RETURNED GOODS WILL NOT BE ACCEPTED NOR CREDIT ISSUED UNLESS THE RETURN IS AUTHORISED BY LEWMAR IN WRITING.

An authorisation will be issued on approval of return.

All carriage charges on returned goods must be prepaid.

All returned goods accepted and subsequently returned to our stock will be subject to a 15% restocking charge.

Items returned in a damaged condition will not be credited at full value.

Custom fabricated items or parts will not be accepted for return.

Catalogues

Sales literature and product manuals are available from Lewmar on request. These items can also be ordered from our Web site.

Availability

Goods can be obtained from your local boat builder or chandler. We will be pleased to inform you of your nearest supplier.

- Please register your purchase within 30 days by completing the warranty registration card on-line.

www.lewmar.com/pro-sport/register

Garantie

Lewmar garantiert für einen Zeitraum von drei Jahren ab Kaufdatum – den normalen Gebrauch der Produkte vorausgesetzt –, daß seine Produkte keine Herstellungs- oder Materialfehler aufweisen. Diese Gewährleistung erfolgt zu den Bedingungen und mit den Beschränkungen und Ausnahmen, die nachstehend aufgeführt sind. Teile, die sich bei normalem Gebrauch während der dreijährigen Garantiezeit als fehlerhaft erweisen, werden von Lewmar repariert oder aufgrund Lewmar's Entscheidung ausgetauscht.

A BEDINGUNGEN UND EINSCHRÄNKUNGEN

- i Die Haftung von Lewmar ist auf die Reparatur oder den Austausch der Teile beschränkt, die Material- oder Herstellungsfehler aufweisen.
- ii Die Feststellung, ob das Material für die vom Käufer bezweckte Verwendungsart geeignet ist, fällt unter die alleinige Verantwortung des Käufers. Lewmar übernimmt keine Haftung im Zusammenhang mit einer solchen Eignungsfeststellung.
- iii Lewmar kann nicht haftbar gemacht werden für:
- a Versagen, Verlust oder Schäden aufgrund der Nutzung der Produkte in Anwendungen, für die sie nicht bestimmt sind.
- b Versagen, Verlust oder Schäden durch Korrosion, UV-Zersetzung, normalen Verschleiß oder falsche Installation.
- c Versagen, Verlust oder Schäden durch falsche Wartung.
- d Versagen, Verlust oder Schäden durch Überbeanspruchung der Produkte.
- iv Produkte, für die Garantieansprüche geltend gemacht werden, müssen an Lewmar zwecks Prüfung zurückgesandt werden, es sei denn, daß Lewmar schriftlich eine andere Vereinbarung bestätigt hat.
- v Lewmar übernimmt keine Frachtkosten oder Kosten für Installationsarbeiten im Zusammenhang mit einem Garantieanspruch. Diese Garantie verfällt, wenn andere Personen als zugelassene Lewmar-Vertreter Servicearbeiten in Bezug auf die Produkte durchführen, es sei denn, daß diese Arbeiten den Richtlinien und Herstellungsstandards von Lewmar entsprechen.
- vii Lewmar Produkte sind ausschliesslich für den Einsatz im Wassersportbereich konzipiert. Käufer, die diese Produkte für jeglichen anderen Zweck benutzen wollen, sollten das Einverständnis von Lewmar einholen; Lewmar unterliegt dabei keiner Haftung durch den Gebrauch, den Lewmar nicht ausdrücklich gebilligt hat.

B AUSNAHMEN

Die Garantie ist in folgenden Fällen für die Zeitdauer eines Jahres, beginnend mit dem Datum des Verkaufes befristet:

- Bugstrahlruder
- Elektrische Motoren und elektrische Ausrüstung
- Elektronische Steuerungen
- Hydraulische Pumpen, Ventile und Drehzahlregler
- Wetterdichtungen
- Produkte im "Grand Prix"-Einsatz

C HAFTUNG

- i Die Haftung seitens Lewmar schließt alle anderen Garantien und Verantwortlichkeiten (in dem Maße, wie das Gesetz dies zuläßt) aus. Insbesondere (jedoch nicht limitativ):
- a haftet Lewmar nicht für
- eventuelle indirekte Schäden oder Folgeschäden einschließlich (jedoch ohne Begrenzung) entgangener erwarteter Gewinne, des Verlusts von erwartetem zukünftigem Geschäfte, Schädigung von Ruf oder Goodwill sowie einschließlich Schäden, Kosten oder Aufwendungen, die an Dritte zahlbar sind sowie einschließlich anderer indirekter Verluste;
 - Schäden an Yachten oder Ausrüstung;
 - Tod oder Personenschäden (ausgenommen verursacht durch Fahrlässigkeit von Lewmar).
- b Lewmar gewährt keine Garantie bezüglich der Eignung der Produkte hinsichtlich der vom Käufer bezweckten Nutzung, des Gebrauchs, der Art, der Marktgängigkeit oder der befriedigenden Qualität der Produkte.

ii Wenn die relevanten Gesetzes des betreffenden Landes den Ausschluss von Garantien nicht erlauben, wird die Garantie, falls die Gesetze dies zulassen, auf ein (1) Jahr beschränkt.

D ABTRENNBARKEIT EINZELNER BESTIMMUNGEN

Falls eine oder mehrere dieser Garantiebestimmungen von einer zuständigen Behörde ganz oder teilweise für nicht gültig oder nicht einklagbar erachtet werden, mindert dies nicht die Gültigkeit der übrigen Bestimmungen dieser Garantie und des Rests der betreffenden Bestimmung.

E Aufgrund dieser Garantie haben Sie bestimmte gesetzmäßige Rechte; darüber hinaus stehen Ihnen gegebenenfalls von Land zu Land unterschiedliche sonstige gesetzmäßige Rechte zu. Werden die Produkte im UK unter Verbraucherbedingungen verkauft, sind die gesetzmässigen Rechte des Käufers nicht betroffen. Lewmar Limited behält sich das Recht vor, das Design, die Konstruktion und die Spezifikationen von Produkten ohne vorherige Ankündigung zu ändern.

ALLGEMEINE VERKAUFSBEDINGUNGEN

Alle Verkäufe unterliegen den Allgemeinen Verkaufsbedingungen von Lewmar in ihrer vollständigen Fassung, die auf Anfrage bei der Hauptniederlassung von Lewmar Marine in Havant, Großbritannien, erhältlich ist. Die obige Garantie und die folgenden allgemeinen Verkaufsbedingungen sind Bestandteil und Ergänzung dieser vollständigen Allgemeinen Verkaufsbedingungen von Lewmar. Im Falle von Widersprüchen zwischen der obigen Garantie und den folgenden allgemeinen Verkaufsbedingungen einerseits und den vollständigen Allgemeinen Verkaufsbedingungen von Lewmar andererseits sind die vollständigen Allgemeinen Verkaufsbedingungen maßgeblich.

PREISE

Alle Preise unterliegen eventuellen Änderungen ohne vorherige Ankündigung aufgrund von fluktuierenden Material- und Lohnkosten. Die Preise verstehen sich ab Lager und ohne Mehrwertsteuer (die in Rechnung gestellt wird, falls anwendbar) und sind die Preise, wie sie am Versanddatum gelten.

ANGEBOTE

Alle Angebote sind für den Zeitraum von 30 Tagen ab dem Angebotsdatum gültig. Angebote gelten nur als verbindlich, wenn sie schriftlich unterbreitet wurden. (Mündliche Aussagen dienen nur zu Indikationszwecken.)

RÜCKSENDUNG VON WAREN

ZURÜCKGESANDTE WAREN WERDEN NUR DANN ANGENOMMEN UND GUTGESCHRIEBEN, WENN LEWMAR DER RÜCKSENDUNG SCHRIFTLICH ZUGESTIMMT HAT.

Eine Genehmigung wird bei Zustimmung zur Rücksendung ausgestellt. Alle Frachtkosten für Rücksendungen müssen vom Rücksender im voraus bezahlt werden.

Alle zurückgesandten Waren, die angenommen und später wieder an unser Lager zurückgesandt wurden, unterliegen einer Wiedereinlagerungsgebühr in Höhe von 15% des Warenwertes. Artikel, die in beschädigtem Zustand zurückgesandt wurden, werden nicht zum vollen Wert gutgeschrieben.

Sonderanfertigungen sind von der Rücknahme ausdrücklich ausgeschlossen.

KATALOGE

Katalog- und Prospektmaterial sowie Produkthandbücher sind auf Anfrage bei Lewmar erhältlich. Diese Artikel können auch auf unserer Internetseite angefordert werden.

BEZUGSMÖGLICHKEITEN

Unsere Produkte können Sie bei Ihrer örtlichen Werft oder dem ortsansässigen Lewmar-Händler beziehen. Wir teilen Ihnen gerne die Anschrift des Lieferanten in Ihrer Nähe mit.

Garantie

LEWMAR garantit ses produits, dans des conditions normales d'utilisation, contre toutes pièces défectueuses ou défauts de fabrication pendant trois ans à partir de la date d'achat par l'acheteur d'origine, sous réserve des conditions, restrictions et exceptions listées ci-après. Toute pièce qui s'avère défectueuse à la suite d'une utilisation normale au cours de cette période de trois ans sera réparée ou remplacée par LEWMAR, qui sera seul juge du bien-fondé de sa décision de réparer ou remplacer ladite pièce.

A Conditions et restrictions

i La responsabilité de LEWMAR sera limitée à la réparation ou au remplacement des marchandises ou pièces présentant des défauts de matériel ou de fabrication.

ii Il incombe à l'acheteur seul de déterminer si le matériel est adapté à l'usage auquel il le destine et LEWMAR ne saurait être tenu responsable de toute décision en ce domaine.

iii LEWMAR ne reconnaît aucune responsabilité pour:

a Les pannes, pertes et détériorations consécutives à une utilisation inadéquate des produits.

b Les pannes, pertes et détériorations causées par la corrosion, la dégradation par ultraviolets, l'usure normale ou une installation inadéquate.

c Les pannes, pertes et détériorations dues à un entretien inadéquat.

d Les pannes, pertes et détériorations dues à des conditions qui ne sont pas prévues par les spécifications du produit.

iv Tout produit faisant l'objet d'une réclamation sous garantie devra être renvoyé à LEWMAR pour être examiné, sauf stipulation contraire par écrit de LEWMAR.

v LEWMAR n'est pas responsable des frais d'expédition ou de main d'œuvre associés à toute réclamation sous garantie.

vi Tout entretien effectué par quiconque autre que les représentants agréés LEWMAR annulera cette garantie, sauf s'il est effectué en accord avec les directives et normes de fabrication de LEWMAR.

vii Les produits LEWMAR sont destinés à un usage marin. Les acheteurs destinataires des produits LEWMAR à un usage autre que celui-ci doivent préalablement prendre conseil auprès de LEWMAR, qui décline toute responsabilité vis-à-vis d'un type d'usage qui n'aurait pas été approuvé par LEWMAR.

B Exceptions

La garantie est limitée à une période d'un an à compter de la date d'achat pour les produits suivants:

- Propulseur d'étrave
- Moteurs électriques et équipement électrique
- Commandes électroniques
- Pompes hydrauliques, valves et dispositifs de commande
- Joints étanches
- Produits utilisés dans les épreuves de type "Grands Prix"

C Responsabilité

i La responsabilité de LEWMAR dans le cadre de la présente garantie exclut toutes autres garanties ou responsabilités, sous réserve du respect des dispositions légales en vigueur et il est entendu que :

a LEWMAR décline toute responsabilité pour:

- tout dommage indirect ou tout préjudice financier consécutif incluant notamment, sans que la liste soit exhaustive, la perte de revenus anticipée, l'atteinte à la réputation ou à la clientèle, la perte de prospects, les dommages et intérêts, le coût et les dépenses qui doivent être payés à une tierce personne ou toute autre perte indirecte;
- tout dommage causé aux yachts ou aux équipements;
- le décès ou les dommages corporels des tiers (sauf en cas de faute établie de LEWMAR).

b Il n'existe aucune garantie de vendabilité ni d'aptitude au but ou à l'usage ni de qualité satisfaisante de la marchandise.

ii Certains pays interdisent toute exclusion de garantie. Dans ce cas, la garantie, si la loi l'autorise, sera limitée à une période d'un an.

D Séparation de clause

Si l'une des clauses de cette garantie était invalidée ou jugée inapplicable par une autorité compétente, en tout ou partie, la validité des autres clauses de cette garantie, ou la partie non contestée de la clause en question, ne serait pas affectée.

E Cette garantie vous donne des droits particuliers, mais vous pouvez également bénéficier d'autres droits qui varient selon les pays. Lorsque les produits sont vendus au Royaume-Uni dans le cadre d'une opération de vente au public, les droits fondamentaux de l'acheteur restent sans changement.

LEWMAR Ltd se réserve le droit de modifier la conception et les spécifications de ses produits sans avertissement préalable.

CONDITIONS GENERALES DE VENTE

Toute vente est soumise aux Conditions Générales de Vente de LEWMAR qui peuvent être obtenues sur demande adressée à Lewmar Limited Head Office, Havant.

Les précédentes clauses de garantie ainsi que les conditions générales de ventes qui suivent y compris les suppléments font partie intégrante des Conditions Générales de Vente de LEWMAR et viennent les compléter. En cas de conflit entre d'une part les précédentes clauses de garantie et les conditions générales de vente qui suivent et d'autre part l'intégralité des Conditions Générales de Vente de LEWMAR, il est entendu que ce sont ces dernières qui prévaudront.

Prix

Tous les prix peuvent être modifiés sans avis préalable en fonction des variations des prix des matériaux et du coût de la main d'œuvre. Les prix sont ex-entrepôt et correspondent aux prix en cours à la date d'envoi; les prix ne comprennent pas la TVA qui sera appliquée au taux en vigueur.

Devis

Tout devis reste soumis à réserve d'acceptation pendant une période de 30 jours suivant la date portée sur le devis. Les devis ne sont considérés comme définitifs que lorsqu'ils sont donnés par écrit (les devis verbaux sont donnés uniquement à titre indicatif).

Renvoi de marchandises

LES MARCHANDISES RETOURNEES NE SERONT PAS ACCEPTEES ET AUCUN REMBOURSEMENT NE SERA ACCORDE SANS AUTORISATION ECRITE DE LEWMAR.

Une autorisation sera délivrée à l'acceptation du retour.

Tous les frais de retour des marchandises doivent être réglés d'avance. Toutes les marchandises acceptées et renvoyées ultérieurement à nos magasins seront soumises à 15% de frais de remise en stock. Les articles retournés en mauvais état ne seront pas remboursés dans leur totalité.

Les articles ou pièces fabriqués sur mesure ne peuvent pas être retournés.

Catalogues

Des catalogues, prospectus et manuels d'utilisation des produits LEWMAR seront expédiés par LEWMAR sur demande. Les articles figurant dans les documents énumérés ci-dessus peuvent également être commandés à partir de notre site Web.

Disponibilité

Les marchandises sont en vente chez votre chantier ou shipchandler local. Nous serons heureux de vous indiquer l'adresse du fournisseur le plus proche de votre domicile.

Garantía

Lewmar garantiza sus productos en uso normal como exentos de defectos en materiales y mano de obra por un período de tres años a partir de la fecha de la compra por el comprador original, con sujeción a las condiciones, limitaciones y excepciones indicadas a continuación. Cualquier pieza que se demuestre que es defectuosa en su uso normal durante el dicho período de tres años será reparada o, a elección de Lewmar, sustituida por Lewmar.

A CONDICIONES Y LIMITACIONES

i La responsabilidad de Lewmar se limitará a la reparación o sustitución de las mercancías o piezas defectuosas en sus materiales o fabricación.

ii La determinación de la adecuación del material para el uso que le pretende dar el comprador es responsabilidad única del comprador y Lewmar no tendrá responsabilidad alguna respecto a tal adecuación.

iii Lewmar no tendrá responsabilidad alguna por:

a Averías, pérdidas o daños debidas al uso de productos en aplicaciones para las que no fueron diseñados.

b Averías pérdidas o daños debidas a la corrosión, degradación por rayos ultravioleta, desgaste normal o instalación inadecuada.

c Averías pérdidas o daños debidas a mantenimiento incorrecto.

d Averías pérdidas o daños debidas a uso en condiciones que exceden las especificaciones de utilización del producto.

iv El producto sujeto a reclamación de garantía ha de enviarse a Lewmar para su examen a no ser que se acuerde de otra manera por escrito por Lewmar.

v Lewmar no será responsable de los gastos de transporte ni del trabajo de instalación correspondiente a cualquier reclamación de garantía.

vi El mantenimiento llevado a cabo por cualquiera que no sea un representante autorizado de Lewmar causará que la presente garantía quede anulada a no ser que sea hecho de acuerdo con las directrices y normas de mano de obra de Lewmar.

vii Los productos Lewmar están destinados solamente para uso en aplicaciones marinas. Los compradores que pretendan utilizarlos en cualquier otra aplicación deben consultarlo a Lewmar, y Lewmar no tendrá ninguna responsabilidad surgida en una utilización no aprobada por Lewmar.

B EXCEPCIONES

La garantía se limita a un periodo de un año a partir de la fecha de la compra en los casos siguientes:

- Propulsores de proa
- Motores eléctricos y equipo eléctrico
- Controles electrónicos
- Bombas, válvulas y actuadores hidráulicos
- Juntas de estanqueidad
- Productos usados en aplicaciones de competición tipo "Grand Prix"

C RESPONSABILIDAD

i La responsabilidad de Lewmar bajo esta garantía excluye la aplicación de cualquier otra garantía o responsabilidad (dentro de los límites permitidos por la ley). Particularmente (pero no exclusivamente):

a Lewmar no será responsable de:

- Cualquier daño indirecto o consecuencia incluyendo (sin limitación) cualquier pérdida de beneficios previstos, daño a la reputación o crédito, pérdida de futuros negocios esperados, daños, costes o gastos pagaderos a terceros partes o cualquier otra pérdida.
- Cualquier daño a yates o su equipo.
- Muerte o lesiones a personas (excepto si son debidas a negligencia por parte de Lewmar).

b Lewmar no otorga garantías en lo referente a la adecuación al propósito, uso, naturaleza, comerciabilidad o calidad satisfactoria de los productos

ii Cuando las leyes de un país no permitan la exclusión de una garantía, dicha garantía estará limitada a un año, si la ley de tal país lo permite.

D CLÁUSULA DE SEPARACIÓN

Si alguna cláusula de esta garantía es dada como inválida o no aplicable en todo o en parte por alguna autoridad competente, la validez de la demás cláusulas y del resto de la cláusula en cuestión no se vera afectada.

E Esta garantía le da a usted derechos legales específicos, y puede tener además otros derechos legales que varían de un país a otro. Cuando los productos son vendidos en el Reino Unido (UK) en una transacción de consumo los derechos del estatuto del comprador no quedan afectados.

Lewmar Limited se reserva el derecho a cambiar el diseño y las especificaciones sin aviso previo.

*Esta garantía cubre todos los productos presentados en los catálogos de Lewmar a partir de 1992 comprados después del 1 de Julio de 1992.

CONDICIONES GENERALES DE VENTA

Todas las ventas están sujetas a las condiciones generales de venta de Lewmar, disponibles en la oficina principal de Lewmar Marine Ltd en Havant (UK). La garantía precedente y las siguientes condiciones generales de venta son solo una parte de las condiciones generales de venta de Lewmar.

Precios

Todos los precios quedan sujetos a cambio sin previo aviso debido a la fluctuación de los costes de los materiales y salarios. Los precios se entienden por los materiales en nuestro almacén y serán los vigentes en la fecha del despacho y no incluyen el IVA que se cargará según sea apropiado.

Presupuestos

Cualquier presupuesto queda sujeto a su aceptación antes de transcurridos 30 días a partir de la fecha del mismo. Los presupuestos únicamente pueden considerarse en firme si se presentan por escrito (las estimaciones verbales se hacen puramente con fines indicativos).

Devolución de mercancías

LAS MERCANCIAS DEVUELTAS NO SERÁN ACEPTADAS NI ABONADAS A NO SER QUE LA DEVOLUCIÓN ESTÉ AUTORIZADA POR ESCRITO POR LEWMAR.

Si se aprueba una devolución se emitirá una autorización.

Todos los gastos de transporte de las mercancías devueltas tienen que ser a portes pagados.

Todas las mercancías cuya devolución sea aceptada y que, consiguientemente sean devueltas a nuestros stocks quedarán sujetas a un cargo del 15% por gastos reinserción en stock. Los artículos que se devuelvan deteriorados no serán abonados por la totalidad de su valor.

Los artículos o piezas fabricados por encargo o según especificaciones del cliente no serán aceptados para devolución.

Catálogos Pueden obtenerse folletos de los productos dirigiéndose a Lewmar.

Disponibilidad

Nuestros productos se pueden obtener a través de astilleros y revendedores locales. Tendremos mucho gusto en informarle de su proveedor Lewmar más cercano.

3. Servicing

3. Wartung

3. Entretien

3. Servizio

3. Manutenzione

3. Underhåll

Garanzia

La Lewmar garantisce che i suoi prodotti, utilizzati normalmente, siano senza difetti sia nei materiali che nella lavorazione per un periodo di tre anni dalla data di acquisto dal primo acquirente, secondo le condizioni, limitazioni ed eccezioni elencate di seguito. Qualsiasi componente che durante il normale uso venga trovato difettoso, nel periodo di tre anni previsto dalla garanzia, verrà dalla Lewmar, a sua scelta, o riparato o sostituito.

A. CONDIZIONI E LIMITAZIONI

- I. La garanzia della Lewmar prevede esclusivamente la riparazione o la sostituzione del prodotto o delle parti difettose per natura o per messa in opera.
- II. La definizione dell' idoneità d'uso del prodotto è sola responsabilità dell'acquirente e la Lewmar non avrà responsabilità alcuna riguardo alla scelta d'uso.
- III. La Lewmar non sarà responsabile in alcun modo per:
 - a. Malfunzionamento, perdita o danno dovuto all'uso inadeguato dei prodotti.
 - b. Malfunzionamento, perdita o danno dovuto a corrosione, degradazione da raggi ultravioletti, usura o installazione inadeguata.
 - c. Malfunzionamento, perdita o danno dovuto a manutenzione inadeguata.
 - d. Malfunzionamento, perdita o danno dovuto a condizioni che eccedano quelle specificate per la performance del prodotto.
- IV. Il prodotto per cui si reclama la garanzia deve essere rimandato alla Lewmar per essere esaminato, a meno che non ci siano diversi accordi scritti con la società stessa.
- V. La Lewmar non sarà responsabile per alcuna spesa di spedizione o di manodopera relativa all'installazione di materiale relativo a reclami di garanzia.
- VI. La manutenzione effettuata da persone non autorizzate dalla Lewmar renderà nulla questa garanzia, a meno che la manutenzione stessa non sia effettuata secondo le linee guida e gli standard di manodopera previsti dalla Lewmar.
- VII. I prodotti Lewmar sono intesi ad uso esclusivamente marino. Gli acquirenti che intendano usarli a qualsiasi altro fine dovrebbero consigliarsi con la Lewmar; quest'ultima non sarà responsabile per uso che la stessa non abbia approvato.

B. ECCEZIONI

La garanzia viene limitata ad un periodo di un anno dalla data di acquisto per i seguenti materiali:

- Propulsori di prua
- Motori elettrici ed equipaggiamento elettrico
- Controlli elettronici
- Pompe idrauliche, valvole e messa in moto
- Chiusure stagne
- Prodotti utilizzati in competizioni "Gran Prix"

C. RESPONSABILITÀ

- I. La responsabilità della Lewmar per quanto riguarda questa garanzia esclude tutte le altre garanzie e responsabilità (fino al limite consentito dalla legge). In particolare (ma non circoscritte a quanto segue):
 - a. La Lewmar non sarà responsabile per:
 - qualsiasi perdita indiretta o consequenziale, ivi inclusa (ma non limitata a) qualsiasi perdita di introiti previsti, danni alla reputazione o avviamento, perdita di lavori previsti, danni costi o spese pagabili a terzi o qualsivoglia perdita indiretta.
 - Danni a yachts o ad equipaggiamento.
 - Morte o danni personali (a meno che non siano causati dalla negligenza della Lewmar stessa).

- b. La Lewmar non concede garanzie riguardanti l' idoneità d'uso, l'utilizzo, la natura o la soddisfacente qualità del prodotto.
- II. Ove le leggi della nazione non permettano l'esclusione della garanzia, la garanzia stessa, se permesso dalle leggi della nazione, verrà limitata ad un periodo di un anno.
- D. CLAUSOLA DISGIUNTIVA
Qualora una delle clausole di questa garanzia venisse reputata non valida o non applicabile dalle competenti autorità nel suo insieme o in parte, la validità delle altre clausole e quanto resta della clausola stessa non verrà compromessa.
- E. Questa garanzia prevede dei diritti specifici, altri diritti potrebbero essere applicabili di nazione in nazione.
Ove i prodotti vengano venduti in Gran Bretagna con una transazione commerciale i diritti statutari dell'acquirente non vengono modificati. La Lewmar Limited si riserva il diritto di modificare il design e le specifiche senza darne alcun preavviso.

TERMINI E CONDIZIONI DI VENDITA

Tutte le vendite sono soggette alle Condizioni e Termini Generali di Vendita della Lewmar che possono essere richieste alla sede della Lewmar Limited di Havant. La precedente garanzia e le seguenti Condizioni Generali di Vendita formano parte integrante e supplemento delle Condizioni e Termini Generali di Vendita della Lewmar. Nel caso la precedente garanzia e le seguenti Condizioni Generali di Vendita contrastino con le Condizioni e Termini Generali di Vendita della Lewmar quanto contenuto in quest'ultimo documento prevarrà.
Prezzi
Tutti i prezzi sono soggetti a revisione senza preavviso per via dei cambiamenti del costo dei materiali e dei salari. I prezzi sono da intendersi franco-magazzino ed IVA esclusa, che verrà applicata come previsto; il listino applicabile sarà quello del giorno di spedizione.

Offerte
Le offerte hanno una validità di 30 giorni dalla data di emissione. Le offerte sono da reputarsi valide solo se messe per iscritto. (Le stime verbali sono date solo ed esclusivamente ad uso indicativo.)
Merce resa
LA MERCE RESA NON VERRÀ ACCETTATA NÉ VERRANNO EMESSE NOTE DI CREDITO A MENO CHE IL RESO NON SIA STATO AUTORIZZATO PER ISCRITTO DALLA LEWMAR.

Una autorizzazione verrà emessa a seguito dell'approvazione del reso. Tutte le spese di spedizione dei resi dovranno essere prepagate. Tutto il materiale accettato come reso e ritornato al magazzino verrà sottoposto ad un 15% di imposta di re-immagazzinaggio.
La merce resa danneggiata non verrà accreditata per l'intero valore. La merce fatta su misura non verrà accettata come reso.
Cataloghi
Tutte le informazioni di vendita ed i manuali di prodotto sono disponibili dalla Lewmar su richiesta. Questo materiale può essere richiesto tramite il nostro sito Web.
Disponibilità
La merce può essere reperita anche tramite il vostro cantiere navale o rivenditore. Saremo lieti di fornirVi informazioni sul rivenditore a Voi più vicino.

Garanti

Lewmar garantisce che i suoi prodotti, utilizzati normalmente, siano senza difetti sia nei materiali che nella lavorazione per un periodo di tre anni dalla data di acquisto dal primo acquirente, secondo le condizioni, limitazioni ed eccezioni elencate di seguito. Qualsiasi componente che durante il normale uso venga trovato difettoso, nel periodo di tre anni previsto dalla garanzia, verrà dalla Lewmar, a sua scelta, o riparato o sostituito.

A. CONDIZIONI E LIMITAZIONI

- i. Lewmars ansvarsskyldighet skal begränsas till reparation eller utbyte av de artiklar eller de delar som är bristfälliga med avseende på material eller utförande.
 - ii. Att fastställa materialets lämplighet för den av köparen avsedda användningen är uteslutande köparens ansvar och Lewmar skall inte ha någon ansvarsskyldighet med anknytning till sådan lämplighet.
 - iii. Lewmar skall inte på något sätt vara ansvarig för:
 - a. Bristfälligheter, förlust eller skada till följd av produkternas användning inom områden, som de inte är avsedda för.
 - b. Bristfälligheter, förlust eller skada till följd av korrosion, ultraviolet nedbrytning, försilting eller felaktig installation.
 - c. Bristfälligheter, förlust eller skada till följd av felaktigt underhåll.
 - d. Bristfälligheter, förlust eller skada till följd av förhållanden som överskrider produktens prestandaspecifikation.
 - iv. Produkt som är föremål för anspråk enligt garantin måste returneras till Lewmar för undersökning såvida ej annat förfaringsätt skriftligen har medgivits av Lewmar.
 - v. Lewmar skall inte vara ansvarig för speditionsavgifter eller arbetskostnader för installation i samband med något anspråk enligt garantin.
 - vi. Underhållsarbete av någon annan person eller firma än av Lewmars auktoriserade representanter gör denna garanti ogiltig om detta arbete inte överensstämmer med Lewmars riktlinjer och normer för utförande.
 - Vii. Lewmars produkter är ämnade för endast marint bruk. Kunder vilka har för avsikt att använda produkterna till annat ändamål, måste söka råd från Lewmar och Lewmar kan aldrig belastas för användning som Lewmar inte har godkänt.
- B. UNDANTAG
Garantin begränsas till en period av ett år från inköpsdatum, för följande produkter:
- Bogpropellrar
 - Elmotorer och elektrisk utrustning
 - Elektroniska styranordningar
 - Hydrauliska pumpar, ventiler och ställdon
 - Väderbeständiga förslutningar
 - Produkter som används i "Grand Prix-tävlingar"
- C. ANSVAR
Lewmar skall inte ansvara för:
- Någon indirekt förlust inklusive (utan begränsning) förväntade vinster, fördärvat rykte, eller goodwill, förlust av framtida affärer, skador kostnader eller utgifter till tredje part eller någon annan indirekt kostnad
 - Någon skada på farkost eller utrustning
 - Dödsfall eller personlig skada (förutsatt att ej åsamkats av Lewmars försumlighet).
- Det finns inga garantier i syfte på säljbarhet av något slag, uttryckligen eller antydd, och inga garantier skall göras gällande enligt lag. Varaktigheten av sådana garantier som inte desto mindre görs gällande enligt lag till förmån för konsumenten skall begränsas till en period av ett år från och med nyinköp av användaren. I vissa länder medges inte begränsningar på hur länge en antydd garanti varar, varför ovanstående kanske inte gäller för Er.

D. DELNINGSS KLAUSUL

Lewmar skall inte vara ansvarig för följdskador på segelbåtar, utrustning eller annan egendom eller personer till följd av någon bristfällighet hos Lewmars utrustning. I vissa länder medges inte uteslutning eller begränsning av oförutsedda skador eller följdskador, varför ovanstående uteslutning kanske inte gäller för Er.
E. Denna garanti ger Er bestämda laga rättigheter och Ni kan även ha andra laga rättigheter som kan avvika från land till land.
Lewmar Marine Ltd. förbehåller sig rätten att ändra konstruktion och specifikation utan förvarning.
ALLMÄNNA FÖRSÄLJNINGSS VILLKOR
Våra detaljerade försäljningsvillkor kan anskaffas från vårt inregistrerade kontor i Havant, England. Vid en pågående reklamation under de gällande försäljnings villkoren från respektive part. Om eventuell konflikt mellan dessa parter skulle uppstå, gäller Lewmars generella försäljningsvillkor.
Priser
Samtliga priser underkastas förändringar utan förvarning till följd av fluktuerande kostnader av material och arbetslöner. Priserna är fritt från lager och är de som gäller vid datum för avsändning och exklusive moms som kommer att debiteras enligt gällande förordningar.
Offerten
Alla offerter avges med förbehåll för godtagande under en period om 30 dagar från och med offertdatum. Offerter kan endast betraktas som fasta offerter när de avlämnas skriftligen (muntliga beräkningar avges endast i angivande syfte).
Returnering av varor
RETURNERADE VAROR KOMMER INTE ATT ACCEPTERAS ELLER KREDITERAS SÅVIDA INTE RETURNERINGEN SKRIFTLIGEN ÄR BEMYNDIGAD AV LEWMAR.
Ett bemyndigande kommer att utfärdas vid godkännande av returneringen.
Alla transportkostnader på returnerade varor måste vara förutbetalda. Alla returvaror som accepterats och som därefter returneras till vårt lager blir föremål för en återlagringsavgift av 15% av varans pris. Artiklar som returneras i skadat skick kommer inte att krediteras till fullt värde.
Specialtillverkade artiklar eller delar kommer inte att accepteras för returnering.
Kataloger
Produktbroschyrer kan anskaffas från Lewmar på begäran. Dessa kan dessutom beställas över vår Hemsida på Internet.
Tillgänglighet
Varor kan anskaffas från Er lokala båtbyggare eller, återförsäljare av båtutrustning.

UK & International Distribution

Lewmar
Southmoor Lane
Havant
Hampshire
PO9 1JJ
England
Tel: +44 (0)23 9247 1841
Fax: +44 (0)23 9248 5720
Email: info@lewmar.com

USA

Lewmar
351 New Whitfield Street
Guildford, CT
06437
USA
Tel: +1 203 458 6200
Fax: +1 203 453 5669
Email: info@lewmar.com

Northern Europe

Lewmar
Popovstraat 12
8013 RK
Zwolle
Netherlands
Tel: +31 (0)38 427 34 90
Fax: +31 (0)38 421 56 42
Email: info@holland.lewmar.com

Southern Europe

Lewmar
18 rue Leonard de Vinci
Z.A.C. Belle Aire Nord
17440 AYTRE
France
Tel: +33 5 46 50 50 46
Fax: +33 5 46 50 59 04
Email: info@lewmar.com

Australia/Asia

Lewmar Navtec Australasia Pty. Ltd.
6/224 Headland Rd.
Dee Why
New South Wales
2099
Australia
Tel: +61 (2) 9936 7111
Fax: +61 (2) 9936 7122
Email: info@lewmar.com.au

LEWMAR®
www.lewmar.com

Please register your purchase within 30 days by completing the warranty registration card on-line.

www.lewmar.com/pro-sport/register



65001242